



Aquarius Eco Expert

20000 / 12 V

DE Gebrauchsanleitung
EN Operating instructions
FR Notice d'emploi
NL Gebruiksaanwijzing
ES Instrucciones de uso
PT Instruções de uso
IT Istruzioni d'uso
DA Brugsanvisning
NO Bruksanvisning
SV Bruksanvisning
FI Käyttöohje

HU Használati útmutató
PL Instrukcja użytkowania
CS Návod k použití
SK Návod na použitie
SL Navodila za uporabo
HR Uputa o upotrebi
RO Instrucțiuni de folosință
BG Упътване за употреба
UK Посібник з експлуатації
RU Руководство по эксплуатации
CN 使用说明书

DE

EN

FR

NL

ES

PT

IT

DA

NO

SV

FI

HU

PL

CS

SK

SL

HR

RO

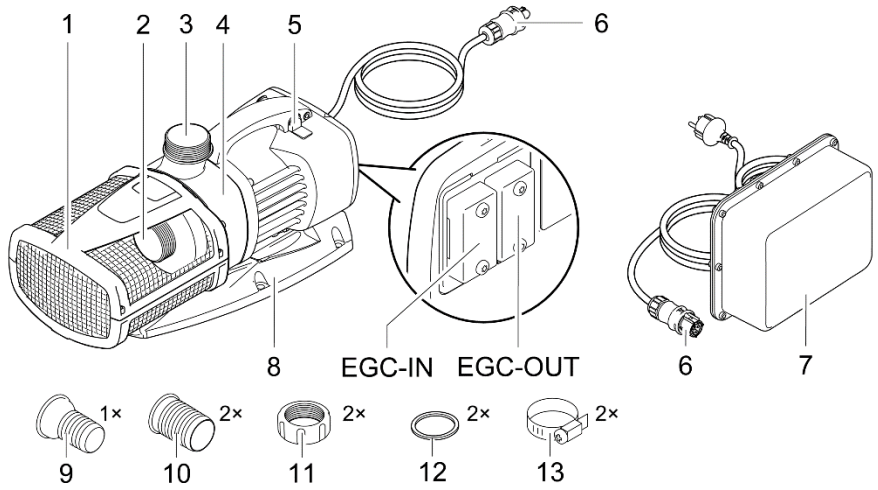
BG

UK

RU

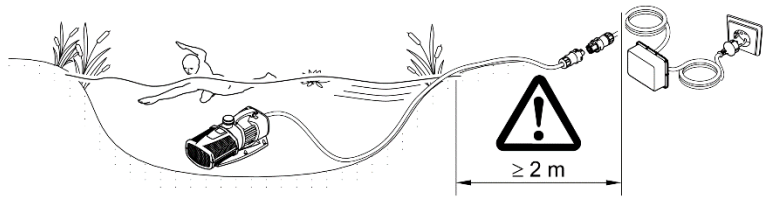
CN

A

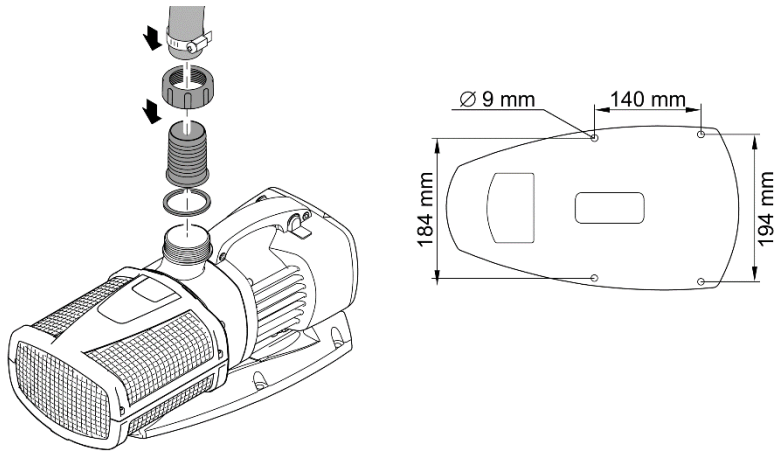


ARS0049

B

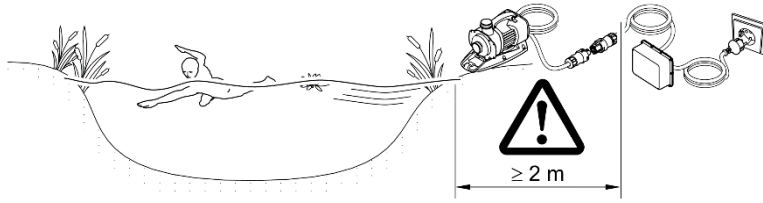


ARS0050

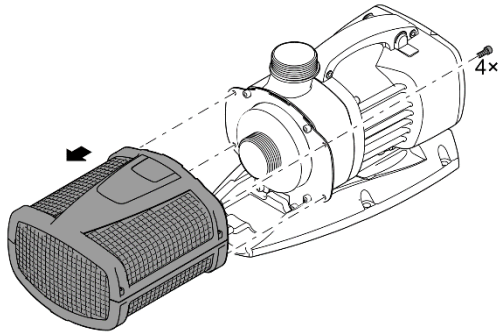


ARS0027

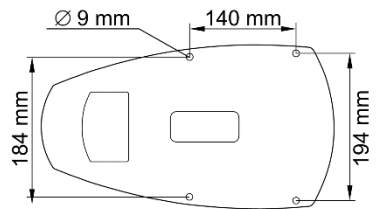
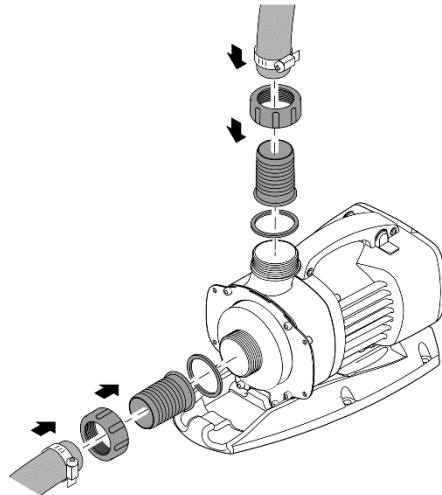
□ C



ARS0051



ARS0028



ARS0052

⚠️ WARNUNG

- ▶ Trennen Sie alle elektrischen Geräte im Wasser vom Stromnetz, bevor Sie ins Wasser greifen. Andernfalls drohen schwere Verletzungen oder Tod durch Stromschlag.
 - ▶ Dieses Gerät kann von Kindern ab 8 Jahren und darüber sowie von Personen mit verringerten physischen, sensorischen oder mentalen Fähigkeiten oder Mangel an Erfahrung und Wissen benutzt werden, wenn sie beaufsichtigt oder bezüglich des sicheren Gebrauchs des Gerätes unterwiesen wurden und die daraus resultierenden Gefahren verstehen. Kinder dürfen nicht mit dem Gerät spielen. Reinigung und Benutzerwartung dürfen nicht von Kindern ohne Beaufsichtigung durchgeführt werden.
-

Sicherheitshinweise

Elektrischer Anschluss

- Für die Elektroinstallation im Außenbereich gelten spezielle Vorschriften. Die Elektroinstallation darf nur von einer Elektrofachkraft ausgeführt werden.
 - Die Elektrofachkraft ist aufgrund ihrer fachlichen Ausbildung, Kenntnisse und Erfahrungen qualifiziert und darf Elektroinstallationen im Außenbereich durchführen. Sie kann mögliche Gefahren erkennen und beachtet die regionalen und nationalen Normen, Vorschriften und Bestimmungen.
 - Bei Fragen und Problemen wenden Sie sich an eine Elektrofachkraft.
- Schließen Sie das Gerät nur an, wenn die elektrischen Daten von Gerät und Stromversorgung übereinstimmen.
- Schließen Sie das Gerät nur an einer vorschriftsmäßig installierten Steckdose an. Das Gerät muss über eine Fehlerstrom-Schutzeinrichtung mit einem Bemessungsfehlerstrom von maximal 30 mA abgesichert sein.
- Schützen Sie Steckverbindungen vor Feuchtigkeit.

Sicherer Betrieb

- Verwenden Sie das Gerät nicht, wenn elektrische Leitungen oder Gehäuse beschädigt sind.
- Eine beschädigte Anschlussleitung kann nicht ersetzt werden. Entsorgen Sie das Gerät.
- Die Laufeinheit im Gerät enthält einen Magneten mit starkem Magnetfeld, das Herzschrittmacher oder implantierte Defibrillatoren (ICD) beeinflussen kann. Halten Sie zwischen Implantat und Magnet einen Abstand von mindestens 0,2 m ein.
- Tragen oder ziehen Sie das Gerät nicht an der elektrischen Leitung.
- Nehmen Sie niemals technische Änderungen am Gerät vor.
- Führen Sie nur die Arbeiten am Gerät durch, die in dieser Anleitung beschrieben sind.
- Verwenden Sie nur Original-Ersatzteile und -Zubehör.
- Verlegen Sie Leitungen so, dass sie vor Beschädigungen geschützt sind und das niemand darüber fallen kann.
- Wenden Sie sich bei Problemen an den autorisierten Kundendienst oder an OASE.

Produktbeschreibung

Übersicht

<input type="checkbox"/> A	Beschreibung
1	Filtergehäuse <ul style="list-style-type: none">• Verhindert bei getauchter Aufstellung das Ansaugen von groben Schmutz und Blattwerk
2	Saugstutzen G2 (Eingang)
3	Druckstutzen G2 (Ausgang)
4	Pumpengehäuse
5	Schalter zum Einschalten/Ausschalten der Dynamic Function
6	Steckverbinder Anschlussleitung
7	Schaltnetzteil der Pumpe
8	Gerätefuß <ul style="list-style-type: none">• Sorgt für einen sicheren Stand der Pumpe• Feste Verschraubung am Untergrund möglich
9	Schlauchtülle 38 mm für Schlauchanschluss
10	Schlauchtülle 50 mm für Schlauchanschluss
11	Überwurfmutter G2 zur Befestigung der Schlauchtülle
12	Flachdichtung 45 × 33 × 3 mm für Schlauchtülle
13	Schlauchschele 40 ... 60 mm
EGC-IN	EGC-Anschluss
EGC-OUT	<ul style="list-style-type: none">• Anschluss des OASE Eco Control oder Integration in ein EGC-Netzwerk. <p>Wichtig: Feuchtigkeit im EGC-Anschluss beschädigt die Pumpe.</p> <ul style="list-style-type: none">• Anschluss stets verschließen (mit Schutzkappe oder EGC-Stecker).• Die Gummidichtung muss sauber sein und passgenau sitzen. Ersetzen Sie eine beschädigte Gummidichtung.

Easy Garden Control-System (EGC)

Dieses Produkt kann mit dem Easy Garden Control-System (EGC) kommunizieren. EGC bietet im Garten und am Teich komfortable Steuerungsmöglichkeiten über Smartphone oder Tablet und gewährleistet hohen Komfort und Sicherheit. Informationen zu EGC und den Möglichkeiten erhalten Sie unter www.oase.com/egc-start.

Dynamikfunktion

Für ein dynamisches Fontänenbild, das sich in Höhe und Durchmesser ändert, sind in der Pumpensteuerung unterschiedliche Werte für Fördermengen vorprogrammiert. Bei eingeschalteter Dynamikfunktion wird die Pumpe mit diesen Werten kontinuierlich angesteuert.

Symbole auf dem Gerät

IP68



Das Gerät ist staubdicht und wasserdicht bis 4 m.

IP44

Das Gerät ist geschützt gegen das Eindringen von Spritzwasser.



Schützen Sie das Gerät vor direkter Sonneneinstrahlung.



Entsorgen Sie das Gerät nicht mit dem normalen Hausmüll.



Lesen Sie die Gebrauchsanleitung.

Bestimmungsgemäße Verwendung

Das in dieser Anleitung beschriebene Produkt ausschließlich wie folgt verwenden:

- Pumpen von normalem Wasser zur Erzeugung von Fontänen.
- Für den Einsatz in Schwimm- und Badeteichen unter Einhaltung der nationalen Errichtervorschriften.
- Nur mit dem Original-Schaltnetzteil betreiben.
- Betrieb unter Einhaltung der technischen Daten. (→ Technische Daten)
- Betrieb unter Einhaltung der zulässigen Wasserwerte. (→ Technische Daten)

Für das Gerät gelten folgende Einschränkungen:

- Niemals mit anderen Flüssigkeiten als Wasser betreiben.
- Niemals ohne Wasserdurchfluss betreiben.
- Nicht in Verbindung mit Chemikalien, Lebensmitteln, leicht brennbaren oder explosiven Stoffen einsetzen.
- Nicht an die Hauswasserversorgung anschließen.
- Nicht für gewerbliche oder industrielle Zwecke verwenden.
- Nach EMV (Elektromagnetische Verträglichkeit) ist dies ein Gerät der Klasse A. In Wohnumgebungen kann das Gerät Funkstörungen verursachen. Es obliegt dem Anwender, angemessene Maßnahmen zu ergreifen.

Aufstellen und Anschließen

HINWEIS

Beim Fördern von stark verschlammtem Wasser verschleißt die Laufeinheit der Pumpe ggf. schneller und muss vorzeitig ersetzt werden.

- ▶ Reinigen Sie den Teich bzw. das Becken gründlich, bevor Sie die Pumpe aufstellen.
 - ▶ Stellen Sie die Pumpe ca. 200 mm über den Teichboden auf. Dadurch wird das Ansaugen von verschlammtem Wasser vermieden.
-

Schaltnetzteil aufstellen

- B, C
- Netzleitungen und Netzsteckdosen müssen mindestens 2 m Abstand zum Wasser haben.
- Stellen Sie das Schaltnetzteil mindestens 2 m vom Teich entfernt auf.
- Das Schaltnetzteil und die Steckverbindung der Anschlussleitung dürfen nicht im Wasser liegen.
- Schützen Sie das Schaltnetzteil vor direkter Sonneneinstrahlung.
- Halten Sie die maximal zulässige Umgebungstemperatur ein. Sorgen Sie ggf. für eine Zwangskühlung. (→ Technische Daten)

Pumpe getaucht aufstellen

- B
- Stellen Sie die Pumpe waagrecht auf einem festen, schlammfreien Untergrund auf. Sorgen Sie für einen sicheren Stand der Pumpe.
- Betreiben Sie die Pumpe nur mit Filterkorb.
- Auf der Druckseite (Ausgang) können Sie die Schlauchtülle 50 mm oder 38 mm verwenden.
- Poolwasser oder Salzwasser können die Optik des Geräts beeinträchtigen. Diese Beeinträchtigungen sind von der Garantie ausgeschlossen.

Pumpe trocken aufstellen

C

- Stellen Sie die Pumpe waagrecht auf einem festen Untergrund auf.
- Sorgen Sie für einen sicheren Stand der Pumpe. Schrauben Sie ggf. den Gerätefuß auf dem Untergrund fest.
- Schützen Sie die Pumpe vor direkter Sonneneinstrahlung.

Auf der Saugseite (Eingang) und der Druckseite (Ausgang) können Sie Schläuche oder Rohre anschließen. Empfehlung:

- Längen bis 5 m: Verwenden Sie Schläuche mit einem Durchmesser von 50 mm mit den 50-mm-Schlauchtüllen.
- Längen ab 5 m: Verwenden Sie Rohre DN 75 oder DN 100 Rohre.
 - Für den Anschluss der Rohre ist jeweils eine PVC-Übergangsmuffe erforderlich. PVC-Übergangsmuffen erhalten Sie im Fachhandel.
 - Schrauben Sie die PVC-Übergangsmuffe mit Dichtung auf die Saugseite bzw. Druckseite.
 - Verkleben Sie das Rohr mit der PVC-Übergangsmuffe.

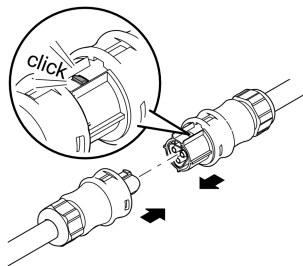
Schaltnetzteil mit Pumpe verbinden

HINWEIS

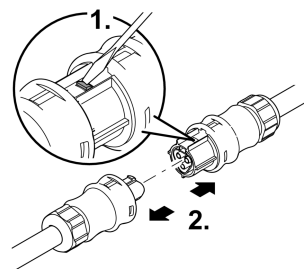
Die Pumpe wird zerstört, wenn Wasser in die Steckverbinder eindringt.

- ▶ Lösen Sie niemals die Überwurfmutter auf den Steckverbindern.

Steckverbindung herstellen



Steckverbindung lösen



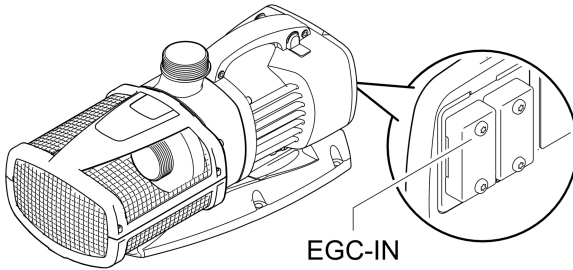
AMX0077

AMX0078

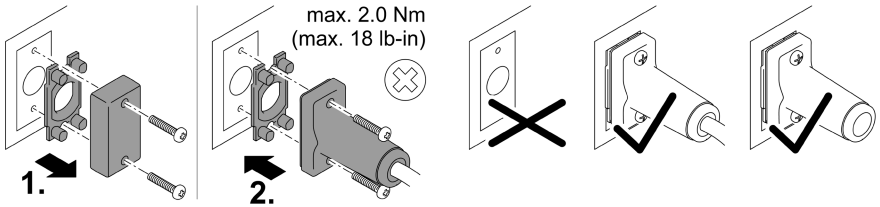
Eco Control anschließen

Sie können die Pumpe mit der OASE-Steuerung Eco Control steuern.

- Das Steuergerät Eco Control (47673) ist für Eco Expert-Pumpen als Zubehör erhältlich.
 - Die OASE-Steuerung Eco Control wird an der Pumpe an EGC-IN angeschlossen.
- ① Informationen zum Anschluss und zur Bedienung finden Sie in der Gebrauchsanleitung der OASE-Steuerung Eco Control.



ARS0055



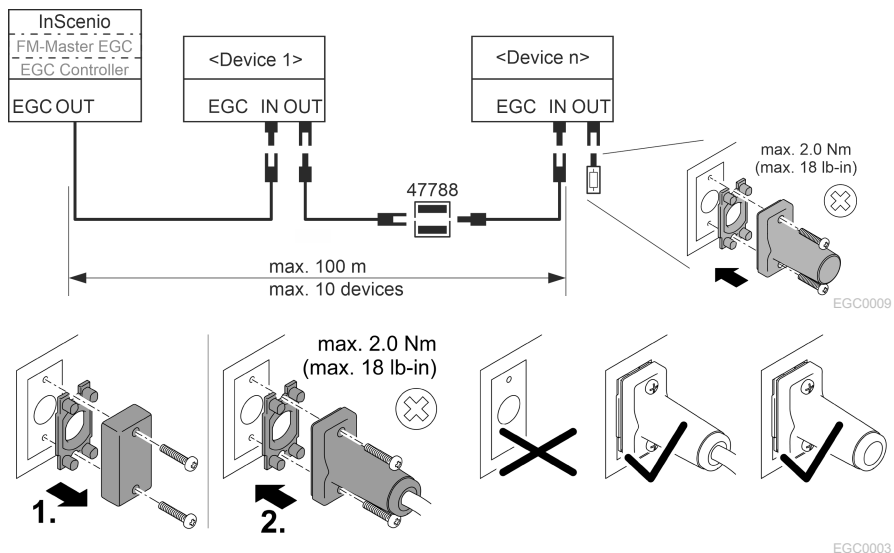
EGC0003

Pumpe in das EGC-Netzwerk integrieren

Sie können die Pumpe in einem EGC-Netzwerk integrieren. In einem EGC-Netzwerk sind die Steuerung InScenio FM-Master EGC oder InScenio EGC-Controller und alle EGC-fähigen Geräte mittels Connection Cable EGC miteinander verbunden.

- Verbindungskabel EGC sind als Zubehör in den Längen 2,5 m (47038), 5 m (47039) und 10 m (47040) erhältlich.
- Wenn die Pumpe in ein EGC-Netzwerk eingebunden ist, ist der Anschluss von Eco Control nicht möglich.

① Informationen zum Anschluss und zur Bedienung finden Sie in der Gebrauchsanleitung der OASE-Steuerung InScenio FM-Master EGC oder InScenio EGC Controller.



Inbetriebnahme

HINWEIS

Schließen Sie die Pumpe niemals an einen Dimmer an. Andernfalls wird die Pumpe zerstört.

Einschalten / Ausschalten

- **Einschalten:** Stecken Sie den Netzstecker in die Steckdose.
 - Das Gerät schaltet sich sofort ein.
- **Ausschalten:** Ziehen Sie den Netzstecker aus der Steckdose.

Environmental Function Control (EFC)

Die Pumpe vollzieht bei Inbetriebnahme automatisch einen vorprogrammierten Selbsttest (**Environmental Function Control (EFC)**). Die Pumpe erkennt, ob sie sich im Trockenlauf/Blockierung oder im getauchten Zustand befindet. Im Falle von Trockenlauf/Blockierung schaltet die Pumpe automatisch nach ca. 90 Sekunden aus. Unterbrechen Sie im Störfall die Stromzufuhr und "fluten Sie die Pumpe" bzw. entfernen Sie das Hindernis. Danach können Sie das Gerät wieder in Betrieb nehmen.

Dynamic Function

- Schalter schieben.
 - ON: Die Funktion ist eingeschaltet.
 - OFF: Die Funktion ist ausgeschaltet.

HINWEIS

Bei eingeschalteter Dynamic Function arbeitet EFC (Environmental Function Control) eingeschränkt.

- ▶ Der Schutz gegen Trockenlauf ist deaktiviert.
-

HINWEIS

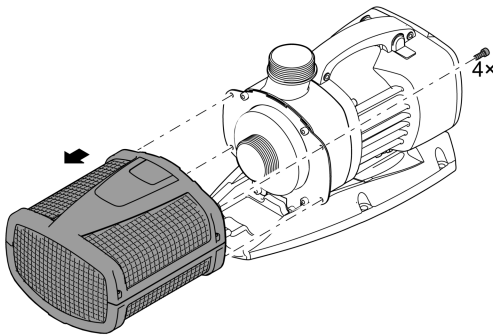
Verwenden Sie keine aggressiven Reinigungsmittel oder chemische Lösungen. Diese Mittel können das Gehäuse beschädigen, die Funktion des Geräts beeinträchtigen und sie schaden den Tieren, Pflanzen und der Umwelt.

► Reinigen Sie das Gerät nur mit klarem Wasser und einer weichen Bürste.

Gerät reinigen

Empfehlung zur Reinigung:

- Reinigen das Gerät nach Bedarf, aber mindestens 2-mal jährlich.
- Reinigen Sie an der Pumpe besonders die Laufeinheit und das Pumpengehäuse.
- Empfohlene Reinigungsmittel bei hartnäckigen Verkalkungen:
 - Pumpenreiniger PumpClean von OASE.
 - Essig- und chlorfreien Haushaltsreiniger.
- Nach dem Reinigen alle Teile mit klarem Wasser gründlich abspülen.



ARS0028

Laufeinheit reinigen/ersetzen

HINWEIS

Die Laufeinheit wird im Motorblock durch ein Lager geführt. Dieses Lager ist ein Verschleißteil und sollte gleichzeitig mit der Laufeinheit gewechselt werden.

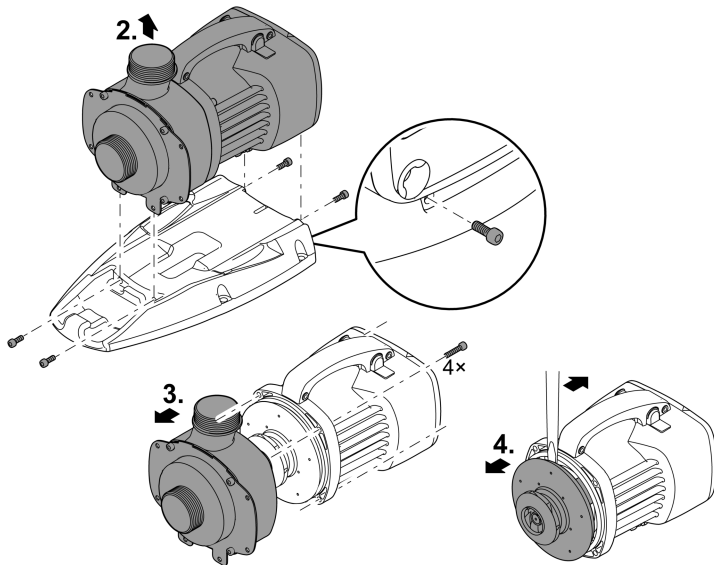
- ▶ Das Wechseln des Lagers erfordert besondere Kenntnisse und Werkzeuge. Lassen Sie das Lager durch den OASE-Fachhändler wechseln oder schicken Sie die Pumpe zu OASE.

HINWEIS

Die Laufeinheit enthält einen starken Magneten, der magnetische Partikel (z. B. Eisenspäne) anzieht. Verbleibende Partikel können irreparable Schäden an Laufeinheit und Motorblock verursachen.

- ▶ Befreien Sie die Laufeinheit vor dem Einbauen sorgfältig von anhaftenden Partikeln.

- Demontieren Sie saugseitig und druckseitig die Rohre bzw. Schläuche.
- Entfernen Sie den Filterkorb. (→ Gerät reinigen)
- Nachdem Sie die Laufeinheit entnommen haben, reinigen Sie alle Teile unter fließendem Leitungswasser.
- Ersetzen Sie eine verschlissene oder beschädigte Laufeinheit.
- Bauen Sie die Pumpe in umgekehrter Reihenfolge zusammen.



ARS0054

Lagern/Überwintern

Das Gerät ist frostsicher bis -20 °C. Bei niedrigeren Temperaturen müssen Sie das Gerät deinstallieren und einlagern.

- Gerät gründlich reinigen, auf Beschädigungen prüfen, beschädigte Teile ersetzen.
- Pumpe getaucht und frostfrei lagern.

Störungsbeseitigung

Störung	Mögliche Ursache	Abhilfe
Die Pumpe läuft nicht an	Netzspannung fehlt	<ul style="list-style-type: none"> • Netzspannung überprüfen • Steckverbindung der Anschlussleitung prüfen • Zuleitungen kontrollieren
Pumpe fördert nicht	Filtergehäuse verstopft	Filtergehäuse reinigen
	Starke Wasserverschmutzung	Pumpe reinigen. Nach Abkühlen des Schaltnetzteils wird die Pumpe automatisch wieder eingeschaltet.
	Laufeinheit ist blockiert	Netzstecker ziehen und Hindernis entfernen. Anschließend Pumpe wieder einschalten.
Fördermenge ungenügend	Filtergehäuse verstopft	Filtergehäuse reinigen
	Zu hohe Verluste in den Zuleitungen	<ul style="list-style-type: none"> • Größeren Schlauchdurchmesser wählen • Schlauchlänge auf nötiges Minimum reduzieren • Unnötige Verbindungsteile vermeiden
Pumpe schaltet nach kurzer Laufzeit ab	Starke Wasserverschmutzung	Pumpe reinigen. Nach Abkühlen des Schaltnetzteils wird die Pumpe automatisch wieder eingeschaltet.
	Wassertemperatur zu hoch	Maximale Wassertemperatur von +35 °C einhalten. Nach Abkühlen des Schaltnetzteils wird die Pumpe automatisch wieder eingeschaltet.
	Laufeinheit ist blockiert	Netzstecker ziehen und Hindernis entfernen. Anschließend die Pumpe wieder einschalten.
	Pumpe ist trocken gelaufen	Pumpe fluten. Bei Betrieb im Teich das Gerät vollständig untertauchen.
	Schaltnetzteil zu warm	Max. Umgebungstemperatur einhalten. Schaltnetzteil schaltet automatisch ab, wenn es zu warm wird. Netzstecker ziehen, nach Abkühlung des Schaltnetzteils den Netzstecker wieder einstecken.

Technische Daten

Schaltnetzteil

Aquarius Eco Expert		20000 / 12 V	
Anschlussspannung	V AC	220 ... 240	
Netzfrequenz	Hz	50/60	
Ausgangsspannung	V DC	12	
Schutzart		IP 44	
Max. Stromaufnahme (mit Pumpe)	A	18	
Leistungsaufnahme (mit Pumpe)	W	30 ... 240	
Max. zulässige Umgebungstemperatur bei natürlicher Konvektion (Trockenaufstellung)	°C	+30	
Max. zulässige Umgebungstemperatur bei Zwangskühlung (Trockenaufstellung)	°C	+40	
Länge Netzleitung	m	2	
Länge Anschlussleitung Pumpe	m	0,5	
Abmessungen	Länge	mm	245
	Breite	mm	190
	Höhe	mm	85
Gewicht	kg	3,2	

Pumpe

Aquarius Eco Expert		20000 / 12 V	
Anschlussspannung	V DC	12	
Schutzart		IP 68	
Max. Förderleistung	l/h	20000	
Max. Wassersäule	m	6,6	
Max. Tauchtiefe	m	4	
Anschluss Saugseite		G2	
Anschluss Druckseite		G2	
Länge Anschlussleitung	m	8	
Abmessungen	Länge	mm	490
	Breite	mm	215
	Höhe	mm	235
Gewicht	kg	11,4	

Zulässige Wasserwerte

Typ		Frischwasser	Poolwasser	Salzwasser
pH-Wert		6,8 ... 8,5	7,2 ... 8,3	7,5 ... 8,5
Härte	DH	8 ... 15	8 ... 15	20 ... 30
Freies Chlor	mg/l	<0,3	<0,6	<0,3
Chloridgehalt	mg/l	<250	<250	<22000
Salzgehalt	%	<0,4	<0,4	<4
Gesamttrockenrückstand	mg/l	<50	<50	<50
Temperatur	°C	+4 ... +35	+4 ... +30	+4 ... +28

Verschleißteile

- Laufeinheit
- Lager im Motorblock

Entsorgung

HINWEIS



Dieses Gerät darf nicht als Hausmüll entsorgt werden.

- ▶ Entsorgen Sie das Gerät über das dafür vorgesehene Rücknahmesystem.
- ▶ Machen Sie das Gerät durch Abschneiden der Kabel unbrauchbar.

 **WARNING**

- ▶ Disconnect all electrical devices in the water from the power supply before reaching into the water. Otherwise there is a risk of severe injuries or death by electrocution.
 - ▶ This unit can be used by children aged 8 and above and by persons with reduced physical, sensory or mental capabilities or lack of experience and knowledge if they are supervised or have been instructed on how to use the unit in a safe way and they understand the hazards involved. Do not allow children to play with the unit. Only allow children to carry out cleaning and user maintenance under supervision.
-

Safety information

Electrical connection

- Special regulations apply for electrical installation in outdoor spaces. Only a qualified electrician may perform the electrical installation.
 - The qualified electrician has the necessary professional training, knowledge and experience to perform electrical installation in outdoor spaces. The electrician can detect potential dangers and knows how to adhere to regional and national standards, regulations and directives.
 - For your own safety, please consult a qualified electrician.
- Only connect the unit if the electrical data of the unit and the power supply match.
- Only plug the unit into a correctly installed outlet. Ensure that the unit is fused for a rated fault current of max. 30 mA by means of a fault current protection device.
- Protect the plug connections from moisture.

Safe operation

- Do not use the unit, if electrical lines or the housing are damaged.
- A damaged connection cable cannot be replaced. Dispose of the unit.
- The impeller unit in the pump contains a magnet with a strong magnetic field that may affect the operation of pacemakers or implantable cardioverter defibrillators (ICDs). Keep a distance of at least 0.2 m between the implant and the magnet.
- Do not carry or pull the unit by its power cable.
- Never carry out technical changes to the unit.
- Only carry out work on the unit that is described in this manual.
- Only use original spare parts and accessories.
- Route lines in such a way that they are protected from damage and do not present a tripping hazard.
- Should problems occur, please contact the authorised customer service or OASE.

Product Description

Overview

<input type="checkbox"/> A	Description
1	Filter housing <ul style="list-style-type: none">• Prevents intake of coarse dirt and leaves in a submersed position
2	Suction socket G2 (inlet)
3	Pressure socket G2 (outlet)
4	Pump casing
5	Switch for switching on/off the dynamic function
6	Connection line, plug connector
7	Switching power pack of the pump
8	Stand <ul style="list-style-type: none">• Ensures secure and stable positioning of the pump• Can be firmly bolted to the ground
9	38 mm hose connector
10	50 mm hose connector
11	Union nut G2 for fastening the hose connector
12	Flat seal 45 × 33 × 3 mm for hose connector
13	Hose clip 40 ... 60 mm
EGC-IN	EGC connection
EGC-OUT	<ul style="list-style-type: none">• Connection for the OASE Eco Control or for integration in an EGC network. <p>Important: Moisture in the EGC connection will damage the pump.</p> <ul style="list-style-type: none">• Always close the connection (with a protective cap or the EGC plug).• Ensure that the rubber seal is clean and fits exactly. Replace the rubber seal if it is damaged.

Easy Garden Control System (EGC)

This product can communicate with the Easy Garden Control-System (EGC). EGC allows convenient control in the garden and pond via smartphone or tablet, and ensures maximum convenience and reliability. Information about EGC and the possibilities it offers can be found at www.oase.com/egc-start.

Dynamic function

Numerous values for flow rates have been pre-programmed in the pump control system to create a dynamic fountain with changing heights and diameters. If the dynamic function is activated, the pump is continuously controlled with these values.

Symbols on the unit

IP68



The unit is dust-tight and water-tight down to 4 m.

IP44

The unit is protected against the ingress of splash water.



Protect the unit from direct sunlight.



Do not dispose of the unit with normal household waste.



Read the operating instructions.

Intended use

Only use the product described in this manual as follows:

- Pumping of normal water for creating fountains.
- For use in swimming ponds if the national regulations for installers are met.
- Only operate with the original switching power pack.
- Operate in accordance with instructions. (→ Technical data)
- Adherence to the permissible water quality. (→ Technical data)

The following restrictions apply to the unit:

- Never use the unit with fluids other than water.
- Never run the unit without water.
- Do not use in conjunction with chemicals, foodstuff, easily flammable or explosive substances.
- Do not connect to the domestic water supply.
- Do not use for commercial or industrial purposes.
- According to EMC (Electromagnetic Compatibility), this is a class A unit. The unit may cause malfunctions in living environments. It is the user's responsibility to take suitable countermeasures.

Installation and connection

NOTE

If the pump is used for conveying excessively soiled water, the impeller unit will be subject to increased wear and will require earlier replacement.

- ▶ Thoroughly clean the pond or pool before installing the pump.
 - ▶ Install the pump approx. 200 mm above the ground of the pond. This prevents it from drawing in muddy water.
-

Installing the switching power pack

B, C

- Ensure that the power cables and mains sockets are at least 2 m from the water.
- Install the switching power pack at least 2 m from the pond.
- Ensure that the switching power pack and the plug connection of the connection line are not in the water.
- Protect the switching power pack from direct sunlight.
- Adhere to the maximum permissible ambient temperature. If necessary, provide forced cooling. (→ Technical data)

Submerged installation of the pump

B

- Place the pump horizontally on a stable, mud-free surface. Ensure secure and stable positioning of the pump.
- Only operate the pump with a filter cage.
- You can use the 50 mm or 38 mm hose connector on the pressure side (outlet).
- Pool water or salt water can impair the appearance of the unit. Such impairments are excluded from the guarantee.

Dry installation of the pump

□ C

- Place the pump horizontally on a stable surface.
- Ensure secure and stable positioning of the pump. If necessary, screw the stand to the ground.
- Protect the pump from direct sunlight.

You can connect hoses or pipes on the suction side (inlet) and the pressure side (outlet). Recommendation:

- Lengths up to 5 m: Use hoses with a diameter of 50 mm with the 50 mm hose connectors.
- Lengths of more than 5 m: Use DN 75 or DN 100 pipes.
 - To connect the pipes, one PVC transition sleeve each is required. PVC transition sleeves are available in specialised shops.
 - Screw the PVC transition sleeve with the seal onto the suction side or pressure side.
 - Glue the pipe to the PVC transition sleeve.

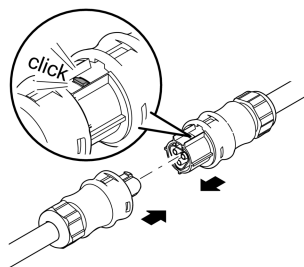
Connecting the switching power pack to the pump

NOTE

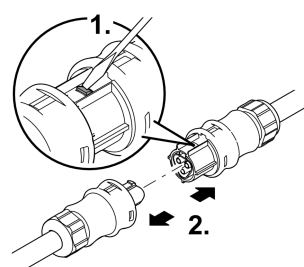
The pump will be destroyed, if water enters the plug connectors.

- ▶ Never undo the union nuts on the plug connectors.

Establishing the plug connection



Disconnecting the plug connection



AMX0077

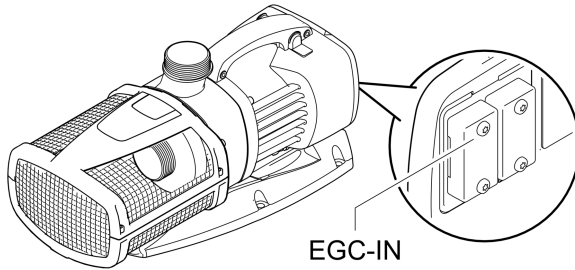
AMX0078

Eco Control Connecting

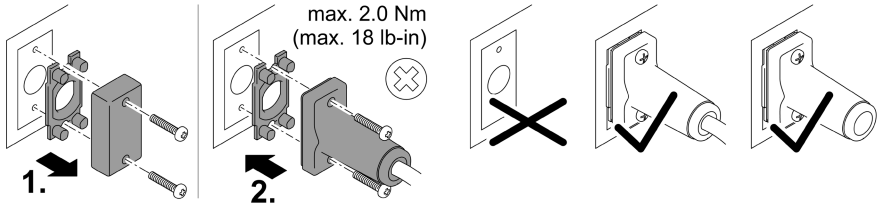
You can control the pump using the OASE Eco Control system.

- The control unit Eco Control (47673) is available as an accessory for Eco Expert pumps.
- Connect the OASE Eco Control system to EGC-IN on the pump.

① For information on connection and operation, refer to the operating manual of the OASE Eco Control system.



ARS0055

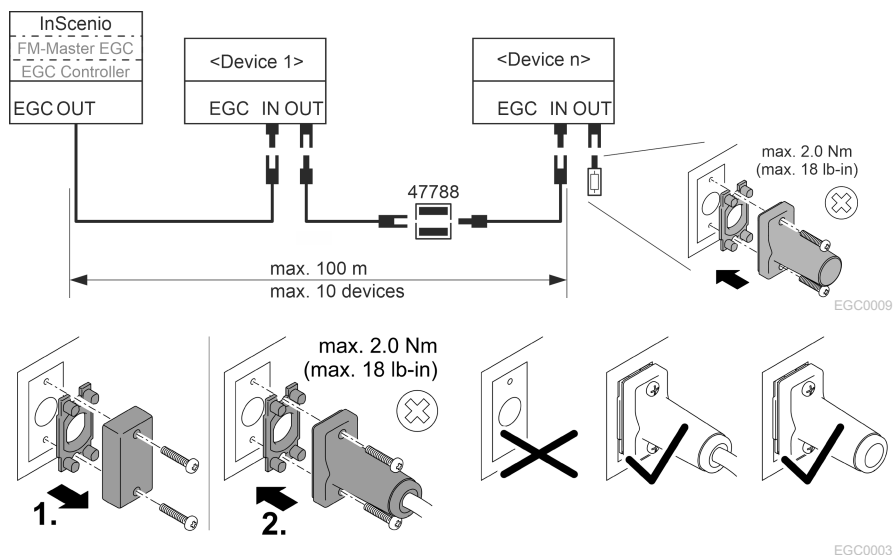


EGC0003

Integrating the pump in the EGC network

You can integrate the pump in an EGC network. In an EGC network, the control system InScenio FM-Master EGC or InScenio EGC-Controller and all EGC-compatible units are connected with each other via Connection Cable EGC.

- The EGC connection cable is available as an accessory in the lengths 2.5 m (47038), 5 m (47039) and 10 m (47040).
 - If the pump is integrated in an EGC network, connecting Eco Control is not possible.
- ① For information on connection and operation, refer to the operating manual of the OASE InScenio FM-Master EGC or InScenio EGC Controller system.



Commissioning/start-up

NOTE

Never connect the pump to a dimmer. Otherwise the pump will be destroyed.

Switching ON/OFF

- **Switching on:** Plug the power plug into the outlet.
 - The unit switches on immediately.
- **Switching off:** Pull the power plug from the outlet.

Environmental Function Control (EFC)

When started up, the pump automatically performs a pre-programmed self-test (**Environmental Function Control (EFC)**). The pump detects if it is running dry / blocked or submerged. The pump switches off automatically after approx. 90 seconds if it runs dry/is blocked. In the event of a malfunction, disconnect the power supply and “flood the pump” or remove the obstacle. Afterwards, the unit can be restarted.

Dynamic Function

- Slide the switch.
 - ON: The function is activated.
 - OFF: The function is deactivated.

NOTE

If the Dynamic Function is active, the EFC (Environmental Function Control) function is limited.

- ▶ The unit is not protected from running dry.
-

Maintenance and cleaning

NOTE

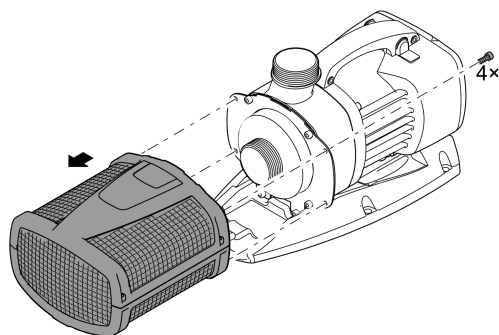
Do not use aggressive cleaning agents or chemical solutions. These agents can damage the housing, impair the function of the device and harm animals, plants and the environment.

- ▶ Only use clear water and a soft brush to clean the unit.
-

Cleaning the device

Recommendation regarding cleaning:

- Clean the unit as required, but at least twice a year.
- When cleaning the pump, pay particular attention to the impeller unit and the pump housing.
- Recommended cleaning agent for removing stubborn limescale deposits:
 - Pump cleaning agent PumpClean from OASE.
 - Vinegar- and chlorine-free household cleaning agent.
- After cleaning, thoroughly rinse all parts in clean water.



ARS0028

Cleaning/replacing the impeller unit

NOTE

The impeller unit is guided in the motor block by a bearing. This bearing is a wear part and should be changed at the same time as the impeller unit.

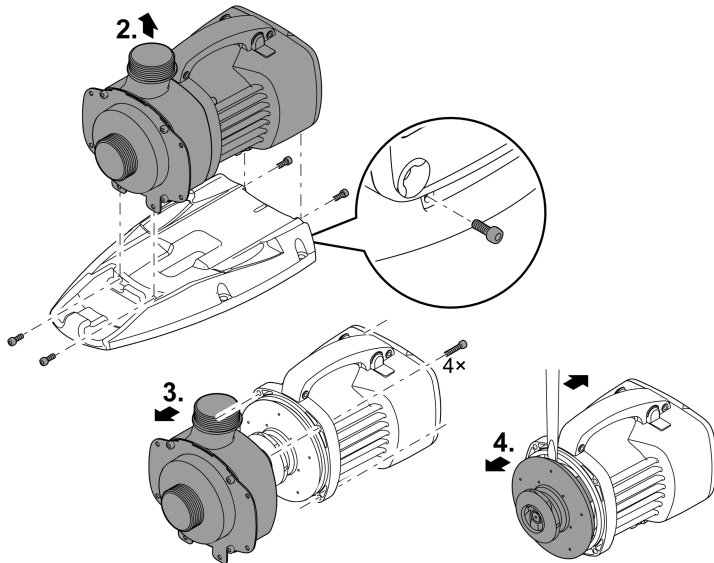
- ▶ Changing the bearing requires specialist knowledge and tools. Have the bearing changed by the OASE specialist dealer or send the pump to OASE.

NOTE

The impeller unit contains strong magnets that attract magnetic particles (e.g. iron filings). Any remaining particles can cause irreparable damage to the impeller unit and motor block.

- ▶ Carefully remove any adhering particles from the impeller unit prior to installation.

- Remove the pipes or hoses on the suction side and on the pressure side.
- Remove the filter basket. (→ Cleaning the device)
- After removing the impeller unit, clean all parts under running tap water.
- Replace a worn or damaged impeller unit.
- Assemble the pump in the reverse order.



ARS0054

Storage/winter protection

The unit is frost-proof to -20 °C. If lower temperatures are expected, remove the unit and place it in storage.

- Thoroughly clean the unit, check it for damage and replace any damaged parts.
- Store the pump submerged and in a frost-free environment.

Malfunction remedy

Malfunction	Possible cause	Remedy
Pump does not start	No mains voltage	<ul style="list-style-type: none"> • Check the mains voltage. • Check the plug connection of the connection line • Check supply lines.
Pump does not transport fluid	Filter housing clogged	Clean the filter housing.
	Excessively soiled water	Clean the pump. The pump automatically switches on again once the switching power pack has cooled down.
	The impeller unit is blocked	Disconnect the power supply and remove obstacle. Then switch the pump on again.
Insufficient delivered quantity	Filter housing clogged	Clean the filter housing.
	Excessive loss in the supply lines	<ul style="list-style-type: none"> • Select larger hose diameter • Reduce hose length to minimum necessary • Avoid unnecessary connection elements
Pump switches off after operating briefly	Excessively soiled water	Clean the pump. The pump automatically switches on again once the switching power pack has cooled down.
	Water temperature too high	Note maximum water temperature of +35°C. The pump automatically switches on again once the switching power pack has cooled down.
	The impeller unit is blocked	Disconnect the power supply and remove obstacle. Once the sludge has settled, switch the pump on again.
	Pump has run dry.	Flood the pump. Fully submerge the pump for operation in the pond.
	Switching power pack too warm	Adhere to max. ambient temperature. The switching power pack automatically shuts down, if it gets too warm. Disconnect the power plug, wait for the switching power pack to cool down, then re-connect the power plug.

Technical data

Switching power pack

Aquarius Eco Expert		20000 / 12 V	
Connection voltage	V AC	220 ... 240	
Mains frequency	Hz	50/60	
Output voltage	V DC	12	
Protection type		IP 44	
Max. current consumption (with pump)	A	18	
Power consumption (with pump)	W	30 ... 240	
Max. permissible ambient temperature with natural convection (dry installation)	°C	+30	
Max. permissible ambient temperature with forced cooling (dry installation)	°C	+40	
Length of power cable	m	2	
Length of mains cable to pump	m	0.5	
Dimensions	Length	mm	245
	Width	mm	190
	Height	mm	85
Weight	kg	3.2	

Pump

Aquarius Eco Expert		20000 / 12 V	
Connection voltage	V DC	12	
Protection type		IP 68	
Max. pump capacity	l/h	20000	
Max. water column	m	6.6	
Max. immersion depth	m	4	
Connection, suction side		G2	
Connection, pressure side		G2	
Length of the connection cable	m	8	
Dimensions	Length	mm	490
	Width	mm	215
	Height	mm	235
Weight	kg	11.4	

Permissible water values

Type		Fresh water	Pool water	Salt water
pH value		6.8 ... 8.5	7.2 ... 8.3	7.5 ... 8.5
Hardness	DH	8 ... 15	8 ... 15	20 ... 30
Free chlorine	mg/l	<0.3	<0.6	<0.3
Chloride content	mg/l	<250	<250	<22000
Salt content	%	<0.4	<0.4	<4
Overall dry residue	mg/l	<50	<50	<50
Temperature	°C	+4 ... +35	+4 ... +30	+4 ... +28

Wear parts

- Impeller unit
- Bearing in the motor block

Disposal

NOTE



Do not dispose of this unit with household waste.

- ▶ Dispose of the unit by using the return system provided for this purpose.
- ▶ Render the unit unusable by cutting the cables.

⚠ AVERTISSEMENT

- ▶ Débrancher tous les appareils électriques immergés avant de pénétrer dans l'eau afin de prévenir tout risque de blessures ou un danger de mort par électrocution.
 - ▶ Dans le cas où cet appareil serait utilisé par des mineurs de moins de 8 ans ainsi que par des personnes souffrant d'un handicap mental ou plus généralement par des personnes manquant d'expérience, un adulte averti devra être présent, qui renseignera le mineur ou la personne fragilisée concernée sur le bon emploi de ce matériel. Les enfants ne doivent pas jouer avec cet appareil. Ne pas laisser un enfant sans surveillance pour le nettoyage ou l'entretien.
-

Consignes de sécurité

Raccordement électrique

- Des dispositions particulières s'appliquent aux installations électriques en extérieur. Seul un électricien qualifié peut réaliser l'installation électrique.
 - En raison de sa formation professionnelle, de ses connaissances et de son expérience, l'électricien qualifié possède les connaissances nécessaires et a le droit de réaliser des installations électriques en extérieur. Il est capable d'identifier d'éventuels dangers et respecte les normes, règlements et dispositions régionaux et nationaux en vigueur.
 - En cas de questions et de problèmes, prière de vous adresser à un électricien qualifié.
- Ne brancher l'appareil que lorsque les caractéristiques électriques de l'appareil et de l'alimentation correspondent.
- Raccorder l'appareil uniquement à une prise installée de manière réglementaire. Veiller à ce que l'appareil soit absolument protégé par fusible par le biais d'une protection différentielle avec un courant assigné de 30 mA maximum.
- Protéger les fiches de raccordement de l'humidité.

Exploitation sécurisée

- Ne pas utiliser l'appareil en cas d'endommagement des câbles électriques ou du boîtier.
- Un câble de raccordement endommagé ne peut pas être remplacé. Mettre l'appareil au rebut.
- L'unité de fonctionnement dans l'appareil contient un aimant à champ magnétique puissant qui risque d'avoir un impact sur les stimulateurs cardiaques ou les défibrillateurs implantés (ICD). Maintenir une distance minimale de 0,2 m entre l'implant et l'aimant.
- Ne pas soulever ni tirer l'appareil par le câble électrique.
- Ne jamais procéder à des modifications techniques sur l'appareil.
- Exécuter des travaux sur l'appareil uniquement si ces derniers sont décrits dans la notice d'emploi.
- N'utiliser que des pièces de rechange et des accessoires d'origine.
- Poser les câbles de manière à éviter tout risque d'endommagement et de trébuchement.
- En cas de problèmes, adressez-vous au service après-vente autorisé ou contactez OASE.

Description du produit

Vue d'ensemble

<input type="checkbox"/> A	Descriptif
1	Corps de filtre <ul style="list-style-type: none">• En immersion, il empêche l'aspiration de la saleté grossière et des feuilles.
2	Tubulure d'aspiration G2 (entrée)
3	Tubulure de refoulement G2 (sortie)
4	Corps de pompe
5	Interrupteur pour activer/désactiver la fonction Dynamic
6	Câble de raccordement du connecteur
7	Bloc d'alimentation de la pompe
8	Pied de l'appareil <ul style="list-style-type: none">• Assure la bonne stabilité de la pompe• Raccord vissé fixe possible sur le support.
9	Embout à olive 38 mm pour raccord de tuyau
10	Embout à olive 50 mm pour raccord de tuyau
11	Écrou-raccord G2 pour la fixation de l'embout à olive
12	Joint plat 45 × 33 × 3 mm pour embout à olive
13	Collier pour conduite souple 40 ... 60 mm
EGC-IN	Raccord EGC
EGC-OUT	<ul style="list-style-type: none">• Raccordement de OASE Eco Control ou intégration dans un réseau EGC. <p>Important : la présence d'humidité dans le raccord EGC endommage la pompe.</p> <ul style="list-style-type: none">• Fermer systématiquement le raccord (avec un capuchon de protection ou un connecteur EGC).• Le joint en caoutchouc doit être propre et parfaitement logé. Remplacer tout joint en caoutchouc endommagé.


Système Easy Garden Control (EGC)

Ce produit peut communiquer avec Easy Garden Control-System (EGC). EGC offre permet de garder confortablement le contrôle dans le jardin et près de l'étang grâce à un smartphone ou une tablette et garantit confort et sécurité. Retrouvez plus d'informations sur EGC et ses avantages sur www.oase.com/egc-start.

Fonction dynamique

Différents débits sont préprogrammés dans la commande de la pompe pour une image dynamique de la fontaine dont la hauteur et le diamètre varient. Lorsque la fonction Dynamique est activée, la pompe est commandée en continu avec ces valeurs.

Symboles sur l'appareil

IP68  L'appareil est étanche à la poussière et à l'eau jusqu'à 4 m.

IP44 L'appareil est protégé contre les projections d'eau.



Ne pas exposer directement l'appareil aux rayons du soleil.



Ne pas jeter l'appareil aux ordures ménagères.



Lire la notice d'emploi.

FR

Utilisation conforme à la finalité

N'utilisez le produit décrit dans ce manuel que de la manière suivante :

- Pour le pompage d'eau normale pour former des fontaines.
- Utilisation dans des bassins et des piscines dans le respect de prescriptions nationales de construction.
- Utiliser uniquement le bloc d'alimentation d'origine.
- Exploitation dans le respect des données techniques. (→ Caractéristiques techniques)
- Exploitation dans le respect des valeurs d'eau admissibles. (→ Caractéristiques techniques)

Les restrictions suivantes sont valables pour l'appareil :

- Ne jamais utiliser dans d'autres liquides que de l'eau.
- Ne jamais utiliser sans débit d'eau.
- Ne pas utiliser en relation avec des produits chimiques, des produits alimentaires, des matériaux facilement inflammables ou explosifs.
- A ne pas raccorder à l'alimentation en eau potable.
- Ne pas utiliser à des fins commerciales ou industrielles.
- Selon la classification de la compatibilité électromagnétique, la pompe est un appareil de catégorie A. Dans les logements, l'appareil peut causer des interférences. L'utilisateur doit prendre des mesures appropriées.

Mise en place et raccordement

REMARQUE

Une eau très envasée peut provoquer l'usure plus rapide de l'unité de marche de la pompe et demander son remplacement prématuré.

- ▶ Nettoyer minutieusement l'étang ou le bassin avant d'installer la pompe.
 - ▶ Installer la pompe à environ 200 mm au-dessus du fond du bassin. On évite ainsi l'aspiration d'eau boueuse.
-

Installer le bloc d'alimentation

B, C

- La distance minimale entre l'eau et les lignes secteur et prises de secteur doit être de 2 m.
- Placer le bloc d'alimentation à une distance d'au moins 2 m du bassin.
- Le bloc d'alimentation et le connecteur du câble de raccordement ne doivent pas être installés dans l'eau.
- Ne pas exposer directement le bloc d'alimentation aux rayons du soleil.
- Respecter la température ambiante maximale admissible. Prévoir éventuellement un refroidissement forcé. (→ Caractéristiques techniques)

Mise en place en immersion de la pompe

B

- Installer la pompe à l'horizontale sur un support fixe et non boueux. Veiller à la bonne stabilité de la pompe.
- N'utiliser la pompe qu'avec un panier de filtration.
- Côté refoulement (sortie), il est possible d'utiliser l'embout à olive de 50 mm ou de 38 mm.
- L'eau de piscine ou l'eau de mer risquent de nuire à l'aspect de l'appareil. Ces altérations sont exclues de la garantie.

Mise en place de la pompe hors de l'eau

C

- Installer la pompe à l'horizontale sur un support fixe.
- Veiller à la bonne stabilité de la pompe. Visser éventuellement le pied de l'appareil sur le support.
- Protéger la pompe contre le rayonnement solaire direct.

Il est possible de raccorder des flexibles ou des tuyaux rigides côté aspiration (entrée) et côté refoulement (sortie). Conseil :

- longueurs jusqu'à 5 m : utiliser des flexibles de 50 mm de diamètre avec les embouts à olive de 50 mm.
- longueurs de 5 m et plus : utiliser des tuyaux rigides DN 75 ou DN 100.
 - Un manchon-raccord en PVC est nécessaire pour le raccordement des tuyaux rigides. Les manchons-raccords en PVC sont disponibles dans le commerce spécialisé.
 - Visser le manchon-raccord en PVC avec joint côté aspiration ou côté refoulement.
 - Coller le tuyau rigide avec le manchon-raccord en PVC.

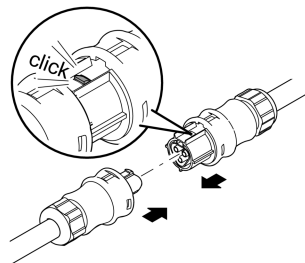
Raccorder le bloc d'alimentation à la pompe

REMARQUE

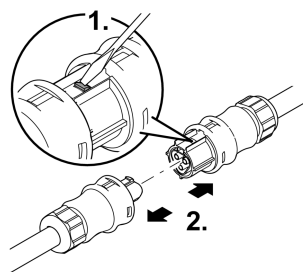
Une infiltration d'eau dans les fiches de raccordement détruit la pompe.

► Ne jamais desserrer les écrous-raccords sur les fiches de raccordement.

Créer un connecteur



Desserrer le connecteur



AMX0077

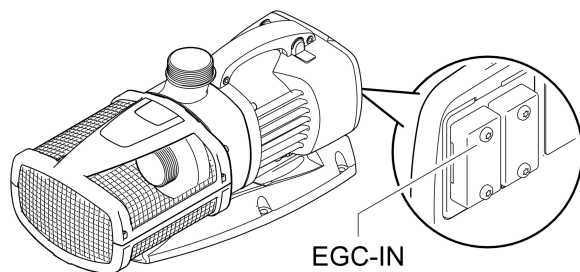
AMX0078

Eco Control Raccorder

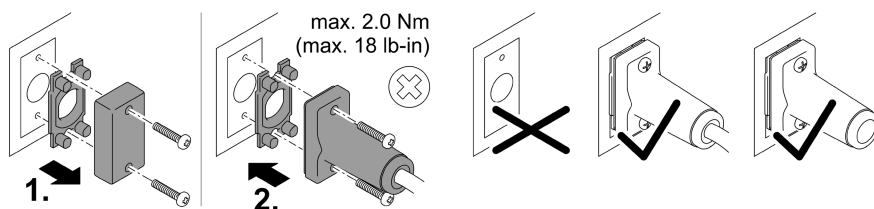
Il est possible de commander la pompe avec la commande OASE Eco Control.

- L'appareil de commande Eco Control (47673) est disponible comme accessoire pour les pompes Eco Expert.
- La commande OASE Eco Control est raccordée à EGC-IN sur la pompe.

① La notice d'emploi de la commande OASE Eco Control contient des informations au sujet du raccordement et de l'utilisation.



ARS0055

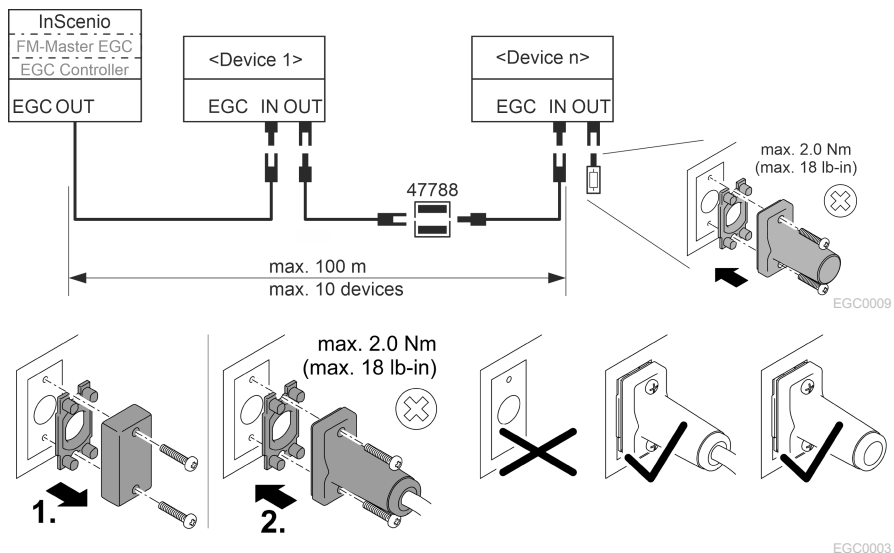


EGC0003

Intégrer la pompe dans le réseau EGC

Il est possible d'intégrer la pompe dans un réseau EGC. Dans un réseau EGC, la commande InScenio FM-Master EGC ou InScenioEGC-Controller et tous les appareils EGC sont connectés conjointement au moyen d'un Connection Cable EGC.

- Le câble de raccordement EGC est un accessoire disponible dans différentes longueurs : 2,5 m (47038), 5 m (47039) et 10 m (47040).
 - Le raccordement de Eco Control n'est pas possible lorsque la pompe est connectée à un réseau EGC.
- ① La notice d'emploi de la commande OASE InScenio FM-Master EGC ou InScenio EGC Controller contient des informations au sujet du raccordement et de l'utilisation.



Mise en service

REMARQUE

Ne jamais raccorder la pompe à un variateur. Le cas contraire risque de détériorer la pompe.

Mise en circuit / mise hors circuit

- **Mettre en circuit** : brancher la fiche secteur dans la prise de courant.
 - L'appareil se met immédiatement en marche.
- **Mettre hors circuit** : retirer la fiche secteur de la prise de courant.

Environmental Function Control (EFC)

À sa mise en service, la pompe effectue automatiquement un auto-contrôle préprogrammé (**Environmental Function Control (EFC)**). La pompe reconnaît si elle se trouve en marche à sec / à l'état bloqué ou immergé. En cas de marche à sec / de blocage, la pompe se met automatiquement hors circuit après env. 90 secondes. Lors d'un dérangement, interrompez l'alimentation électrique, « immergez la pompe dans l'eau » ou bien retirez l'obstacle. Vous pouvez ensuite remettre l'appareil en service.

Dynamic Function

- Pousser sur l'interrupteur.
 - ON : la fonction est activée.
 - OFF: la fonction est désactivée.

REMARQUE

Lorsque Dynamic Function est activée, le fonctionnement de EFC (Environmental Function Control) est restreint.

► La protection contre la marche à sec est désactivée.

Nettoyage et entretien

REMARQUE

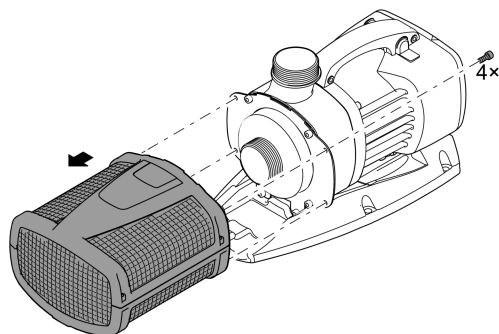
N'utiliser ni produits de nettoyage agressifs ni solutions chimiques. En effet, ces produits peuvent endommager le boîtier, altérer le fonctionnement de l'appareil et nuire aux animaux, aux plantes et à l'environnement.

► Nettoyer l'appareil uniquement à l'eau claire et en utilisant une brosse douce.

Nettoyage de l'appareil

Recommandations de nettoyage :

- Nettoyer l'appareil selon les besoins, mais au moins 2 fois par an.
- Nettoyer en particulier l'unité de fonctionnement et le corps de pompe.
- Produits de nettoyage recommandés en cas d'entartrages tenaces :
 - Nettoyant pour pompe PumpClean de OASE.
 - Détergents ménagers exempts de vinaigre et de chlore.
- Après le nettoyage, rincer méticuleusement toutes les pièces à l'eau claire.



ARS0028

Nettoyage/Remplacement de l'unité de fonctionnement

REMARQUE

L'unité de fonctionnement est guidé dans le bloc moteur par un palier. Ce palier est une pièce d'usure et doit être remplacé en même temps que l'unité de fonctionnement.

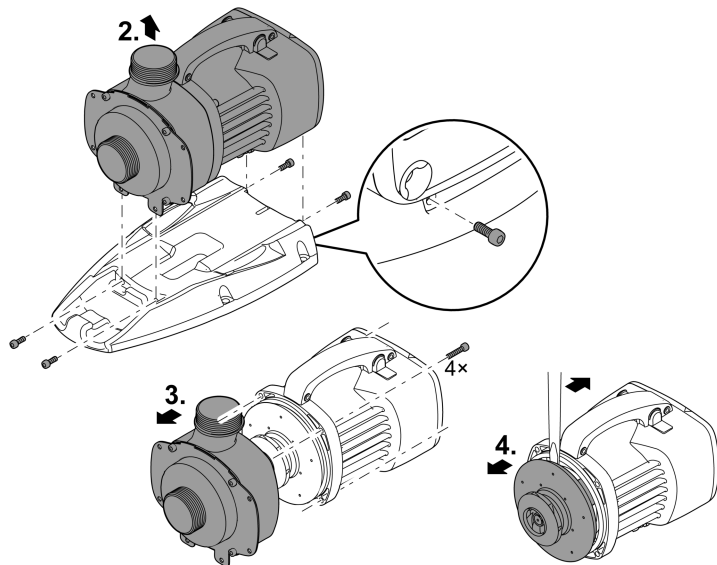
- Le remplacement du palier demande des connaissances et des outils spéciaux. Confier le remplacement du palier au distributeur spécialisé OASE ou envoyer la pompe à OASE.

REMARQUE

L'unité de fonctionnement contient un puissant aimant qui attire les particules magnétiques (p. ex. les copeaux de fer). Les particules qui restent risquent d'être à l'origine de dommages irréparables sur l'unité de fonctionnement et le bloc moteur.

- Avant le montage de l'unité de fonctionnement, éliminer soigneusement toutes traces de particules adhérentes.

- Démontez les tuyaux rigides ou les flexibles côté aspiration et côté refoulement.
- Enlever le panier de filtration. (→ Nettoyage de l'appareil)
- Après avoir démonté l'unité de fonctionnement, nettoyer toutes les pièces à l'eau du robinet.
- Remplacer l'unité de fonctionnement en cas d'usure ou d'endommagement.
- Remonter la pompe dans l'ordre inverse.



ARS0054

Stockage / entreposage pour l'hiver

L'appareil est résistant au gel jusqu'à -20 °C. En cas de températures plus basses, il faut impérativement le désinstaller et l'entreposer.

- Nettoyer méticuleusement l'appareil, l'inspecter pour déceler toute présence éventuelle de dommages, absolument remplacer toute pièce endommagée.
- Conserver la pompe immergée et à l'abri du gel.

Dépannage

Défaillance	Cause éventuelle	Remède
La pompe ne démarre pas	Absence de tension de réseau	<ul style="list-style-type: none"> • Vérifier la tension secteur • Vérifier le connecteur du câble de raccordement • Contrôler les lignes d'alimentation
La pompe ne refoules pas	Corps de filtre colmaté	Nettoyer le corps du filtre
	Pollution d'eau excessive	Nettoyer la pompe Après refroidissement du bloc d'alimentation, la pompe est remise automatiquement en service.
	L'unité de fonctionnement est bloquée	Débrancher la fiche de secteur et enlever l'obstacle. Remettre ensuite la pompe en circuit.
Débit de pompe insuffisant	Corps de filtre colmaté	Nettoyer le corps du filtre
	Pertes excessives dans les conduites d'amenée	<ul style="list-style-type: none"> • Sélectionner un diamètre de tuyau plus grand • Réduire la longueur du tuyau au minimum requis • Éviter les pièces de raccordement inutiles
La pompe s'arrête après une courte période de marche	Pollution d'eau excessive	Nettoyer la pompe Après refroidissement du bloc d'alimentation, la pompe est remise automatiquement en service.
	Température d'eau excessive	Respecter la température maximale de l'eau de + 35 °C. Après refroidissement du bloc d'alimentation, la pompe est remise automatiquement en service.
	L'unité de fonctionnement est bloquée	Débrancher la fiche de secteur et enlever l'obstacle. Remettre ensuite la pompe en circuit.
	La pompe a marché à sec	Immerger la pompe. Pour le fonctionnement dans la pièce d'eau, immerger complètement l'appareil.
	Bloc d'alimentation en surchauffe	Respecter la température ambiante maximale. Le bloc d'alimentation s'arrête automatiquement lorsqu'il est en surchauffe. Débrancher la fiche secteur puis la rebrancher après refroidissement du bloc d'alimentation.

Caractéristiques techniques

Bloc d'alimentation

Aquarius Eco Expert		20000 / 12 V	
Tension de raccordement	V CA	220 ... 240	
Fréquence de réseau	Hz	50/60	
Tension de sortie	V DC	12	
Indice de protection		IP 44	
Consommation de courant maximale (avec la pompe)	A	18	
Puissance absorbée (avec la pompe)	W	30 ... 240	
Température ambiante maximale admissible lors d'une convection naturelle (installation au sec)	°C	+30	
Température ambiante maximale admissible lors d'un refroidissement forcé (installation au sec)	°C	+40	
Longueur de la ligne secteur	m	2	
Longueur du raccordement au réseau de la pompe	m	0,5	
Dimensions	Longueur	mm	245
	Largeur	mm	190
	Hauteur	mm	85
Poids	kg	3,2	

Pompe

Aquarius Eco Expert		20000 / 12 V	
Tension de raccordement	V DC	12	
Indice de protection		IP 68	
Capacité de refoulement max.	l/h	20000	
Colonne d'eau max.	m	6,6	
Profondeur d'immersion max.	m	4	
Raccordement côté aspiration		G2	
Raccord côté refoulement		G2	
Longueur câble de raccordement	m	8	
Dimensions	Longueur	mm	490
	Largeur	mm	215
	Hauteur	mm	235
Poids	kg	11,4	

Valeurs admissibles de l'eau

Type		Eau douce	Eau de piscine	Eau de mer
Valeur pH		6,8 ... 8,5	7,2 ... 8,3	7,5 ... 8,5
Dureté	DH	8 à 15	8 à 15	20 à 30
Chlore libre	mg/l	<0,3	<0,6	<0,3
Teneur en chlorure	mg/l	<250	<250	<22000
Teneur en sel	%	<0,4	<0,4	<4
Résidu sec total	mg/l	<50	<50	<50
Température	°C	+4 à +35	+4 à +30	+4 à +28

Pièces d'usure

- Unité de fonctionnement
- Palier dans le bloc moteur

Recyclage

REMARQUE



Il est interdit de mettre cet appareil au rebut en l'évacuant vers la gestion des ordures ménagères.

- ▶ Mettre l'appareil au rebut par le biais du système de reprise prévu à cet effet.
- ▶ Mettre l'appareil hors d'usage en sectionnant les câbles.

WAARSCHUWING

- ▶ Ontkoppel alle elektrische apparaten in het water van het voedingsnet, voordat u in het water grijpt. Anders bestaat gevaar voor ernstig of dodelijk letsel door elektrische schokken.
 - ▶ Dit apparaat kan worden gebruikt door kinderen vanaf 8 jaar en daarnaast door personen met verminderde fysieke, sensorische of mentale vermogens of een gebrek aan ervaring en kennis, mits zij onder toezicht staan of geïnstrueerd werden over het veilige gebruik van het apparaat en de gevaren begrijpen, die hiermee samenhangen. Kinderen mogen niet met het apparaat spelen. Reiniging en onderhoud door de gebruiker mogen niet worden uitgevoerd door kinderen, die niet onder toezicht staan.
-

Veiligheidsinstructies

Elektrische aansluiting

- Voor de elektrische installatie in de openlucht gelden speciale voorschriften. De elektrische installatie mag uitsluitend door een professionele elektricien uitgevoerd worden.
 - De professionele elektricien is krachtens zijn professionele opleiding, kennis en ervaring gekwalificeerd en mag elektrische installaties in de openlucht uitvoeren. Hij of zij kan mogelijke gevaren herkennen en leeft de regionale en nationale normen, voorschriften en bepalingen na.
 - Neem voor uw eigen veiligheid in geval van vragen of problemen contact op met een elektricien.
- Sluit het apparaat alleen aan, wanneer de elektrische gegevens van het apparaat en de voeding overeenkomen.
- Gebruik het apparaat uitsluitend op een volgens de voorschriften geïnstalleerde contactdoos. Het apparaat moet beveiligd zijn via een aardlekschakelaar met een vastgestelde lekstroom van maximaal 30 mA.
- Bescherm de stekkerverbindingen tegen vochtigheid.

Veilig gebruik

- Gebruik het apparaat niet als elektrische snoeren of behuizing beschadigd zijn.
- Een beschadigd aansluitsnoer kan niet worden vervangen. Voer het apparaat af.
- De rotor in het apparaat bevat een magneet met een krachtig magneetveld, dat pacemakers of geïmplanteerde defibrillatoren (ICD) kan beïnvloeden. Houd tussen implantaat en magneet een afstand van minimaal 0,2 m aan.
- Het apparaat niet aan de elektrische leiding dragen of aan de leiding trekken.
- Breng nooit technische veranderingen aan het apparaat aan.
- Voer uitsluitend die werkzaamheden aan het apparaat uit die in deze gebruiksaanwijzing zijn beschreven.
- Gebruik uitsluitend originele reserveonderdelen en origineel toebehoren.
- Installeer de leidingen zodanig, dat deze tegen beschadigingen zijn beschermd en niemand erover kan struikelen.
- Neem bij problemen contact op met de geautoriseerde klantenservice of met OASE.

Productbeschrijving

Overzicht

<input type="checkbox"/> A	Omschrijving
1	Filterbehuizing <ul style="list-style-type: none">• Voorkomt bij ondergedompelde opstelling dat grof vuil en gebladerte aangezogen worden
2	Aanzuigbuis G2 (inloop)
3	Drukbus G2 (uitloop)
4	Pompbehuizing
5	Schakelaar voor het in/uitschakelen van de Dynamic-functie
6	Stekkerverbinding netsnoer
7	Schakelende voeding van de pomp
8	Apparaatvoet <ul style="list-style-type: none">• Zorgt voor een stabiele stand van de pomp• Vaste verankering in de ondergrond mogelijk
9	Slangtule 38 mm voor slangaansluiting
10	Slangtule 50 mm voor slangaansluiting
11	Wartelmoer G2 ter bevestiging van de slangtule
12	Pakking 45 × 33 × 3 mm voor slangtule
13	Slangklem 40 ... 60 mm
EGC-IN	EGC-aansluiting
EGC-OUT	<ul style="list-style-type: none">• Aansluiting van de OASE Eco Control of integratie in een EGC-netwerk. <p>Belangrijk: Vocht in de EGC-aansluiting beschadigt de pomp.</p> <ul style="list-style-type: none">• Aansluiting steeds afsluiten (met beschermkap of EGC-stekker).• De rubberafdichting moet schoon zijn en goed sluitend zitten. Vervang een beschadigde rubber afdichting.

Easy Garden Control-System (EGC)

Dit product kan met de Easy Garden Control-System (EGC) communiceren. EGC biedt in de tuin en bij de vijver comfortabele besturingsmogelijkheden via smartphone of tablet en garandeert veel comfort en betrouwbaarheid. Zie voor informatie over EGC en de diverse mogelijkheden www.oase.com/egc-start.

Dynamische functie

Voor een dynamisch fonteinbeeld dat van hoogte en diameter verandert, zijn in de pompbesturing verschillende waarden voor oppompvolumes voorgeprogrammeerd. Bij een ingeschakelde dynamische functie wordt de pomp met deze waarden continu aangestuurd.

Symbolen op het apparaat

IP68



Het apparaat is stofdicht en waterdicht tot 4 m.

IP44

Het apparaat is beschermd tegen het binnendringen van spatwater.



Bescherm het apparaat tegen direct zonlicht.



Voer het apparaat niet af met het normale huisvuil.



Lees de gebruikershandleiding.

NL

Beoogd gebruik

Gebruik het in de gebruiksaanwijzing beschreven product uitsluitend op de volgende manier:

- Pompen van normaal water voor het voeden van fonteinen.
- Voor gebruik in zwem- en badvijvers onder inachtneming van de nationale bouwvoorschriften.
- Pomp alleen gebruiken in combinatie met de originele schakelende voeding.
- Gebruik onder naleving van de technische gegevens. (→ Technische gegevens)
- Gebruik onder naleving van de toegestane waterwaarden. (→ Technische gegevens)

De volgende inperkingen gelden voor het apparaat:

- Nooit met andere vloeistoffen dan water gebruiken.
- Nooit gebruiken zonder doorstromend water.
- Niet gebruiken in combinatie met chemicaliën, levensmiddelen, licht brandbare of explosieve stoffen.
- Niet op de drinkwatervoorziening aansluiten.
- Niet gebruiken voor commerciële of industriële doeleinden.
- Qua EMC (elektromagnetische compatibiliteit) is dit een apparaat van klasse A. In woonomgevingen kan het apparaat radiografische storingen veroorzaken. Het is de verantwoordelijkheid van de gebruiker, passende maatregelen te nemen.

Plaatsen en aansluiten

OPMERKING

Bij het aanvoeren van zeer modderig water kan de rotor van de pomp eventueel sneller verslijten en moet deze vroegtijdig vervangen worden.

- ▶ Reinig de vijver of het bekken grondig alvorens de pomp op te stellen.
 - ▶ Zet de pomp ca. 200 mm boven de bodem van de vijver. Hierdoor wordt het aanzuigen van slijkerig water voorkomen.
-

Schakelende voeding opstellen

- B, C
- Netsnoeren en netcontactdozen moeten ten minste 2 m afstand tot het water hebben.
- Plaats de schakelende voeding ten minste 2 m van de vijver op.
- De schakelende voeding en de steker van de aansluitleiding mogen niet in het water liggen.
- Bescherm de schakelende voeding tegen rechtstreeks zonlicht.
- Zorg dat de maximaal toegestane omgevingstemperatuur gewaarborgd is. Zorg evt. voor een geforceerde koeling. (→ Technische gegevens)

Pomp ondergedompeld opstellen

- B
- Plaats de pomp horizontaal op een vaste ondergrond, vrij van modder. Zorg ervoor dat de pomp stabiel staat.
- Gebruik de pomp uitsluitend met filtermand.
- Aan de drukzijde (uitloop) kunt u de slangtule 50 mm of 38 mm gebruiken.
- Bassinwater of zout water kunnen de optische onderdelen van het apparaat schaden. Deze schade wordt niet door de garantie gedekt.

Pomp droog opstellen

C

- Zet de pomp horizontaal op een vaste ondergrond.
- Zorg ervoor dat de pomp stabiel staat. Schroef evt. de apparaatvoet op de ondergrond vast.
- Bescherm de pomp tegen rechtstreeks zonlicht.

Op de aanzuigzijde (inloop) en de drukzijde (uitloop) kunt u slangen of buizen aansluiten. Advies:

- Lengten tot 5 m: gebruik slangen met een diameter van 50 mm met de 50 mm-slangtules.
- Lengten vanaf 5 m: gebruik buizen DN 75 of DN 100.
 - Voor de aansluiting van de buizen is telkens een overgangsmof van pvc nodig. Overgangsmoffen van pvc kunt u in de vakhandel verkrijgen.
 - Schroef de overgangsmof van pvc met de pakking aan de aanzuigzijde of drukzijde.
 - Lijm de buis aan de overgangsmof van pvc vast.

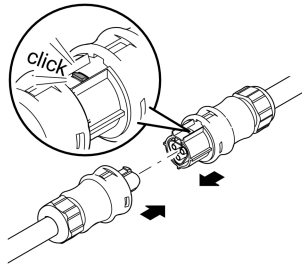
Schakelend voeding met netspanning verbonden

OPMERKING

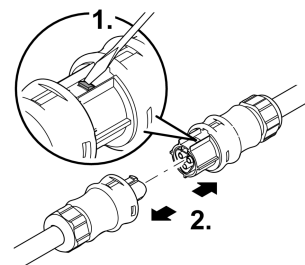
De pomp wordt vernield indien water in de steekverbindingen dringt.

- ▶ Draai nooit de wartelmoeren van de steekverbindingen los.

Steekverbinding tot stand maken



Steekverbinding losmaken



AMX0077

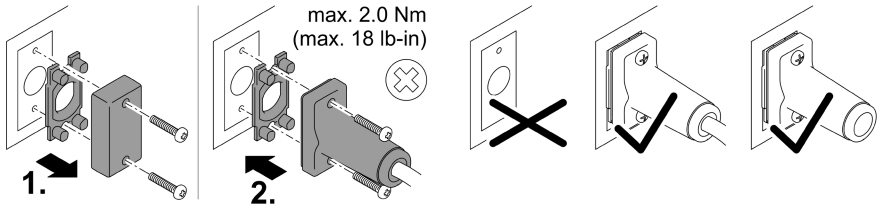
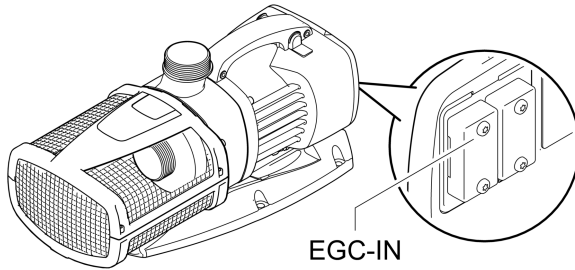
AMX0078

Eco Control Aansluiten

U kunt de pomp met de OASE-besturing Eco Control aansturen.

- De besturing Eco Control (47673) is voor Eco Expert-pompen als toebehoren verkrijgbaar.
- De OASE-besturing Eco Control wordt aan de pomp op EGC-IN aangesloten.

① Informatie bij de aansluiting en bediening vindt u in de handleiding van de OASE-besturing Eco Control.



ARS0055

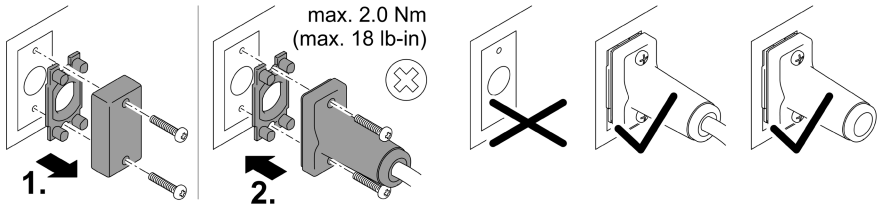
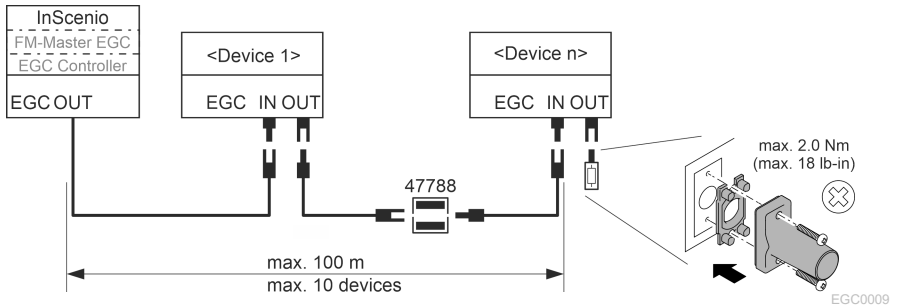
EGC0003

Pomp in het EGC-netwerk integreren

U kunt de pomp in een EGC-netwerk integreren. In een EGC-netwerk zijn de besturing InScenio FM-Master EGC of InScenio EGC-Controller en alle EGC-compatibele apparaten middels Connection Cable EGC verbonden.

- De verbindingskabels EGC zijn als toebehoren leverbaar in de lengte 2,5 m (47038), 5 m (47039) en 10 m (47040).
- Als de pomp in een EGC-netwerk opgenomen is, is de aansluiting van Eco Control niet mogelijk.

① Informatie bij de aansluiting en bediening vindt u in de handleiding van de OASE-besturing InScenio FM-Master EGC of InScenio EGC Controller.



EGC0003

Ingebruikname

OPMERKING

Sluit de pomp nooit op een dimmer aan. Anders raakt de pomp defect.

Inschakelen/uitschakelen

- **Inschakelen:** Steek de netstekker in het stopcontact.
 - Het apparaat schakelt onmiddellijk aan.
- **Uitschakelen:** Trek de netstekker uit het stopcontact.

Environmental Function Control (EFC)

De pomp voert bij het opstarten automatisch een voorgeprogrammeerde zelftest uit (**Environmental Function Control (EFC)**). De pomp herkent, of deze droogloopt/gebloekeerd is of is ondergedompeld. Bij drooglopen/blokken schakelt de pomp automatisch na ca. 90 seconden uit. Onderbreek in geval van storing de voedingsspanning en laat de pomp doorstromen resp. verwijder de hindernis. Vervolgens kunt u het apparaat weer in bedrijf nemen.

Dynamic Function

- Schakelaar schuiven.
 - ON: De functie is ingeschakeld.
 - OFF: De functie is uitgeschakeld.

OPMERKING

Bij ingeschakelde Dynamic Function werkt EFC (Environmental Function Control) beperkt.

- ▶ De beveiliging tegen drooglopen is gedeactiveerd.
-

Reiniging en onderhoud

OPMERKING

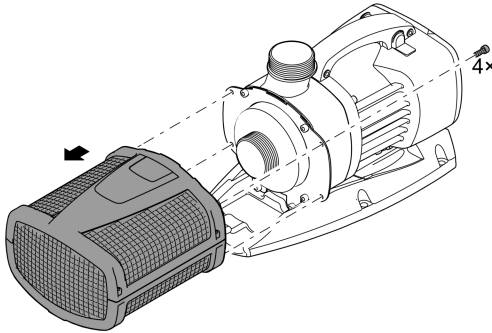
Gebruik geen agressieve reinigingsmiddelen of chemische oplossingen. Deze middelen kunnen de behuizing beschadigen en de werking van het apparaat in het gedrang brengen; ze zijn tevens schadelijk voor dieren, planten en het milieu.

- ▶ Reinig het apparaat alleen met schoon water en een zachte borstel.
-

Apparaat reinigen

Aanbeveling voor het reinigen:

- Reinig het apparaat indien nodig, maar minstens 2 maal per jaar.
- Aan de pomp vooral de rotor en het pomphuis reinigen.
- Aanbevolen reinigingsmiddelen bij hardnekkige kalkaanslag:
 - Pompreiniger PumpClean van OASE.
 - Azijn- en chloorvrije huishoudreiniger.
- Na het reinigen alle delen met schoon water afspoelen.



ARS0028

Rotor reinigen/vervangen

OPMERKING

De rotor wordt in het motorblok door een lager gevoerd. Dit lager is een slijtonderdeel en moet tegelijk met de rotor worden vervangen.

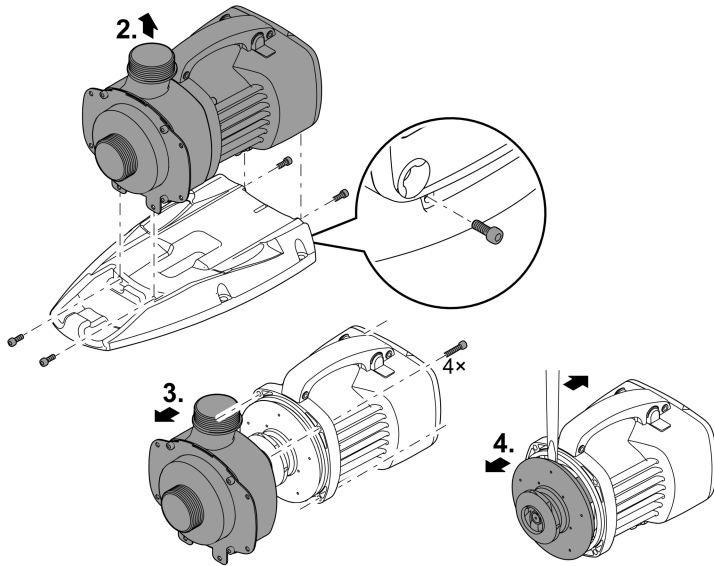
- Het vervangen van het lager vereist bijzondere kennis en gereedschappen. Laat het lager door de OASE-vakhandel vervangen of stuur de pomp naar OASE.

OPMERKING

De rotor bevat een krachtige magneet, die magnetische deeltjes (bijv. ijzervijlsel) aantrekt. Achtergebleven deeltjes kunnen onherstelbare schade aan de rotor en het motorblok veroorzaken.

- Maak de rotoeenheid vóór het inbouwen zorgvuldig vrij van aanklevende deeltjes.

- Demonteer de buizen of slangen aan de aanzuig- en drukzijde.
- Verwijder de filtermand. (→ Apparaat reinigen)
- Nadat u de rotoeenheid heeft uitgenomen, reinigt u alle onderdelen onder stromend leidingwater.
- Vervang een beschadigde rotoeenheid.
- Monteer de pomp in omgekeerde volgorde.



ARS0054

Opslag/overwinteren

Het apparaat is bestand tegen vorst tot -20 °C. Bij lagere temperaturen moet u het apparaat de-installeren en opbergen.

- Apparaat grondig reinigen, op beschadigingen controleren, beschadigde onderdelen vervangen.
- Pomp ondergedompeld en vorstvrij opslaan.

Storing verhelpen

Storing	Mogelijke oorzaak	Oplossing
De pomp start niet	Er is geen netspanning	<ul style="list-style-type: none"> • Netspanning controleren • Stekkerverbinding van de aansluitkabel controleren • Toevoerleidingen controleren
Pomp werkt niet	Filterhuis verstopt	Filterhuis reinigen
	Water ernstig verontreinigd	Pomp reinigen. Na het afkoelen van de schakelende voeding wordt de pomp automatisch opnieuw ingeschakeld.
	Rotor is geblokkeerd	Netstekker uit contactdoos halen en hinderenis verwijderen. Aansluitend pomp weer inschakelen.
Oppompvolume onvolgende	Filterhuis verstopt	Filterhuis reinigen
	Te hoge verliezen in de toevoerleidingen	<ul style="list-style-type: none"> • Kies een grotere slangdiameter • Slang inkorten tot de benodigde minimumlengte • Onnodige koppelstukken vermijden
Pomp schakelt na korte looptijd uit	Water ernstig verontreinigd	Pomp reinigen. Na het afkoelen van de schakelende voeding wordt de pomp automatisch opnieuw ingeschakeld.
	Watertemperatuur te hoog	Maximale watertemperatuur van +35 °C aanhouden. Na het afkoelen van de schakelende voeding wordt de pomp automatisch opnieuw ingeschakeld.
	Rotor is geblokkeerd	Netstekker uit contactdoos halen en hinderenis verwijderen. Schakel vervolgens de pomp weer in.
	Pomp is drooggelopen	Pomp vullen. Bij gebruik in vijver het apparaat volledig onderdompelen.
	Schakelende voeding te warm	Maximale omgevingstemperatuur aanhouden. De schakelende voeding schakelt automatisch uit, wanneer deze te warm wordt. Netstekker uittrekken, na afkoelen van de schakelende voeding de netstekker weer insteken.

Technische gegevens

Schakelende voeding

Aquarius Eco Expert		20000 / 12 V	
Aansluitspanning	V AC	220 ... 240	
Netfrequentie	Hz	50/60	
Uitgangsspanning	V DC	12	
Beschermingsgraad		IP 44	
Max. stroomopname (met pomp)	A	18	
Vermogensopname (met pomp)	W	30 ... 240	
Maximale toegestane omgevings- temperatuur bij natuurlijke convec- tie (droge opstelling)	°C	+30	
Maximale toegestane omgevings- temperatuur bij geforceerde koeling (droge opstelling)	°C	+40	
Lengte netkabel	m	2	
Lengte aansluitsnoer pomp	m	0,5	
Afmetingen	Lengte	mm	245
	Breedte	mm	190
	Hoogte	mm	85
Gewicht	kg	3,2	

Pomp

Aquarius Eco Expert		20000 / 12 V	
Aansluitspanning	V DC	12	
Beschermingsgraad		IP 68	
Max. capaciteit	l/h	20000	
Max. waterkolom	m	6,6	
Max. dompeldiepte	m	4	
Aansluiting zuigzijde		G2	
Aansluiting drukzijde		G2	
Lengte aansluitsnoer	m	8	
Afmetingen	Lengte	mm	490
	Breedte	mm	215
	Hoogte	mm	235
Gewicht	kg	11,4	

Toelaatbare waterwaarden

Type		Vers water	Bassinwater	Zout water
pH-waarde		6,8 ... 8,5	7,2 ... 8,3	7,5 ... 8,5
Hardheid	DH	8 ... 15	8 ... 15	20 ... 30
Vrij chloor	mg/l	<0,3	<0,6	<0,3
Chlorideniveau	mg/l	<250	<250	<22000
Zoutgehalte	%	<0,4	<0,4	<4
Totaal droog residu	mg/l	<50	<50	<50
Temperatuur	°C	+4 ... +35	+4 ... +30	+4 ... +28

Slijtagedelen

- Rotor
- Lager in het motorblok

Afvoer van het afgedankte apparaat

OPMERKING



Dit apparaat niet met het huishoudelijk afval afvoeren!

- ▶ Verwijder het apparaat via het daartoe bedoelde retourstelsel.
- ▶ Maak het apparaat, door het afsnijden van de kabels, onbruikbaar.

ADVERTENCIA

- ▶ Separe todos los equipos eléctricos que se encuentran en el agua de la red de corriente antes de tocar el agua. De lo contrario existe riesgo de lesiones graves o muerte por choque eléctrico.
 - ▶ Este equipo puede ser utilizado por niños a partir de 8 años y mayores así como por personas con capacidades físicas, sensoriales o mentales reducidas o que no dispongan de la experiencia y los conocimientos necesarios, si se les supervisan o instruyen sobre el uso seguro del equipo y los peligros resultantes. Los niños no deben jugar con el equipo. Está prohibido que los niños ejecuten la limpieza y el mantenimiento sin supervisión.
-

Indicaciones de seguridad

Conexión eléctrica

- Para la instalación eléctrica en el exterior se aplican prescripciones especiales. Sólo un electricista especializado puede ejecutar la instalación eléctrica.
 - El electricista especializado está cualificado por su formación profesional, conocimientos y experiencias, y facultado para realizar instalaciones eléctricas en el exterior. El electricista especializado puede reconocer posibles peligros y cumple las normas, prescripciones y disposiciones regionales y nacionales.
 - En caso de preguntas y problemas póngase en contacto con un electricista especializado.
- Conecte el equipo sólo cuando los datos eléctricos del equipo coinciden con los datos de la alimentación de corriente.
- Conecte el equipo sólo a un tomacorriente instalado correctamente. El equipo tiene que estar protegido con un dispositivo de protección contra corriente de fuga máxima de 30 mA.
- Proteja las conexiones de enchufe contra la humedad.

Funcionamiento seguro

- No emplee el equipo cuando las líneas eléctricas o la caja están dañadas.
- La línea de conexión dañada no se pueden sustituir. Deseche el equipo.
- La unidad de rodadura en el equipo incluye un imán con un fuerte campo magnético que puede influir en marcapasos o desfibriladores implantados (ICD). Mantenga una distancia mínima de 0,2 m entre el implante y el imán.
- No transporte ni tire el equipo por la línea eléctrica.
- No realice nunca modificaciones técnicas en el equipo.
- Ejecute en el equipo sólo los trabajos descritos en estas instrucciones.
- Emplee sólo piezas de recambio originales y accesorios originales.
- Tienda las líneas de forma que estén protegidas contra daños y lesiones por tropiezo de personas.
- En caso de problemas póngase en contacto con el servicio al cliente autorizado o con OASE.

Descripción del producto

Vista sumaria

<input type="checkbox"/> A	Descripción
1	Carcasa del filtro <ul style="list-style-type: none">• Evita la aspiración de la suciedad gruesa y las hojas si se emplaza sumergido en el agua.
2	Tubuladura de aspiración G2 (entrada)
3	Tubuladura de presión G2 (salida)
4	Carcasa de la bomba
5	Conmutador para conectar/ desconectar la función dinámica
6	Conector línea de conexión
7	Fuente de alimentación de la bomba
8	Pie del equipo <ul style="list-style-type: none">• Garantiza una posición segura de la bomba.• Es posible una unión atornillada fija en la base.
9	Boquilla de manguera 38 mm para la conexión de la manguera
10	Boquilla de manguera 50 mm para la conexión de la manguera
11	Tuerca racor G2 para fijar la boquilla de manguera
12	Junta plana 45 × 33 × 3 mm para la boquilla de manguera
13	Abrazadera de manguera 40 a 60 mm
EGC-IN	Conexión EGC
EGC-OUT	<ul style="list-style-type: none">• Conexión del OASE Eco Control o integración en una red EGC. <p>Importante: Humedad en la conexión EGC puede dañar la bomba.</p> <ul style="list-style-type: none">• Cierre siempre la conexión (con la tapa de protección o la clavija EGC).• La junta de goma tiene que estar limpia y encajar perfectamente. Sustituya la junta de goma dañada.

Sistema de control Easy Garden (EGC)

Este producto puede comunicarse con el Easy Garden Control-System (EGC). EGC ofrece confortables posibilidades de control en el jardín y el estanque a través del teléfono inteligente o la tableta y garantiza un alto confort y seguridad. Consulte las informaciones sobre el EGC y las posibilidades en www.oase.com/egc-start.

Función dinámica

Para una imagen de fuente dinámica que cambia en altura y diámetro se han programado previamente diferentes valores para los caudales. La bomba se controla de forma continua con estos valores cuando está conectada la función dinámica.

Símbolos en el equipo

IP68



El equipo es hermético al polvo y al agua hasta 4 m.

IP44

El equipo está protegido contra la entrada de salpicaduras de agua.



Proteja el equipo contra la radiación solar directa.



No deseche el equipo en la basura doméstica normal.



Lea las instrucciones de uso.

ES

Uso conforme a lo prescrito

El producto descrito en estas instrucciones sólo se debe emplear de la forma siguiente:

- Bombeo de agua normal para generar fontanas.
- Para el empleo en piscinas y estanques para nadar si se cumplen las prescripciones de construcción nacionales.
- Se debe operar sólo con la fuente de alimentación original.
- Operación observando los datos técnicos. (→ Datos técnicos)
- Operación de acuerdo con los valores del agua permitidos. (→ Datos técnicos)

Para el equipo son válidas las siguientes limitaciones:

- Está prohibido operar con otros líquidos distintos del agua.
- No opere nunca sin circulación de agua.
- No emplee el equipo en combinación con productos químicos, alimentos y sustancias fácilmente inflamables o explosivas.
- No conectar a la línea de alimentación de agua potable.
- No emplee el equipo para fines industriales.
- Según CEM (compatibilidad electromagnética) se trata de un equipo de la clase A. El equipo puede ocasionar interferencias de radio en entornos residenciales. El usuario tiene que tomar las medidas adecuadas.

Emplazamiento y conexión

INDICACIÓN

Es posible que la unidad de rodadura de la bomba se desgaste más temprano y se tenga que sustituir si la bomba transporta agua con mucho lodo.

- ▶ Limpie minuciosamente el estanque o la piscina antes de emplazar la bomba.
 - ▶ Emplace la bomba aprox. 200 mm sobre el fondo del estanque. De esta forma se evita la aspiración del agua con lodo.
-

Emplazamiento de la fuente de alimentación

B, C

- Las líneas de red y los tomacorrientes de red tienen que tener una distancia mínima de 2 m al agua.
- Emplace la fuente de alimentación con una distancia mínima de 2 m al estanque.
- La fuente de alimentación y la conexión de enchufe de la línea de conexión no deben estar en el agua.
- Proteja la fuente de alimentación contra la radiación solar directa.
- Mantenga la temperatura máxima permisible. Garantice un enfriamiento forzado si fuera necesario. (→ Datos técnicos)

Emplazamiento de la bomba sumergida en el agua

B

- Coloque la bomba en posición horizontal sobre una base resistente y exenta de lodo. Garantice una posición segura de la bomba.
- Opera la bomba sólo con el cesto del filtro.
- En el lado de presión (salida) se puede emplear la boquilla de manguera de 50 mm o 38 mm.
- El agua de piscina o el agua salada pueden mermar la óptica del equipo. Estos mescabos no están incluidos en la garantía.

Emplazamiento en seco de la bomba

C

- Emplace la bomba en posición horizontal sobre una base resistente.
- Garantice una posición segura de la bomba. Atornille fijo el pie del equipo en la base si fuera necesario.
- Proteja la bomba contra la radiación solar directa.

En el lado de aspiración (entrada) y el lado de presión (salida) se pueden conectar mangueras o tubos. Recomendación:

- Longitudes hasta 5 m: Emplee mangueras con un diámetro de 50 mm con las boquillas de manguera de 50 mm.
- Longitudes a partir de 5 m: Emplee tubos DN 75 o tubos DN 100.
 - Para la conexión de cada tubo es necesario un manguito de transición de PVC. Los manguitos de transición de PVC se pueden comprar en el comercio especializado.
 - Enrosque el manguito de transición de PVC con la junta en el lado de aspiración o el lado de presión.
 - Pegue el tubo con el manguito de transición de PVC.

ES

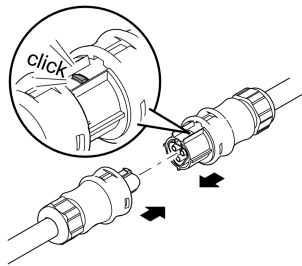
Conexión de la fuente de alimentación con la bomba

INDICACIÓN

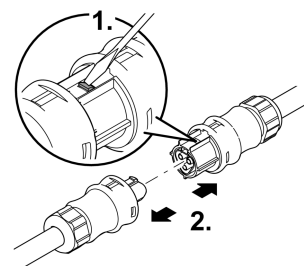
La bomba se destruye si entra agua en el conector.

- ▶ No suelte nunca las tuercas racor en los conectores.

Establecer la conexión de enchufe



Soltar la conexión de enchufe



AMX0077

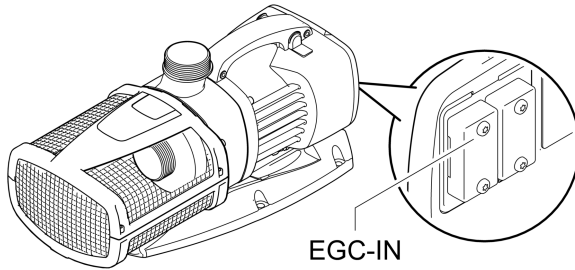
AMX0078

Eco Control Conexión

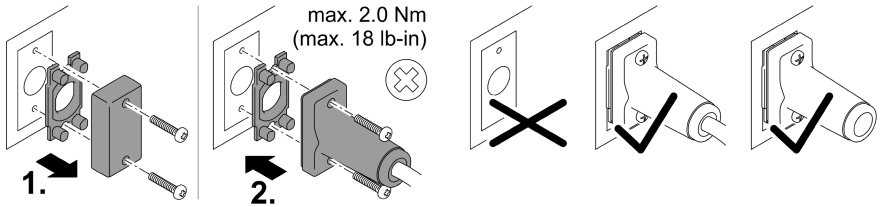
Usted puede controlar la bomba con el control Eco Control de OASE.

- El aparato de control Eco Control (47673) está a disposición como accesorio para las bombas Eco Expert.
- El control Eco Control de OASE se conecta en la bomba en EGC-IN.

❶ Consulte las informaciones sobre la conexión y la operación en las instrucciones de uso del control OASE Eco Control.



ARS0055



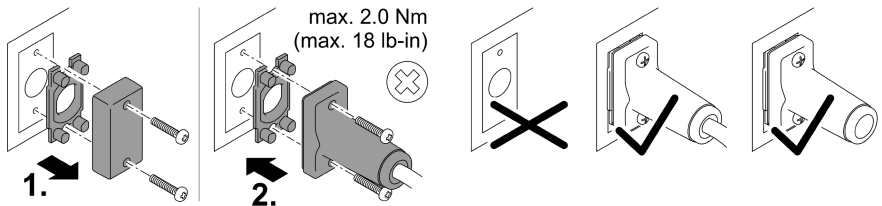
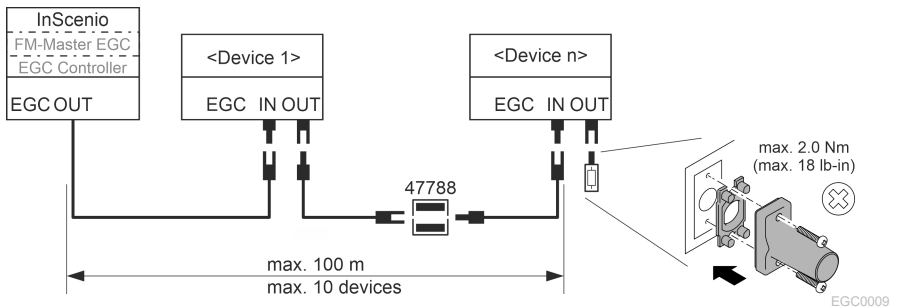
EGC0003

Integración de la bomba en la red EGC

Usted puede integrar la bomba en una red EGC. En una red EGC están conectados el control InScenio FM-Master EGC o el InScenio EGC-Controller y todos los equipos con capacidad EGC mediante Connection Cable EGC.

- Los cables de conexión EGC están disponibles como accesorio en las longitudes: 2,5 m (47038), 5 m (47039) y 10 m (47040).
- La conexión de Eco Control no es posible si la bomba está conectada en una red EGC.

❶ Consulte las informaciones sobre la conexión y la operación en las instrucciones de uso del control OASE InScenio FM-Master EGC o InScenio EGC Controller.



Puesta en marcha

INDICACIÓN

Nunca conecte la bomba a un regulador de luz. De lo contrario se destruye la bomba.

Conexión / desconexión

- **Conexión:** Enchufe la clavija de red en el tomacorriente.
 - El equipo se conecta de inmediato.
- **Desconexión:** Saque la clavija de red del tomacorriente.

Environmental Function Control (EFC)

A la puesta en marcha, la bomba realiza automáticamente una autoprueba preprogramada **Environmental Function Control (EFC)**. La bomba reconoce si marcha en seco, está bloqueada o está sumergida. En el caso de una marcha en seco o bloqueo, la bomba se desconecta automáticamente después de aprox. 90 segundos. En caso de fallo interrumpa la alimentación de corriente e “inunde la bomba” o elimine el obstáculo. Después se puede arrancar de nuevo el equipo.

Dynamic Function

- Desplace el conmutador.
 - ON: La función está conectada.
 - OFF: La función está desconectada.

INDICACIÓN

Si está conectada la Dynamic Function el EFC (Environmental Function Control) trabaja de forma limitada.

- ▶ La protección contra la marcha en seco está desactivada.
-

Limpieza y mantenimiento

INDICACIÓN

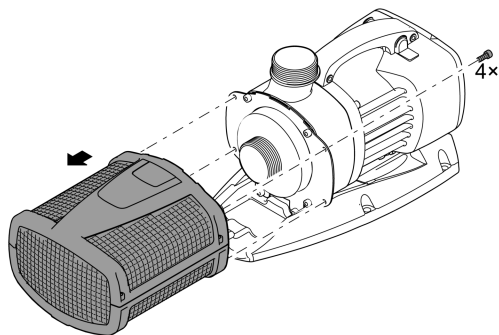
No emplee productos de limpieza agresivos ni soluciones químicas. Estos productos pueden dañar la carcasa, mermar el funcionamiento del equipo y dañar a los animales, las plantas y el medio ambiente.

- ▶ Limpie el equipo sólo con agua clara y un cepillo suave.
-

Limpieza del equipo

Recomendación para la limpieza:

- Limpie el equipo según sea necesario, pero como mínimo 2 veces al año.
- Limpie en la bomba especialmente la unidad de rodadura y la carcasa de la bomba.
- Productos de limpieza recomendados en caso de calcificaciones persistentes:
 - Producto de limpieza para bombas PumpClean de OASE.
 - Productos de limpieza domésticos sin vinagre y cloro.
- Después de la limpieza enjuague minuciosamente todas las piezas con agua clara.



ARS0028

Limpieza/ sustitución de la unidad de rodadura

INDICACIÓN

La unidad de rodadura se guía en el bloque del motor por un cojinete. Este cojinete es una pieza de desgaste y se debe sustituir simultáneamente con la unidad de rodadura.

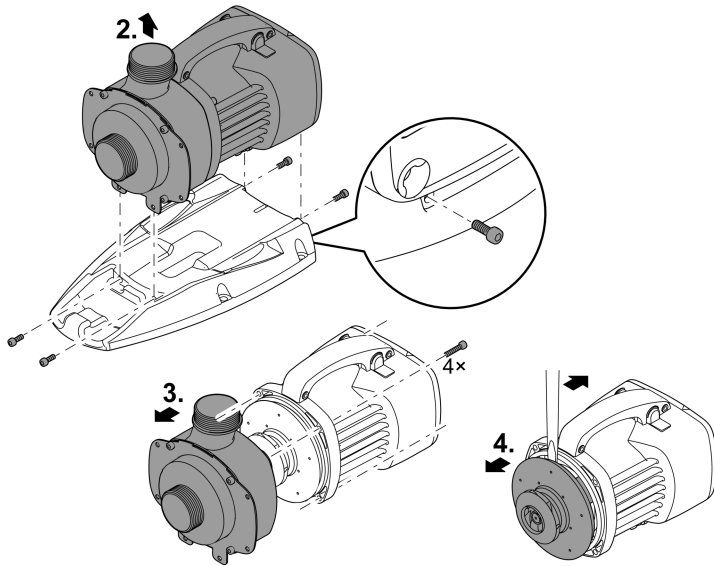
- La sustitución del cojinete requiere conocimientos especiales y herramientas. Encargue la sustitución del cojinete a su comerciante de OASE o envíe la bomba a OASE.

INDICACIÓN

La unidad de rodadura incluye un imán fuerte que atrae las partículas magnéticas (p. ej. virutas de hierro). Las partículas que se quedan adheridas pueden producir daños irreparables en la unidad de rodadura y el bloque del motor.

- Elimine minuciosamente las partículas adheridas antes del montaje de la unidad de rodadura.

- Desmonte los tubos o las mangueras en el lado de aspiración y el lado de presión.
- Quite el cesto del filtro. (→ Limpieza del equipo)
- Después de sacar la unidad de rodadura limpie todas las piezas con agua corriente del grifo.
- Sustituya la unidad de rodadura desgastada o dañada.
- Monte la bomba en secuencia contraria.



ARS0054

Almacenamiento/ conservación durante el invierno

El equipo está protegido contra heladas hasta -20 °C. Si las temperaturas son inferiores, el equipo se tiene que desmontar y almacenar.

- Limpie minuciosamente el equipo, compruebe si presenta daños y sustituya las partes dañadas.
- Almacene la bomba sumergida y protegida contra heladas.

Eliminación de fallos

Fallo	Causa probable	Acción correctora
La bomba no arranca	No hay tensión de alimentación	<ul style="list-style-type: none"> • Compruebe la tensión de alimentación. • Compruebe la conexión de enchufe de la línea de conexión: • Controle las líneas de alimentación
La bomba no transporta.	La carcasa del filtro está obstruida	Limpiar la carcasa del filtro
	Agua muy sucia	Limpiar la bomba. La bomba se conecta automáticamente de nuevo después del enfriamiento de la fuente de alimentación.
	La unidad de rodadura está bloqueada	Sacar la clavija de la red y eliminar el obstáculo. Conectar después de nuevo la bomba.
Caudal insuficiente	La carcasa del filtro está obstruida	Limpiar la carcasa del filtro
	Pérdidas excesivas en las líneas de alimentación	<ul style="list-style-type: none"> • Seleccionar una manguera con un diámetro mayor • Reduzca la longitud de la manguera al mínimo necesario • Evite piezas de unión innecesarias
La bomba se desconecta después de un corto tiempo de funcionamiento	Agua muy sucia	Limpiar la bomba. La bomba se conecta automáticamente de nuevo después del enfriamiento de la fuente de alimentación.
	Temperatura del agua muy alta	Mantener la temperatura máxima del agua de +35 °C La bomba se conecta automáticamente de nuevo después del enfriamiento de la fuente de alimentación.
	La unidad de rodadura está bloqueada	Sacar la clavija de la red y eliminar el obstáculo. Conectar de nuevo a continuación la bomba.
	La bomba marchó en seco.	Inundar la bomba. Sumergir completamente el equipo cuando se opera en el estanque.
	Fuente de alimentación demasiado caliente	Cumplir la temperatura máxima del entorno. La fuente de alimentación se desconecta automáticamente cuando se calienta demasiado. Saque la clavija de red, enchufe de nuevo la clavija de red después del enfriamiento de la fuente de alimentación.

Datos técnicos

Fuente de alimentación

Aquarius Eco Expert		20000 / 12 V	
Tensión de conexión	V CA	220 a 240	
Frecuencia de red	Hz	50/60	
Tensión de salida	V CC	12	
Categoría de protección		IP 44	
Consumo de corriente máximo (con bomba)	A	18	
Consumo de potencia (con bomba)	W	30 a 240	
Temperatura ambiente máxima permisible en caso de convección natural (emplazamiento en seco)	°C	+30	
Temperatura ambiente máxima permisible en caso de enfriamiento forzado (emplazamiento en seco)	°C	+40	
Longitud línea de red	m	2	
Longitud línea de conexión bomba	m	0,5	
Dimensiones	Longitud	mm	245
	Anchura	mm	190
	Altura	mm	85
Peso	kg	3,2	

Bomba

Aquarius Eco Expert		20000 / 12 V	
Tensión de conexión	V CC	12	
Categoría de protección		IP 68	
Capacidad de bombeo máx.	l/h	20000	
Columna de agua máx.	m	6,6	
Profundidad de inmersión máxima	m	4	
Conexión lado de aspiración		G2	
Conexión lado de presión		G2	
Longitud línea de conexión	m	8	
Dimensiones	Longitud	mm	490
	Anchura	mm	215
	Altura	mm	235
Peso	kg	11,4	

Valores del agua permisibles

Tipo		Agua fresca	Agua de piscina	Agua salada
Valor pH		6,8 ... 8,5	7,2 ... 8,3	7,5 ... 8,5
Dureza	DH	8 ... 15	8 ... 15	20 ... 30
Cloro libre	mg/l	<0,3	<0,6	<0,3
Contenido de cloruro	mg/l	<250	<250	<22000
Contenido de sal	%	<0,4	<0,4	<4
Residuo seco total	mg/l	<50	<50	<50
Temperatura	°C	+4 ... +35	+4 ... +30	+4 ... +28

Piezas de desgaste

- Unidad de rodadura
- Cojinete en el bloque del motor

Desecho

INDICACIÓN



- Está prohibido desechar este equipo en la basura doméstica.
- ▶ Deseche el equipo a través del sistema de recogida previsto.
 - ▶ Corte los cables para inutilizar el equipo.

 AVISO

- ▶ Antes de meter a mão na água, desconetar a ficha elétrica de todos os aparelhos e que se encontram na água. Contrariamente, existe o risco de morte ou graves lesões por electrocussão.
 - ▶ O aparelho pode ser utilizado por crianças com idade igual ou superior a 8 anos e pessoas com capacidades físicas, sensoriais ou mentais reduzidas ou com falta de experiência ou conhecimentos, enquanto vigiadas por adultos ou quando foram informadas sobre o uso seguro do aparelho e entenderam os riscos remanescentes. Crianças não podem brincar com o aparelho. A limpeza e a manutenção não podem ser realizadas por crianças sem que sejam vigiadas por adultos.
-

Instruções de segurança

Conexão eléctrica

- A instalação eléctrica fora de edifícios está sujeita a normas específicas. A instalação eléctrica pode ser realizada só por um electricista qualificado.
 - O electricista está qualificado por possuir a formação profissional exigida e as experiências profissionais necessárias, tendo, por conseguinte, a autorização para executar instalações eléctricas fora edifícios. É capaz de reconhecer riscos iminentes e observa as normas, prescrições e regulamentos nacionais e regionais.
 - Se houver dúvidas ou problemas, dirija-se a um electricista qualificado e autorizado!
- Antes de conetar o aparelho, verifique que as características do aparelho correspondem às da rede eléctrica.
- Ligue o aparelho só com uma tomada instalada de acordo com as normas vigentes. O disjuntor de corrente de avaria deve proteger o aparelho com o valor máximo de 30mA (rated leakage current).
- Proteja os conectores contra humidade.

Operação segura

- O aparelho não pode ser utilizado quando apresenta fios defeituosos ou a carcaça danificada.
- O cabo de alimentação defeituoso não pode ser substituído. Elimine todo o aparelho conforme as disposições legais obrigatórias.
- A unidade de rotor, no interior do aparelho, contém um ímã com forte campo magnético, passível de influir em pacemakers ou desfibriladores implantados (ICD). Entre o implante e o ímã deve ser observada uma distância não inferior a 0,2 m.
- Não transporte nem puxe o aparelho pelo fio eléctrico.
- Não efetue modificações técnicas do aparelho.
- Faça só os trabalhos, no aparelho, descritos nestas instruções.
- Utilize só peças de reposição originais e acessórios originais.
- Instale e posicione todos os fios eléctricos de forma que não possam ser danificados e ninguém possa tropeçar.
- Em caso de problemas, dirija-se ao seu distribuidor autorizado ou à OASE.

Descrição do produto

Descrição geral

<input type="checkbox"/> A	Descrição
1	Carcaça com filtro <ul style="list-style-type: none">• Quando mergulhado, o filtro do aparelho retém partículas grossas e folhas.
2	Bocal de sucção G2 (entrada)
3	Bocal de pressão G2 (saída)
4	Caixa da bomba
5	Interruptor para ativar/desativar a Dynamic Function
6	Conector cabo de alimentação
7	Fonte de alimentação bomba
8	Pé <ul style="list-style-type: none">• Garante a estabilidade necessária da bomba• É possível aparafusar o pé à base.
9	Bocal escalonado de 38 mm para ligação mangueira
10	Bocal escalonado de 50 mm para ligação mangueira
11	Porca de capa G2 para fixar o bocal escalonado
12	Junta vedante plana 45 × 33 × 3 mm para bocal escalonado
13	Abraçadeira 40 ... 60 mm
EGC-IN	Ponto de conexão EGC
EGC-OUT	• Conexão OASE Eco Control ou integração numa rede EGC.

Nota importante: A presença de humidade nos pontos de conexão EGC pode danificar a bomba.

- Manter o ponto de conexão bem tapado (tampa de proteção ou ficha EGC).
- O elemento de vedação de borracha deve ser limpo e apresentar a posição exacta. Cada elemento de vedação defeituosa deve ser substituído.

Easy Garden Control-System (EGC)

O produto permite a comunicação com o Easy Garden Control-System (EGC). EGC permite, no jardim e perto do lago, funções de controlo vantajosas mediante Smartphone ou Tablet e garante elevado conforto e segurança. Para mais informação sobre EGC e as funções disponíveis, ver www.oase.com/egc-start.

Função dinâmica

Para o repuxo dinâmico que altera a altura e o diâmetro, o controlador da bomba tem tem programados diferentes valores para a quantidade de água fornecida. Com a função dinâmica ativa, a bomba recebe continuamente esses valores.

Símbolos sobre o aparelho

IP68



Aparelho à prova de poeira e água até 4 m.

IP44

O aparelho está protegido contra a penetração de respingos de água.



Proteja o aparelho contra radiação solar direta.



O aparelho usado não pode ser eliminado com o lixo doméstico.



Leia as instruções de uso.

PT

Emprego conforme o fim de utilização acordado

O produto descrito nestas instruções pode ser utilizado só desta forma:

- Bombear água normal para produzir repuxos.
- Também pode ser utilizada em piscinas, desde que observadas as normas nacionais aplicáveis à instalação.
- Operar o aparelho só com o switched mode power supply original.
- Operação, sendo observadas as características técnicas. (→ Dados técnicos)
- Operação com observação dos valores de água admitidos. (→ Dados técnicos)

O aparelho está sujeito a estas restrições:

- Nunca operar com outros líquidos que não a água.
- Nunca operar a bomba sem que seja percorrida por água.
- Não utilizar em contacto com produtos químicos, géneros alimentícios, combustíveis ou substâncias explosivas.
- Não ligar ao abastecimento de água potável.
- Não serve para utilizações industriais.
- De acordo com a CEM (compatibilidade eletromagnética), é um aparelho da classe A. Em zonas habitadas, o aparelho pode dar origem a interferências radioelétricas. Compete ao cliente adoptar as medidas adequadas.

Posicionar e conectar

NOTA

O transporte de água muito suja faz com que o rotor da bomba se estrague depressa e deva ser substituída já após breve tempo de operação.

- ▶ Limpar bem o tanque ou reservatório antes de colocar a bomba.
 - ▶ Colocar a bomba 200 mm acima do fundo do tanque. Assim se pode evitar a aspiração de lodo.
-

Posicionar a fonte de alimentação

B, C

- Os cabos de alimentação e as caixas de tomada deve apresentar uma distância não inferior a 2 m à água.
- Posicionar a fonte de alimentação com distância não inferior a 2 m ao tanque.
- A fonte de alimentação e o conector não se podem encontrar na água.
- Proteger a fonte de alimentação contra radiação solar direta.
- Observar a temperatura ambiente máxima permitida. Se necessário, estabelecer refrigeração forçada. (→ Dados técnicos)

Posicionamento da bomba dentro da água

B

- Colocar a bomba em posição horizontal, sobre uma base sólida e desprovida de lodo. Controlar que a bomba apresenta estabilidade segura.
- Não opere a bomba sem cesto-filtro.
- No lado de pressão (saída) pode ser utilizado o bocal escalonado de 50 mm ou 38 mm.
- A água doce da piscina ou a água salgada podem prejudicar o sistema óptico. Tais prejuízos estão excluídos da garantia.

Posicionamento da bomba fora da água

C

- Colocar a bomba em posição horizontal, sobre uma base sólida.
- Controlar que a bomba apresenta estabilidade segura. Aparafusar o pé do aparelho à base.
- Proteger a bomba contra radiação solar direta.

Ao lado de aspiração (entrada) e ao lado de pressão (saída) podem ser ligadas mangueiras ou tubos. Recomendação:

- Comprimentos até 5 m: Utilizar de preferência em conjunto mangueiras com diâmetro de 50 mm e bocais escalonados de 50 mm
- Comprimentos a partir de 5 m: Utilizar de preferência tubos de DN 75 ou DN 100.
 - Para a ligação dos tubos é necessária uma manga de adaptação em PVC. Mangas de adaptação em PVC podem ser adquiridas por distribuidores especializados.
 - Enroscar a manga de adaptação e uma junta de vedação ao lado de aspiração ou sucção.
 - Colar o tubo à manga de adaptação em PVC.

PT

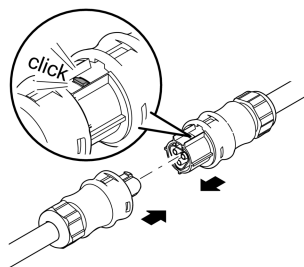
Ligar switched mode power supply com a bomba

NOTA

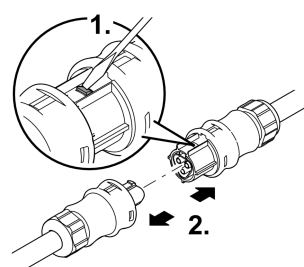
Água que penetra nos conetores destrói o aparelho.

- ▶ Nunca desapertar as porcas de capa dos conetores.

Estabelecer conexão por encaixe



Abrir conexão por encaixe



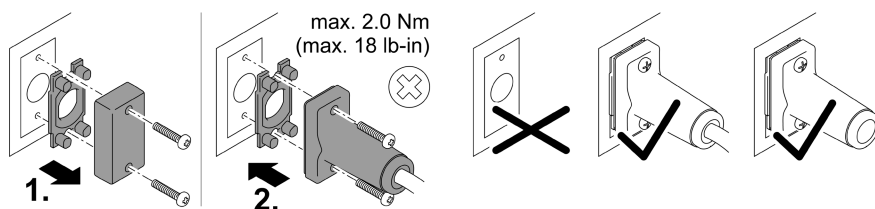
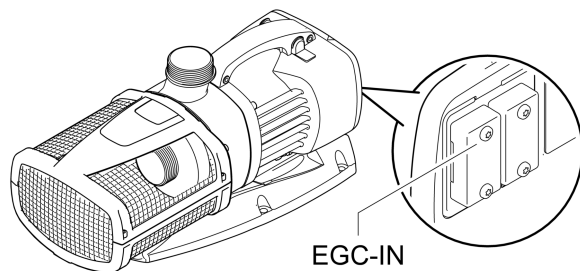
AMX0077

AMX0078

Eco Control Conectar

A bomba pode ser governada por meio do controlador OASE Eco Control.

- O dispositivo de comando Eco Control (47673) pode ser adquirido como acessório para bombas Eco Expert.
 - O controlador OASE Eco Control deve ser conectado ao ponto EGC-IN da bomba.
- ① Para mais informação sobre a conexão e operação, ver as instruções de utilização do controlador OASE Eco Control.



ARS0055

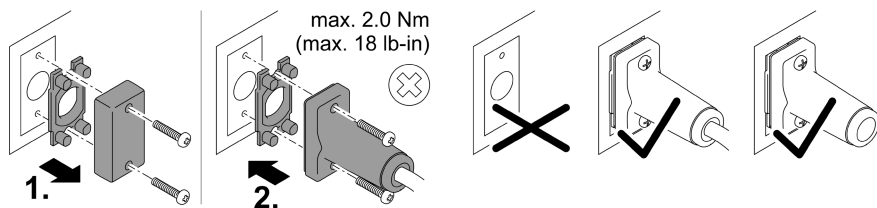
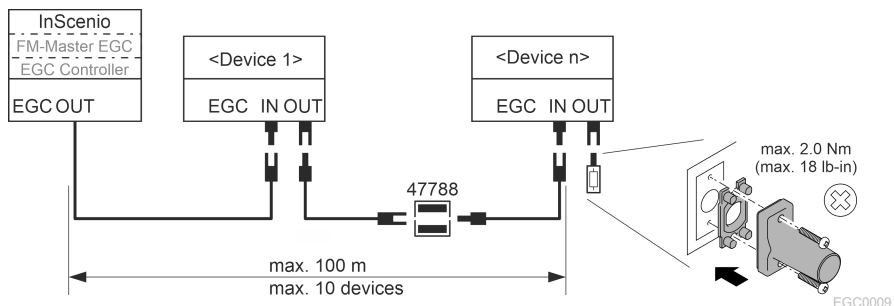
EGC0003

Integrar a bomba na rede EGC

A bomba pode ser integrada numa rede EGC. Numa rede EGC, o controlador InScenio FM-Master EGC ou InScenio EGC-Controller e todos os aparelhos compatíveis com EGC estão entre si em comunicação mediante Connection Cable EGC .

- O cabo de comunicação EGC existe, como acessório, nos comprimentos de 2,5 m (47038), 5 m (47039) e 10 m (47040).
- Se a bomba estiver ligada a uma rede RGC, não é possível ligar o Eco Control.

❶ Para mais informação sobre a conexão e operação, ver as instruções de operação do controlador OASE InScenio FM-Master EGC ou InScenio EGC Controller.



PT

Colocação em operação

NOTA

Nunca ligue a bomba a um dimmer. De contrário, a bomba é destruída.

Ligar/Desligar

- **Ligar:** Conete a ficha elétrica à tomada.
 - O aparelho arranca de imediato.
- **Desligar:** Desconete a ficha elétrica da tomada.

Environmental Function Control (EFC)

Ao ser ativada, a bomba executa um autoteste automático (**Environmental Function Control (EFC)**). Durante o teste, a bomba reconhece automaticamente se opera sem água (risco de bloqueio) ou se está mergulhada na água. No caso de operação sem água / bloqueio, a bomba desliga automaticamente após cerca de 90 segundos. Em caso de falha, desligue a alimentação elétrica e “afogue” a bomba ou tire o obstáculo. Depois, ligue o aparelho.

Dynamic Function

- Fazer deslizar o interruptor.
 - ON: A função está activada.
 - OFF: A função está desactivada.

NOTA

Com a Dynamic Function ativada EFC (Environmental Function Control) opera de forma restrita.

- ▶ A protecção contra funcionamento em seco está desactivada.
-

Limpeza e manutenção

NOTA

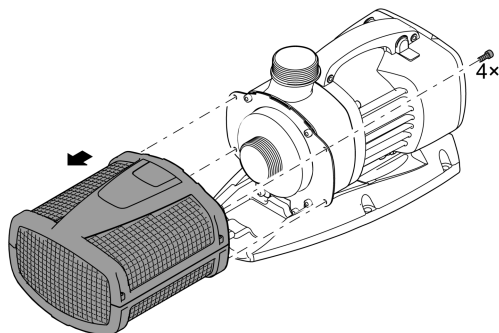
Nunca utilizar detergentes agressivos ou solventes químicos. Tais produtos são susceptíveis de destruir a carcaça, prejudicar o funcionamento do aparelho e estragar animais, plantas e o meio-ambiente.

- ▶ Limpe o aparelho só com água limpa e uma escova macia.
-

Limpar o aparelho

Recomendação relativa à limpeza:

- Limpe o aparelho conforme necessário, mas, pelo menos, 2 vezes por ano.
- Limpar cuidadosamente o rotor e a carcaça da bomba.
- Solventes de limpeza adequados para remover aderências calcificadas resistentes:
 - Solvente PumpClean para limpar bombas, fabricante: OASE.
 - Detergente doméstico, desprovido de vinagre e cloro.
- Após a limpeza, lavar todas as peças em abundante água limpa.



PT

ARS0028

Limpar/Substituir a unidade de rotor

NOTA

No bloco do motor, a unidade de rotor é conduzida por um mancal. O mancal está sujeito ao desgaste e deve ser substituído juntamente com a unidade de rotor.

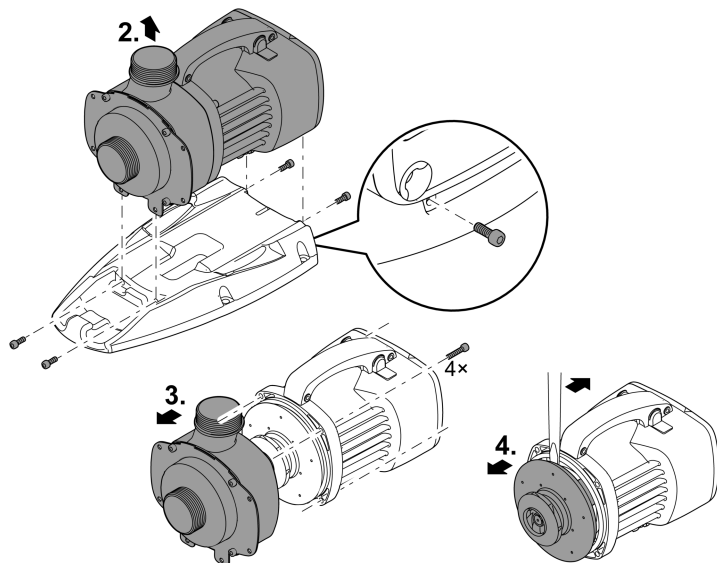
- Para substituir o mancal, são necessários conhecimentos específicos e ferramenta especial. Recomendamos fazer substituir o mancal pelo distribuidor autorizado OASE ou enviar a bomba à OASE.

NOTA

A unidade de rotor contém um forte ímã que retém partículas magnéticas (p. ex. partículas de ferro). Eventuais partículas não removidas são susceptíveis de provocar danos irreparáveis da unidade de rotor e do bloco do motor.

- Limpe, anteriormente à montagem, a unidade de rotor de todas as partículas aderentes.

- Desmontar os tubos e mangueiras do lado de aspiração e lado de pressão.
- Retirar o cesto-filtro. (→ Limpar o aparelho)
- Tire o rotor da bomba e limpe todos os componentes sob água corrente.
- Substitua o rotor gasto ou danificado.
- Montar a bomba na ordem inversa à desmontagem.



ARS0054

Armazenar/Invernar

O aparelho está protegido contra os efeitos de geada até -20 °C; em caso de temperaturas mais baixas, o aparelho deve ser desinstalado e guardado em recinto seguro.

- Limpar bem o aparelho, verificar se há defeitos e substituir as peças defeituosas.
- Guardar a bomba mergulhada na água e à prova de geada.

Eliminação de falhas

Problema	Causas prováveis	Resolução
A bomba não arranca	Tensão elétrica ausente	<ul style="list-style-type: none"> • Controlar a tensão elétrica • Controlar a ligação por conector do cabo eléctrico. • Controlar o cabo de alimentação
A bomba não funciona	Filtro está entupido	Limpar a caixa do filtro
	Água muito suja	Limpar a bomba. Após o arrefecimento da fonte de alimentação, a bomba liga automaticamente.
	Rotor bloqueado	Desconectar a ficha elétrica e desbloquear o rotor. Depois, ligar a bomba.
Caudal de água insuficiente	Filtro está entupido	Limpar a caixa do filtro
	Perdas demasiado altas nas mangueiras alimentadoras	<ul style="list-style-type: none"> • Utilizar mangueira com maior diâmetro • Reduzir ao mínimo necessário o comprimento das mangueiras • Evitar elementos de ligação desnecessários
Bomba desliga após pouco tempo de funcionamento	Água muito suja	Limpar a bomba. Após o arrefecimento da fonte de alimentação, a bomba liga automaticamente.
	Temperatura demasiado alta da água	Observar a temperatura máxima de +35 °C. Após o arrefecimento da fonte de alimentação, a bomba liga automaticamente.
	Rotor bloqueado	Desconectar a ficha elétrica e desbloquear o rotor. Depois, ligar a bomba.
	Bomba funciona em seco	Encher a bomba com água. Mergulhar totalmente a bomba na água do tanque/lago de jardim.
	Switched mode power supply muito quente	Observar a temperatura ambiente permitida O switched mode power supply desliga automaticamente quando ultrapassada a temperatura limite. Desconetar a ficha de alimentação, após o arrefecimento da fonte de alimentação, conectar a ficha

Dados técnicos

Switched mode power supply

Aquarius Eco Expert		20000 / 12 V	
Tensão de conexão	V AC	220 ... 240	
Frequência	Hz	50/60	
Tensão de saída	V DC	12	
Grau de proteção		IP 44	
Consumo de corrente máximo (com bomba)	A	18	
Consumo de energia (com bomba)	W	30 ... 240	
Temperatura ambiente máxima permitida, com convecção natural (colocação fora da água)	°C	+30	
Temperatura ambiente máxima permitida, com refrigeração forçada (colocação fora da água)	°C	+40	
Comprimento fio elétrico	m	2	
Comprimento do cabo de ligação da bomba	m	0,5	
Dimensões	Comprimento	mm	245
	Largura	mm	190
	Altura	mm	85
Peso	kg	3,2	

Bomba

Aquarius Eco Expert		20000 / 12 V	
Tensão de conexão	V DC	12	
Grau de proteção		IP 68	
Capacidade máxima bomba	l/h	20000	
Coluna de água máxima	m	6,6	
Profundidade máx. de imersão	m	4	
Conexão lado de aspiração		G2	
Conexão lado de pressão		G2	
Comprimento cabo de alimentação	m	8	
Dimensões	Comprimento	mm	490
	Largura	mm	215
	Altura	mm	235
Peso	kg	11,4	

Valores permitidos água

Tipo		Água doce	Água de piscina	Água salgada
Valor ph		6,8 ... 8,5	7,2 ... 8,3	7,5 ... 8,5
Dureza	DH	8 ... 15	8 ... 15	20 ... 30
Cloro livre	mg/l	<0,3	<0,6	<0,3
Teor de cloreto	mg/l	<250	<250	<22000
Teor de sais	%	<0,4	<0,4	<4
Total de resíduo seco	mg/l	<50	<50	<50
Temperatura	°C	+4 ... +35	+4 ... +30	+4 ... +28

Peças de desgaste

- Rotor
- Mancal, no bloco do motor

Descartar o aparelho usado

NOTA



O aparelho não poderá ser eliminado com o lixo doméstico.

- ▶ O aparelho usado deve ser eliminado através do sistema de recolha seletiva de lixo.
- ▶ Corte anteriormente o cabo de alimentação o que torna o aparelho inutilizável.

 **AVVERTENZA**

- ▶ Scollegare dalla tensione elettrica tutti gli apparecchi prima di immergere le mani nell'acqua. In caso contrario sussiste il pericolo di morte o di gravi lesioni per folgorazione.
 - ▶ Questo apparecchio può essere utilizzato da bambini di età superiore a 8 anni e da persone con capacità fisiche, sensoriali o mentali ridotte, se sono supervisionate o se sono state istruite sull'uso sicuro dell'apparecchio e che sono in grado di comprendere i pericoli che ne possono derivare. Ai bambini è vietato giocare con l'apparecchio. La pulizia e la manutenzione utente non devono essere effettuate da bambini senza opportuna supervisione.
-

Avvertenze di sicurezza

Allacciamento elettrico

- Per l'installazione elettrica all'aperto si applicano disposizioni speciali. L'installazione elettrica deve essere eseguita da un elettricista specializzato.
 - L'elettricista è qualificato in base a formazione tecnica, conoscenze ed esperienza ed è autorizzato a eseguire installazioni elettriche nelle aree esterne. Egli è in grado di riconoscere i possibili pericoli e rispettare le norme, le disposizioni e i regolamenti regionali e nazionali.
 - Rivolgersi a un elettricista specializzato in caso di domande e problemi.
- Eseguire l'allacciamento solo se i dati elettrici dell'apparecchio e dell'alimentazione elettrica coincidono.
- Collegare l'apparecchio solo a una presa installata secondo le norme. L'apparecchio deve essere protetto con un interruttore differenziale con una corrente di guasto di max. 30 mA.
- Proteggere le connessioni a spina dall'umidità.

Funzionamento sicuro

- Non utilizzare l'apparecchio se i cavi elettrici o l'alloggiamento sono danneggiati.
- Un cavo di alimentazione danneggiato non può essere sostituito. Smaltire l'apparecchio.
- L'unità rotante all'interno dell'apparecchio contiene un magnete con un forte campo magnetico, che può condizionare pacemaker o defibrillatori impiantati (ICD). Osservare una distanza di almeno 0,2 m tra impianto e magnete.
- Non trasportare o trascinare l'apparecchio afferrando il cavo di alimentazione.
- Non apportate mai modifiche tecniche all'apparecchio.
- Eseguire sull'apparecchio solo le operazioni descritte nelle presenti istruzioni.
- Utilizzare solo parti di ricambio e accessori originali.
- Posare i cavi al riparo da danni e in maniera tale che nessuno possa inciamparvi.
- In caso di problemi rivolgersi all'assistenza clienti autorizzata o all'azienda OASE.

Descrizione del prodotto

Prospetto

<input type="checkbox"/> A	Descrizione
1	Scatola del filtro <ul style="list-style-type: none">• In caso di installazione sommersa, evitare l'aspirazione di sporco grossolano e foglie
2	Bocchettone di aspirazione G2 (ingresso)
3	Bocchettone di mandata G2 (uscita)
4	Corpo della pompa
5	Interruttore per attivare/disattivare la funzione Dynamic
6	Connettore linea di collegamento
7	Alimentatore di commutazione della pompa
8	Piede dell'apparecchio <ul style="list-style-type: none">• Garantisce stabilità alla pompa• Può essere avvitato sul fondo
9	Boccola 38 mm per attacco del tubo flessibile
10	Boccola 50 mm per attacco del tubo flessibile
11	Dado a cappello G2 per il fissaggio della boccola del tubo flessibile
12	Guarnizione piatta 45 × 33 × 3 mm per la boccola del tubo flessibile
13	Fascetta stringitubo 40 ... 60 mm
EGC-IN	Attacco EGC
EGC-OUT	<ul style="list-style-type: none">• Attacco dell'OASE Eco Control o integrazione in una rete EGC. <p>Importante: l'umidità nell'attacco EGC danneggia la pompa.</p> <ul style="list-style-type: none">• Chiudere sempre l'attacco (con cappuccio protettivo o spina EGC)• La guarnizione di gomma deve essere pulita e alloggiare con esattezza. Una guarnizione di gomma danneggiata va sostituita.

Sistema di controllo Easy Garden (EGC)

Questo prodotto può comunicare con l'Easy Garden Control-System (EGC). EGC offre, in giardino e nello stagno, la possibilità di comandare comodamente tramite smartphone o tablet, garantendo un comfort ed una sicurezza elevati. Per informazioni su EGC e sulle possibilità, vedere al sito www.oase.com/egc-start.

Funzione Dynamic

Per un motivo a fontana dinamico che cambia in altezza e diametro, nel dispositivo di comando della pompa sono pre-programmati valori diversi per le portate. Quando la funzione dinamica è attivata, la pompa è controllata continuamente con questi valori.

Simboli sull'apparecchio

IP68



L'apparecchio è a tenuta di polvere e d'acqua fino a 4 m.

IP44

L'apparecchio è protetto contro la penetrazione di spruzzi d'acqua.



Proteggere l'apparecchio dalla radiazione solare diretta.



Non smaltire questo apparecchio gettandolo nei rifiuti domestici.



Leggere le istruzioni d'uso

Impiego ammesso

Utilizzare il prodotto descritto nelle presenti istruzioni esclusivamente come segue:

- Per il pompaggio di normale acqua per fontane a zampillo.
- Per l'impiego in laghetti-piscina e laghetti da bagno previa osservanza delle norme di installazione nazionali.
- Far funzionare l'apparecchio solo con l'alimentatore di commutazione originale.
- Funzionamento in conformità alle caratteristiche tecniche. (→ Dati tecnici)
- Funzionamento in conformità ai valori ammissibili dell'acqua. (→ Dati tecnici)

Per l'apparecchio valgono le seguenti restrizioni:

- Non utilizzare l'apparecchio con liquidi diversi dall'acqua.
- Non utilizzarlo mai senza flusso d'acqua.
- Non utilizzarlo unitamente a prodotti chimici, generi alimentari, sostanze facilmente infiammabili o esplosive.
- Non allacciare all'impianto di acqua a uso domestico.
- Non utilizzarlo per scopi commerciali o industriali.
- Secondo l'EMC (compatibilità elettromagnetica), si tratta di un apparecchio della categoria A, che può provocare radiodisturbi se utilizzato in prossimità di abitazioni. Spetta all'utilizzatore adottare le apposite misure di protezione.

Installazione e allacciamento

NOTA

Se si trasporta acqua molto fangosa, l'unità rotante della pompa può eventualmente usurarsi anzitempo, quindi va sostituita anticipatamente.

- ▶ Pulire accuratamente il laghetto o la vasca prima di installare la pompa.
 - ▶ Installare la pompa a ca. 200 mm sopra il fondo del laghetto. In questo modo si evita che venga aspirata acqua fangosa.
-

Installare l'alimentatore di commutazione

B, C

- I cavi e le prese di alimentazione devono essere a una distanza di almeno 2 m dall'acqua.
- Installate l'alimentatore di commutazione ad almeno 2 m di distanza dallo stagno.
- L'alimentatore di commutazione e l'innesto a spina della linea di collegamento non devono trovarsi in acqua.
- Proteggere l'alimentatore di commutazione dalla radiazione solare diretta.
- Rispettare la temperatura ambiente massima ammissibile. Se necessario, provvedere a un raffreddamento forzato. (→ Dati tecnici)

Installazione sott'acqua della pompa

B

- Installare la pompa in posizione orizzontale e in modo stabile su un fondo resistente senza melma. Assicurarsi che l'apparecchio abbia una posizione stabile.
- Non impiegare mai la pompa senza la campana del filtro.
- Sul lato di mandata (uscita) è possibile utilizzare la boccola del tubo flessibile da 50 mm o 38 mm.
- L'acqua di piscina o l'acqua salata possono danneggiare il sistema ottico dell'apparecchio. Questi inconvenienti non sono coperti da garanzia.

Installazione all'asciutto della pompa

C

- Installare la pompa in posizione orizzontale su un fondo resistente.
- Assicurarsi che l'apparecchio abbia una posizione stabile. Eventualmente avvitare il piede dell'apparecchio al fondo.
- Proteggere la pompa dalla radiazione solare diretta.

Sul lato di aspirazione (ingresso) o su quello di mandata (uscita) si possono collegare tubi oppure tubi flessibili. Raccomandazione:

- Lunghezza fino a 5 m: Con la boccola da 50 mm, utilizzare tubi flessibili con un diametro di 50 mm.
- Lunghezza a partire da 5 m: utilizzare tubi DN 75 oppure DN 100.
 - Per l'attacco dei tubi sono necessari dei manicotti di riduzione in PVC. I manicotti di riduzione in PVC sono in vendita presso il commercio specializzato.
 - Avvitare il manicotti di riduzione in PVC con guarnizione sul lato di aspirazione o su quello di mandata.
 - Incollare il tubo con il manicotti di riduzione in PVC.

IT

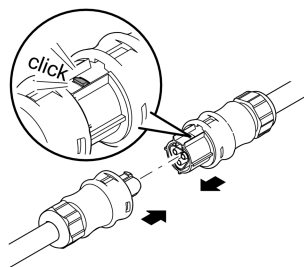
Collegamento dell'alimentatore di commutazione con la pompa

NOTA

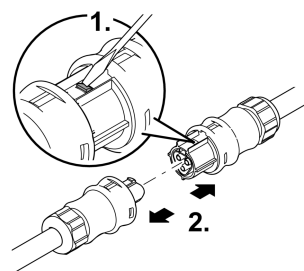
La pompa viene danneggiato se l'acqua penetra nei connettori.

- Non allentare mai i dadi a cappello posti sui connettori.

Realizzare il collegamento a spina



Sbloccare il connettore



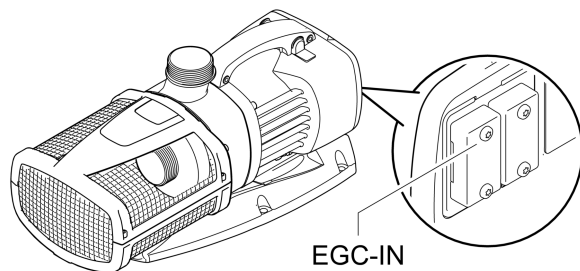
AMX0077

AMX0078

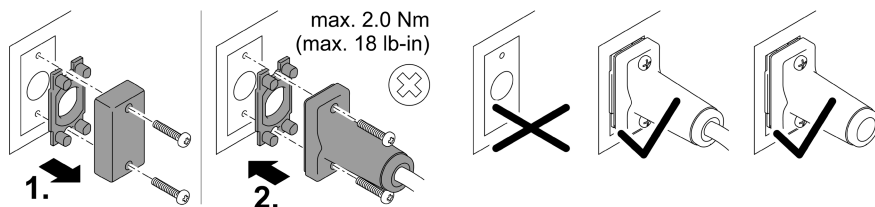
Eco Control Collegamento

La pompa può essere controllata tramite il dispositivo di comando OASE Eco Control.

- Il dispositivo di controllo Eco Control (47673) è disponibile come accessorio per le pompe Eco Expert.
 - Il dispositivo di comando OASE Eco Control viene collegato alla pompa a EGC-IN.
- ① Informazioni sul collegamento e sul funzionamento si trovano nelle istruzioni per l'uso del dispositivo di comando OASE Eco Control.



ARS0055

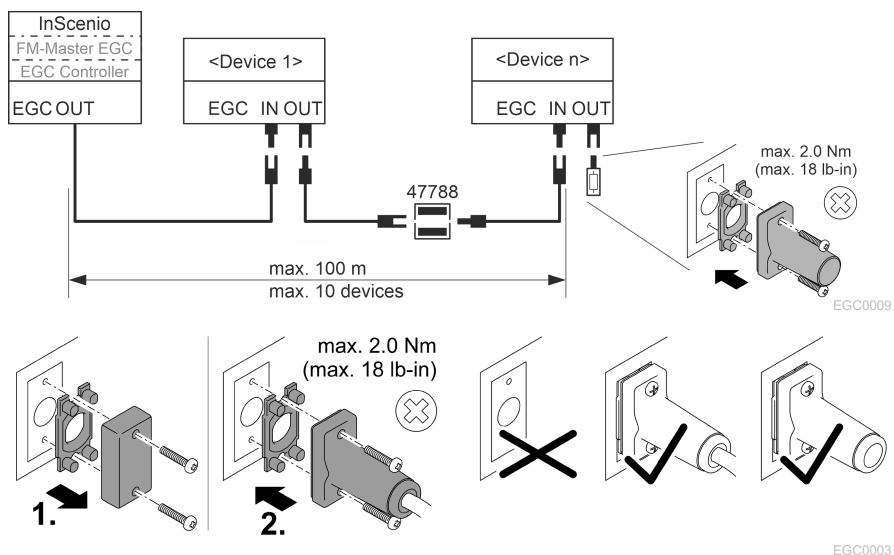


EGC0003

Integrazione della pompa nella rete EGC

La pompa può essere integrata in una rete EGC. In una rete EGC, il dispositivo di comando InScenio FM-Master EGC o InScenio EGC-Controller e tutti gli apparecchi compatibili EGC sono collegati fra loro per mezzo di un Connection Cable EGC.

- I cavi di collegamento EGC sono disponibili come accessori nelle lunghezze di 2,5 m (47038), 5 m (47039) e 10 m (47040).
 - Se la pompa viene integrata in una rete EGC, allora non è possibile collegare l'Eco Control.
- ① Informazioni sul collegamento e sul funzionamento si trovano nelle istruzioni per l'uso del dispositivo di comando OASE InScenio FM-Master EGC o su InScenio EGC Controller.



Messa in funzione

NOTA

Mai collegare la pompa a un variatore (dimmer). In caso contrario la pompa viene danneggiata irreparabilmente.

Avviamento / Spegnimento

- **Avviamento:** Inserire la spina elettrica nella presa.
 - L'apparecchio si avvia immediatamente.
- **Spegnimento:** Sfilare la spina elettrica dalla presa.

Environmental Function Control (EFC)

Al momento della messa in funzione, la pompa esegue automaticamente un auto-test preprogrammato (**Environmental Function Control (EFC)**). La pompa rileva immediatamente il funzionamento a secco/bloccaggio o lo stato di immersione. La pompa si spegne automaticamente dopo circa 90 secondi in presenza di funzionamento a secco o bloccaggio. In caso di anomalia staccare l'alimentazione elettrica e "alimentare la pompa" oppure togliere l'ostacolo. Poi l'apparecchio può essere riavviato.

Dynamic Function

- Premere l'interruttore.
 - ON: La funzione è attivata.
 - OFF: La funzione è disattivata.

NOTA

Se la funzione Dynamic Function è attivata, EFC (Environmental Function Control) lavora limitatamente.

► Il sistema di protezione contro il funzionamento a secco è disattivato.

Pulizia e manutenzione

NOTA

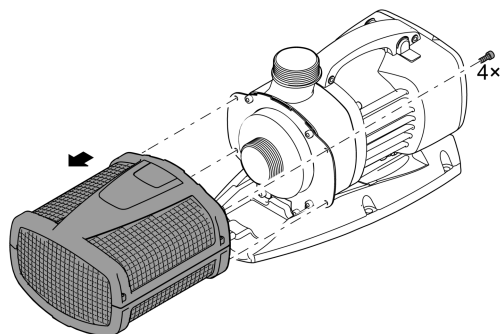
Non utilizzare detergenti aggressivi o soluzioni chimiche. Questi agenti possono danneggiare l'alloggiamento, compromettere la funzionalità dell'apparecchio e sono dannosi per animali, piante e ambiente.

► Pulire l'apparecchio solo con acqua limpida e una spazzola morbida.

Pulizia dell'apparecchio

Suggerimento per la pulizia:

- Pulire l'apparecchio quando necessario, ma almeno 2 volte all'anno.
- Pulire soprattutto l'unità rotante e il corpo della pompa.
- Detergenti consigliati per calcificazioni resistenti:
 - Detergente PumpClean OASE.
 - Detergente per uso domestico senza aceto e cloro.
- Una volta puliti tutti i componenti, risciacquare accuratamente con acqua limpida.



ARS0028

IT

Pulire/sostituire l'unità rotante

NOTA

L'unità rotante viene condotta da un cuscinetto nel blocco motore. Questo cuscinetto è un pezzo soggetto a usura e quindi va sostituito unitamente all'unità rotante.

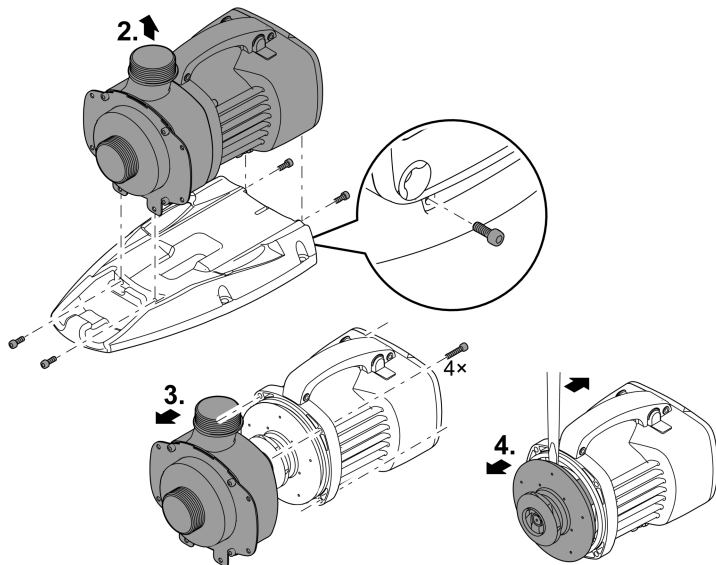
- La sostituzione del cuscinetto richiede conoscenze e attrezzi specifici. Far sostituire il cuscinetto da un rivenditore specializzato OASE o inviare la pompa a OASE.

NOTA

Nell'unità rotante è presente un forte magnete che attira le particelle magnetiche (ad es. trucioli di ferro). Le particelle residue possono provocare danni irreparabili all'unità rotante e al blocco motore.

- Prima dell'installazione, rimuovere con attenzione eventuali particelle aderenti dall'unità rotante.

- Smontare i tubi e tubi flessibili sul lato di aspirazione e di mandata.
- Rimuovere la campana del filtro. (→ Pulizia dell'apparecchio)
- Dopo aver rimosso l'unità rotante, pulire tutte le parti sotto l'acqua corrente di un rubinetto.
- Un'unità rotante danneggiata o usurata va sostituita.
- Rimontare la pompa seguendo l'ordine inverso.



ARS0054

Immagazzinaggio/Invernaggio

L'apparecchio è a prova di gelo fino a -20°C . In caso di temperature più basse, smontare e immagazzinare l'apparecchio.

- Pulire accuratamente l'apparecchio, controllare se sono presenti dei danni, sostituire i componenti danneggiati.
- Conservare la pompa in posizione immersa e al riparo dal gelo.

Eliminazione di anomalie

Anomalia	Possibili cause	Intervento
La pompa non si avvia	Manca la tensione di rete	<ul style="list-style-type: none"> • Verificare la tensione di rete • Controllare l'innesto a spina della linea di collegamento • Verificare le linee di alimentazione
La pompa non convoglia	Scatola del filtro intasata	Pulire la scatola del filtro
	Acqua molto sporca	<p>Pulire la pompa.</p> <p>Dopo che l'alimentatore di commutazione si è raffreddato, la pompa viene reinserita automaticamente.</p>
	L'unità rotante è bloccata	Staccare la spina di rete e togliere l'ostacolo. Poi riavviare la pompa
Portata insufficiente	Scatola del filtro intasata	Pulire la scatola del filtro
	Perdite troppo elevate nelle linee di alimentazione	<ul style="list-style-type: none"> • Scegliere un diametro più grande per il tubo flessibile • Ridurre la lunghezza del tubo flessibile al minimo necessario • Evitare l'utilizzo di parti di collegamento inutili
La pompa si arresta dopo un breve tempo di funzionamento	Acqua molto sporca	<p>Pulire la pompa.</p> <p>Dopo che l'alimentatore di commutazione si è raffreddato, la pompa viene reinserita automaticamente.</p>
	Temperatura dell'acqua troppo elevata	<p>La temperatura max. dell'acqua non deve superare +35 °C.</p> <p>Dopo che l'alimentatore di commutazione si è raffreddato, la pompa viene reinserita automaticamente.</p>
	L'unità rotante è bloccata	Staccare la spina di rete e togliere l'ostacolo. Poi riavviare la pompa.
	La pompa funziona a secco	Riempire completamente la pompa. In caso di funzionamento nel laghetto, immergere completamente l'apparecchio.
	Alimentatore di commutazione troppo caldo	<p>Osservare la temperatura ambiente max. L'alimentatore si disattiva automaticamente se la temperatura è troppo elevata</p> <p>Sfilare la spina elettrica, dopo il raffreddamento dell'alimentatore di commutazione, reinserire la spina elettrica.</p>

Dati tecnici

Alimentatore di commutazione

Aquarius Eco Expert		20000 / 12 V	
Tensione di attacco	V CA	220 ... 240	
Frequenza di rete	Hz	50/60	
Tensione di uscita	V CC	12	
Grado di protezione		IP 44	
Assorbimento di corrente max. (con pompa)	A	18	
Potenza assorbita (con pompa)	W	30 ... 240	
Temperatura ambiente max. ammissibile con convezione naturale (montaggio a secco)	°C	+30	
Temperatura ambiente max. ammissibile con raffreddamento forzato (montaggio a secco)	°C	+40	
Lunghezza del cavo di rete	m	2	
Lunghezza linea di collegamento alla rete pompa	m	0,5	
Dimensioni	lunghezza	mm	245
	larghezza	mm	190
	altezza	mm	85
Peso	kg	3,2	

Pompa

Aquarius Eco Expert		20000 / 12 V	
Tensione di attacco	V CC	12	
Grado di protezione		IP 68	
Portata max.	l/h	20000	
Colonna d'acqua max.	m	6,6	
Profondità d'immersione max.	m	4	
Attacco lato di aspirazione		G2	
Attacco lato di mandata		G2	
Lunghezza cavo di collegamento	m	8	
Dimensioni	lunghezza	mm	490
	larghezza	mm	215
	altezza	mm	235
Peso	kg	11,4	

Valori dell'acqua ammissibili

Tipo		Acqua dolce	Acqua di piscina	Acqua salata
Valore pH		6,8 ... 8,5	7,2 ... 8,3	7,5 ... 8,5
Durezza	DH	8 ... 15	8 ... 15	20 ... 30
Cloro libero	mg/l	<0,3	<0,6	<0,3
Contenuto di cloruro	mg/l	<250	<250	<22000
Contenuto di sale	%	<0,4	<0,4	<4
Residuo secco complessivo	mg/l	<50	<50	<50
Temperatura	°C	+4 ... +35	+4 ... +30	+4 ... +28

Pezzi soggetti a usura

- Unità rotante
- Cuscinetto nel blocco motore

Smaltimento

NOTA



Non smaltire questo apparecchio gettandolo nei rifiuti domestici!

- ▶ Smaltire l'apparecchio solo attraverso l'apposito sistema di ritiro.
- ▶ Dopo l'utilizzo rendere inutilizzabile l'apparecchio tagliando i cavi.

ADVARSEL

- ▶ Afbryd forbindelsen mellem alle elektriske apparater i vandet og elnettet, før du stikker hånden ned i vandet. Ellers er der fare for svære kvæstelser og dødsfald pga. elektrisk stød.
 - ▶ Dette apparat kan bruges af børn fra 8 år og derover og personer med nedsatte fysiske, sensoriske eller mentale evner eller manglende erfaring og viden, når de er under opsyn eller får instruktion i sikker brug af apparatet og forstår de dermed forbundne risici. Børn må ikke lege med apparatet. Rengøring og vedligeholdelse må ikke udføres af børn uden opsyn.
-

Sikkerhedsanvisninger

El-tilslutning

- Mht. elektrisk installation udendørs gælder der særlige forskrifter. Elektrisk elinstallation må kun udføres af en autoriseret elinstallatør.
 - Elinstallatøren er kvalificeret på grundlag af sin tekniske uddannelse, viden og erfaring og er autoriseret til at udføre elektriske installationer udendørs. Elinstallatøren kan genkende potentielle farer og overholder regionale og nationale standarder, forskrifter og bestemmelser.
 - Ved spørgsmål og problemer rettes henvendelse til en autoriseret el-installatør.
- Enheden må kun tilsluttes, hvis de elektriske data for enheden og strømforsyningen stemmer overens.
- Tilslut kun apparatet til en forskriftsmæssigt installeret stikkontakt. Apparatet skal afsikres med lækageafbryder indstillet til en nominal fejlstrøm på maksimalt 30 mA.
- Beskyt stikforbindelserne mod fugtighed.

Sikker drift

- Anvend ikke apparatet, hvis de elektriske ledninger eller huset er beskadiget.
- En beskadiget tilslutningsledning kan ikke udskiftes. Bortskaf enheden.
- Løbeenheden i enheden indeholder en magnet med et stærkt magnetfelt, der kan påvirke pacemakere eller implanterede defibrillatorer (ICD). Hold en afstand på mindst 0,2 m mellem implantat og magnet.
- Bær eller træk ikke apparatet i den elektriske ledning.
- Foretag aldrig tekniske ændringer på apparatet.
- Der må kun udføres arbejde på enheden, som er beskrevet i denne vejledning.
- Brug kun originale reservedele og originalt tilbehør.
- Før ledninger, så de er beskyttet mod beskadigelser, og så ingen kan falde over dem.
- Kontakt den autoriserede kundetjeneste eller OASE i tilfælde af problemer.

Produktbeskrivelse

Oversigt

<input type="checkbox"/> A	Beskrivelse
1	Filterhus <ul style="list-style-type: none">• Forhindrer ind sugning af groft snavs og blade ved neddykket installation
2	Sugestuds G2 (indgang)
3	Trykstuds G2 (udgang)
4	Pumpehus
5	Kontakt til tænding/slukning af Dynamic-funktionen
6	Stik tilslutningskabel
7	Pumpens strømforsyning
8	Enhedens fod <ul style="list-style-type: none">• Sørg for, at pumpen står sikkert• Det er muligt at fastskruer enheden til underlaget
9	Slangestuds 38 mm til slangetilslutning
10	Slangestuds 50 mm til slangetilslutning
11	Omløbermøtrik G2 til fastgørelse af slangestuds
12	Fladpakning 45 × 33 × 3 mm til slangestuds
13	Slangebånd 40 ... 60 mm
EGC-IN	EGC-tilslutning
EGC-OUT	<ul style="list-style-type: none">• Tilslutning af OASE Eco Control eller til integrering i et EGC-netværk. <p>Vigtigt: Fugt i EGC-tilslutningen kan beskadige pumpen.</p> <ul style="list-style-type: none">• Tilslutningen skal altid holdes lukket (med beskyttelseshætte eller EGC-stik).• Gummitætningen skal være ren og sidde helt præcist. Udskift en beskadiget gummitætning.

Easy Garden Control-system (EGC)

Dette produkt kan kommunikere med Easy Garden Control-System (EGC). EGC giver komfortable styringsmuligheder i haven og ved bassinet via smartphone eller tablet og sikrer høj komfort og sikkerhed. Oplysninger om EGC og mulighederne findes på www.oase.com/egc-start.

Dynamikfunktion

For at der kan opnås et dynamisk springvandsmønster, der ændrer sig i højde og diameter, er der forprogrammeret forskellige værdier for pumpe mængde i pumpe styringen. Når dynamikfunktionen er slået til, styres pumpen kontinuerligt med disse værdier.

Symboler på apparatet

IP68



Apparatet er støv- og vandtæt ned til 4 m.

IP44

Apparatet er beskyttet mod indtrængning af vandsprøjt.



Beskyt apparatet mod direkte sollys.



Bortskaf ikke apparatet med det normale husholdningsaffald.



Læs brugsanvisningen.

Formålsbestemt anvendelse

Brug kun det produkt, der er beskrevet i denne vejledning, på følgende måde:

- Pumpning af normalt vand til at generere springvand.
- Til brug i svømme- og badebassiner under overholdelse af de nationale monteringsforskrifter.
- Må kun betjenes med medfølgende strømforsyning.
- Drift ved overholdelse af de tekniske data. (→ Tekniske data)
- Brug under overholdelse af de tilladte vandværdier. (→ Tekniske data)

Der gælder følgende restriktioner for apparatet:

- Må ikke betjenes med andre væsker end vand.
- Må aldrig betjenes uden gennemstrømning af vand.
- Må ikke sættes i forbindelse med kemikalier, levnedsmidler, let brændbare eller eksplosive stoffer.
- Tilslut ikke til husets vandforsyning.
- Må ikke anvendes til erhvervs- eller industrimæssige formål.
- Iht. EMC (elektromagnetisk kompatibilitet) er der her tale om en klasse A-enhed. I et boligmiljø kan enheden forårsage radiointerferens. Det er op til brugeren at træffe passende foranstaltninger.

DA

Opstilling og tilslutning

BEMÆRK

Hvis der pumpes stærkt mudret vand, slides pumpens løbeenhed hurtigere og skal i givet fald udskiftes før tiden.

- ▶ Rengør bassinet eller reservoiret omhyggeligt, før pumpen stilles op.
 - ▶ Opstil pumpen ca. 200 mm over bassinbunden. Derved undgås ind sugning af til-mudret vand.
-

Opstilling af strømforsyning

B, C

- Strømledningerne og stikdåserne til nettet skal have en minimumsafstand til vandet på 2 m.
- Opstil strømforsyningen mindst 2 m fra bassinet.
- Strømforsyningen og tilslutningskablets stikforbindelse må ikke ligge i vand.
- Beskyt strømforsyningen mod direkte sollys.
- Overhold den maks. tilladte omgivelsestemperatur. Sørg evt. for tvangskøling. (→ Tekniske data)

Opstil pumpen nedsænket

B

- Stil pumpen vandret på et fast og slamfrit underlag. Sørg for, at pumpen står sikkert.
- Brug aldrig pumpen uden filterkurv.
- På tryksiden (udgangen) kan man bruge slangestudsene 50 mm eller 38 mm.
- Poolvand eller saltvand kan påvirke apparatets optik negativt. Disse påvirkninger er ikke omfattet af garantien.

Opstil pumpen tørt

C

- Stil pumpen vandret på et fast underlag.
- Sørg for, at pumpen står sikkert. Enhedens fod kan evt. skrues fast til underlaget.
- Beskyt pumpen mod direkte sollys.

Der kan tilsluttes slanger eller rør på sugesiden (indgangen) og tryksiden (udgangen).
Anbefaling:

- Længde indtil 5 m: Brug slanger med en diameter på 50 mm med 50 mm-slangestuds.
- Længde fra 5 m: Brug rør iht. DN 75 eller DN 100.
 - For at tilslutte rørene kræves der i hvert tilfælde en PVC-overgangsmuffe. PVC-overgangsmuffer fås hos specialforhandlere.
 - PVC-overgangsmuffen skrues på sugesiden eller tryksiden med pakning.
 - Lim røret fast til PVC-overgangsmuffen.

DA

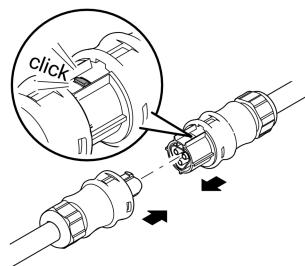
Forbind strømforsyningen med pumpen

BEMÆRK

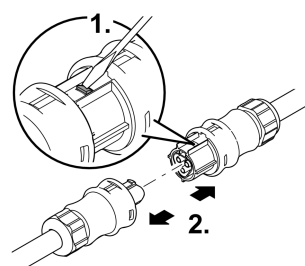
Pumpen bliver ødelagt, hvis der trænger vand ind i stikforbindelserne.

► Man må aldrig løsne omløbermøtrikkerne på stikforbindelserne.

Etablering af stikforbindelse



Løsning af stikforbindelse



AMX0077

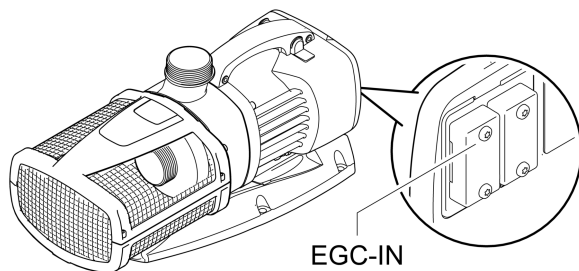
AMX0078

Eco Control tilslutning

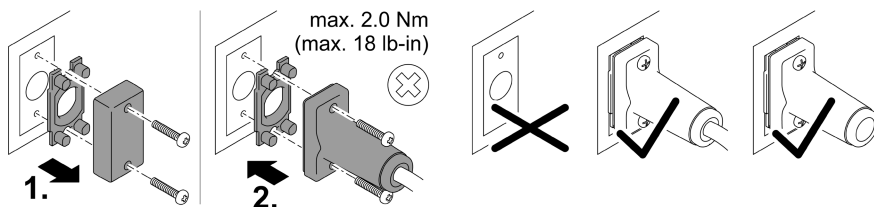
Man kan styre pumpen med OASE-styringen Eco Control.

- Styringsenheden Eco Control (47673) er Eco Expert-tilgængelig som tilbehør til pumper.
- OASE-styringen Eco Control tilsluttes til pumpen på EGC-IN.

① Information om tilslutning og betjening findes i brugsanvisningen til OASE-styringen Eco Control.



ARS0055

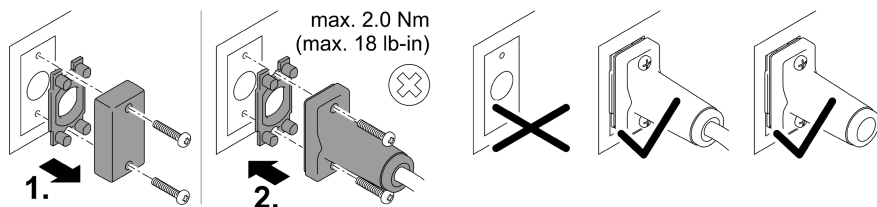
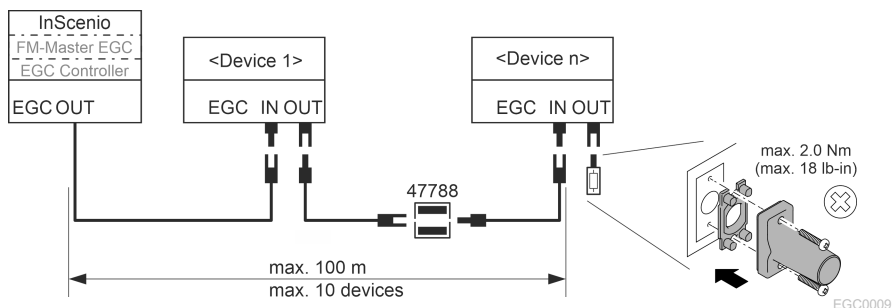


EGC0003

Integrering af pumpen i EGC-netværket

Pumpen kan integreres i et EGC-netværk. I et EGC-netværk er styringen InScenio FM-Master EGC eller InScenio EGC-Controller og alle EGC-kompatible enheder forbundet med hinanden ved hjælp af Connection Cable EGC.

- Forbindelseskablet EGC kan fås som tilbehør i længderne 2,5 m (47038), 5 m (47039) og 10 m (47040).
 - Hvis pumpen er indlejret i et EGC-netværk, er forbindelsen fra Eco Control ikke mulig.
- ① Information om tilslutning og betjening findes i brugsanvisningen til OASE-styringen InScenio FM-Master EGC eller InScenio EGC Controller.



EGC0003

DA

Ibrugtagning

BEMÆRK

Slut aldrig pumpen til en vand dæmper. Ellers ødelægges pumpen.

Tænd / sluk

- **Tænd:** Sæt netstikket i stikkontakten.
 - Apparatet tænder med det samme.
- **Sluk:** Træk netstikket ud af stikdåsen.

Environmental Function Control (EFC)

Ved ibrugtagning udfører pumpen automatisk en forprogrammeret selvtest (**Environmental Function Control (EFC)**). Pumpen registrerer, om den kører i tørløb / er blokeret, eller om den er i neddykket tilstand. I tilfælde af tørløb / ved blokering frakobler pumpen automatisk efter ca. 90 sekunder. Strømtilførsel afbrydes ved fejl og pumpen "gennemstrømmes" eller forhindringen fjernes. Derefter kan enheden tages i brug igen.

Dynamic Function

- Skub kontakten.
 - ON: Funktionen er slået til.
 - OFF: Funktionen er slået fra.

BEMÆRK

Når Dynamic Function er slået til, arbejder EFC (Environmental Function Control) kun delvist.

- ▶ Beskyttelsen mod tørløb er deaktiveret.
-

Rengøring og vedligeholdelse

BEMÆRK

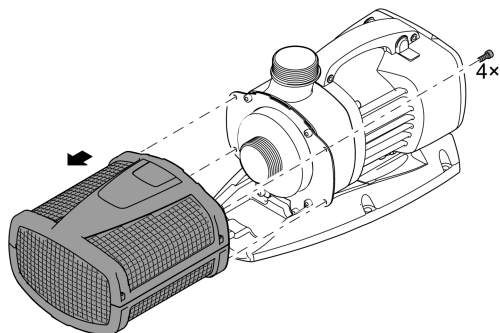
Brug ikke aggressive rengøringsmidler eller kemiske opløsningsmidler. Sådanne midler kan beskadige huset, forringe enhedens funktion, og skade dyr, planter og miljøet.

- ▶ Rengør kun apparatet med rent vand og en blød børste.
-

Rengør apparatet

Anbefaling vedrørende rengøring:

- Rengør apparatet efter behov, dog mindst 2 gange om året.
- Rengør især pumpens løbeenhed og pumpehuset.
- Anbefalede rengøringsmidler ved genstridige tilkalkninger:
 - Pumperens PumpClean fra OASE.
 - Eddike- og klorfrit husholdningsrengøringsmiddel.
- Skyl alle dele med rent vand efter rengøring.



DA

ARS0028

Rengøring/udskiftning af løbeenhed

BEMÆRK

Løbeenheden føres gennem et leje i motorblokken. Dette leje er en sliddel og skal udskiftes samtidigt med løbeenheden.

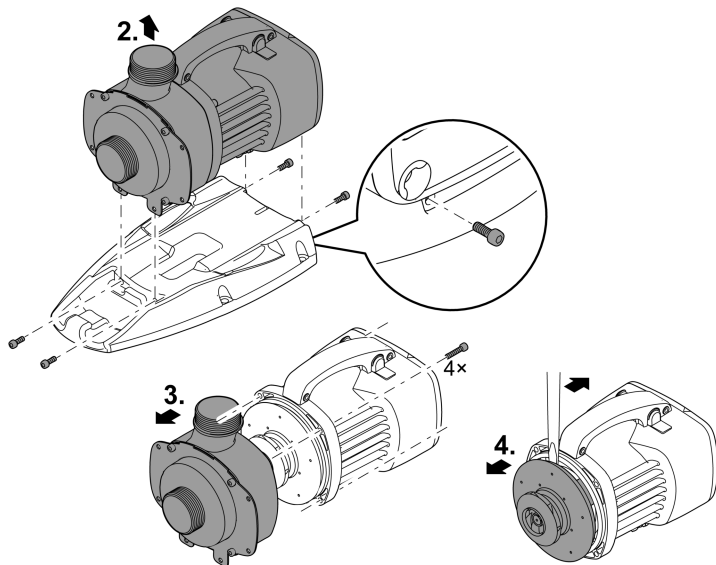
- Udskiftning af lejet kræver særlig viden og specialværktøj. Lad OASE-specialforhandleren udskifte lejet, eller send pumpen til OASE.

BEMÆRK

Løbeenheden indeholder en stærk magnet, der tiltrækker magnetiske partikler (f.eks. jernspåner). Hvis disse partikler ikke fjernes fuldstændigt, er der fare for, at løbeenheden og motorblokken får skader, der ikke kan repareres.

- Inden løbeenheden indbygges, skal vedhæftende partikler fjernes omhyggeligt.

- Afmonter rør eller slanger på sug- og tryksiden.
- Fjern filterkurven. (→ Rengør apparatet)
- Når du har taget løbeenheden ud, skal du rengøre alle delle und løbende vand fra en vandhane.
- Udskift en slidt eller beskadiget tromlepakning.
- Saml pumpen i omvendt rækkefølge.



ARS0054

Opbevaring/overvintring

Enheden er frostsikker til -20°C . Ved lavere temperaturer skal enheden afmonteres og sættes til opbevaring.

- Rengør apparatet grundigt, kontrollér for beskadigelser, og udskift beskadigede dele.
- Nedsenk pumpen, og opbevar den frostfrit.

Fejlfhjælpning

Fejl	Mulig årsag	Afhjælpning
Pumpen går ikke i gang	Netspænding mangler	<ul style="list-style-type: none"> • Kontrollér netspænding • Kontroller stikket på tilslutningskablet • Kontrollér tilførselsledninger
Pumpen pumper ikke	Filterhuset er tilstoppet	Rengør filterhuset
	Vandet er stærkt tilsudset	Rengør pumpen. Når strømforsyningen er afkølet, starter pumpen automatisk igen.
	Pumpehjulet er blokeret	Træk netstikket ud, og fjern forhindringen. Tænd derefter for pumpen igen.
Pumpemængde utilstrækkelig	Filterhuset er tilstoppet	Rengør filterhuset
	For store tab i tilførselsledningerne	<ul style="list-style-type: none"> • Vælg en større slangediameter • Reducer slangens længde til det nødvendige minimum • Undgå unødvendige forbindelsesdele
Pumpen slår fra efter kort tids drift	Vandet er stærkt tilsudset	Rengør pumpen. Når strømforsyningen er afkølet, starter pumpen automatisk igen.
	Vandtemperatur for høj	Overhold den maksimale vandtemperatur på +35° C. Når strømforsyningen er afkølet, starter pumpen automatisk igen.
	Pumpehjulet er blokeret	Træk netstikket ud, og fjern forhindringen. Tænd derefter pumpen igen.
	Pumpen er løbet tør	Spæd pumpen med vand. Ved drift i dammen skal enheden nedsænkes fuldstændigt.
	Strømforsyning for varm	Overhold maks. omgivelsestemperatur. Strømforsyningen slukker automatisk, når den bliver for varm. Træk netstikket ud; indsæt netstikket igen, når strømforsyningen er afkølet.

Tekniske data

Strømforsyning

Aquarius Eco Expert		20000 / 12 V	
Tilslutningsspænding	V AC	220 ... 240	
Netfrekvens	Hz	50/60	
Udgangsspænding	V DC	12	
Beskyttelsesgrad		IP 44	
Maks. strømforbrug (med pumpe)	A	18	
Strømforbrug (med pumpe)	W	30 ... 240	
Maks. tilladt omgivelsestemperatur ved naturlig konvektion (tør opstilling)	°C	+30	
Maks. tilladt omgivelsestemperatur ved tvungen køling (tør opstilling)	°C	+40	
Længde strømledning	m	2	
Længde på tilslutningsledning til pumpe	m	0,5	
Dimensioner	Længde	mm	245
	Bredde	mm	190
	Højde	mm	85
Vægt	kg	3,2	

Pumpe

Aquarius Eco Expert		20000 / 12 V	
Tilslutningsspænding	V DC	12	
Beskyttelsesgrad		IP 68	
Maksimal transportkapacitet	l/t	20000	
Maksimal vandsøjle	m	6,6	
Maksimal dybde	m	4	
Tilslutning, sugeside		G2	
Tilslutning, trykside		G2	
Længde på tilslutningsledning	m	8	
Dimensioner	Længde	mm	490
	Bredde	mm	215
	Højde	mm	235
Vægt	kg	11,4	

Tilladte vandværdier

Type		Ferskvand	Poolvand	Saltvand
pH-værdi		6,8 ... 8,5	7,2 ... 8,3	7,5 ... 8,5
Hårdhed	DH	8 ... 15	8 ... 15	20 ... 30
Frit klor	mg/l	<0,3	<0,6	<0,3
Kloridindhold	mg/l	<250	<250	<22000
Saltindhold	%	<0,4	<0,4	<4
Total tør rest	mg/l	<50	<50	<50
Temperatur	°C	+4 ... +35	+4 ... +30	+4 ... +28

Lukkedele

- Pumpehjul
- Leje i motorblokken

DA

Bortskaffelse

BEMÆRK



Dette apparat må ikke bortskaffes som husholdningsaffald.

- ▶ Bortskaf apparatet på genbrugssteder, der er beregnet til det.
- ▶ Gør apparatet ubrugeligt ved at skære kablet af.

ADVARSEL

- ▶ Koble alle elektriske apparater som er i vannet fra strømnettet, før du berører vannet. Ellers kan det føre til alvorlige personskader eller død som følge av elektrisk støt.
 - ▶ Dette apparatet kan brukes av barn som er 8 år eller eldre, samt av personer med reduserte fysiske, sensoriske eller mentale begrensninger, eller som mangler erfaring og kunnskap, hvis de er under oppsikt eller har fått opplæring i riktig bruk av apparatet, og forstår farene forbundet med å bruke dette. Barn må ikke leke med apparatet. Rengjøring eller brukervedlikehold må ikke utføres av barn uten at de er under oppsikt.
-

Sikkerhetsanvisninger

Elektrisk tilkobling

- Ved elektriske installasjoner utendørs gjelder spesielle forskrifter. Den elektriske installasjonen må kun utføres av en elektroinstallatør.
 - Elektroinstallatøren er kvalifisert på bakgrunn av sin faglige utdanning, kunnskaper og erfaringer, og kan foreta elektriske installasjoner utendørs. De kan oppdage mulige farer og følger regionale og nasjonale normer, forskrifter og bestemmelser.
 - Kontakt en elektrofagperson ved spørsmål og problemer.
- Apparatet skal bare kobles til dersom apparatets og strømforsyningens elektriske spesifikasjoner stemmer overens.
- Apparatet må bare kobles til en forskriftsmessig installert stikkontakt. Apparatet må være sikret gjennom en jordfeilbryter med en utløserstrøm på maksimalt 30 mA.
- Beskytt kontakter mot fuktighet.

Sikker drift

- Ikke bruk apparatet når elektriske ledninger eller hus er skadet.
- En skadet strømledning kan ikke skiftes ut. Kast apparatet på forskriftsmessig måte.
- Løpehjulet i enheten inneholder en magnet med sterkt magnetfelt som kan påvirke pacemakere eller implanterte hjertestartere (ICD). Overhold en avstand på minst 0,2 m mellom implantatet og magneten.
- Apparatet må aldri bæres eller trekkes ut etter ledningen.
- Foreta aldri tekniske endringer på apparatet.
- Utfør kun arbeid på dette apparatet som er beskrevet i denne bruksanvisningen.
- Bruk kun originale reservedeler og originalt tilbehør.
- Legg ledningene slik at de er beskyttet mot skader, og slik at ingen kan snuble over dem.
- Hvis det oppstår problemer, ber vi deg ta kontakt med autorisert kundeservice eller OASE.

Produktbeskrivelse

Oversikt

<input type="checkbox"/> A	Beskrivelse
1	Filterhus <ul style="list-style-type: none">• Forhindrer at grovt smuss og løv suges opp i nedsenket tilstand
2	Sugestuss G2 (inngang)
3	Trykkstuss G2 (utgang)
4	Pumpehus
5	Bryter for innkobling/utkobling av Dynamic-funksjonen
6	Stikkontakt tilkoblingsledning
7	Pumpens SMPS
8	Fot <ul style="list-style-type: none">• Sørger for at pumpen står støtt• Fast skrueforbindelse på bakken mulig
9	Slangedyse 38 mm for slangetilkobling
10	Slangedyse 50 mm for slangetilkobling
11	Overfalsmutter G2 for feste av slangedysen
12	Planpakning 45 × 33 × 3 mm for slangedysen
13	Slangeklemme 40 - 60 mm
EGC-IN	EGC-tilkobling
EGC-OUT	<ul style="list-style-type: none">• Tilkobling for OASE Eco Control eller integrering i et EGC-nettverk. <p>Viktig: Fuktighet på EGC-tilkoblingen kan skade pumpen.</p> <ul style="list-style-type: none">• Tilkoblingen må alltid være lukket (med beskyttelseshette eller EGC-plugg).• Gummipakningen må være ren og sitte nøyaktig tilpasset. En skadd gummipakning må skiftes ut.

Easy Garden Control-system (EGC)

Dette produktet kan kommunisere med Easy Garden Control-System (EGC). EGC gir komfortable styringsmuligheter i hagen og dammen via smarttelefon eller nettbrett, og garanterer høy komfort og sikkerhet. Informasjon om EGC og mulighetene får du på www.oase.com/egc-start.

Dynamikkfunksjon

For et dynamisk fontenebilde som endrer høyde og diameter, er det forhåndsprogrammert ulike verdier for transportmengder hos pumpestyringen. Med dynamikkfunksjonen koblet inn vil pumpen styres kontinuerlig med disse verdiene.

Symboler på apparatet

IP68



Apparatet er støvtett og vanntett opptil 4 m.

IP44

Apparatet er beskyttet mot inntrengning av vannsprut.



Beskytt apparatet mot direkte sollys.



Ikke kast apparatet med vanlig husholdningsavfall.



Les bruksanvisningen.

Tilsiktet bruk

Produktet som er beskrevet i denne anvisningen skal kun brukes på følgende måte:

- Pumping av vanlig vann for å lage fontener.
- Apparatet egner seg for bruk i svømme- og badedammer under overholdelse av nasjonale monteringsforskrifter.
- Pumpen skal bare drives med den originale SMPS-en.
- Drift ved overholdelse av tekniske data. (→ Tekniske data)
- Drift ved overholdelse av de tillatte vannverdiene. (→ Tekniske data)

Følgende restriksjoner gjelder for apparatet:

- Bruk aldri andre væsker enn vann.
- Skal aldri brukes uten vanngjennomstrømning.
- Skal ikke brukes i forbindelse med kjemikalier, næringsmidler, lett brennbare eller eksplosive stoffer.
- Ikke koble til husets vannforsyning.
- Skal ikke brukes for nærings- eller industriformål.
- Med hensyn til EMC (elektromagnetisk kompatibilitet) er dette et klasse A-apparat. I boligområder kan apparatet forårsake radiostøy. Det er opp til brukeren å iverksette hensiktsmessige tiltak.

Installasjon og tilkobling

MERK

Ved bruk av vann med mye slam kan løpehjulet i pumpen bli raskere slitt og må byttes raskere.

- ▶ Rengjør dammen eller bassenget grundig før pumpen settes opp.
 - ▶ Plasser pumpen ca. 200 mm over bunnen av dammen. Det forhindrer innsuging av vann med slam.
-

Oppsett av SMPS

B, C

- Strømledning og stikkontakt må være plassert minst 2 m fra vann.
- Plasser SMPS minst 2 m fra dammen.
- SMPS og pluggforbindelsen til tilkoblingsledningen må ikke ligge i vannet.
- Beskytt SMPS mot direkte sollys.
- Maksimalt tillatt omgivelsestemperatur må overholdes. Ved behov må du sørge for tvungen kjøling. (→ Tekniske data)

Plassere pumpe nedsenket

B

- Plasser pumpen vannrett på et fast og slamfritt underlag. Sørg for at pumpen står stødig.
- Bruk pumpen kun med filterkurv.
- På trykksiden (utgang) kan du benytte slangedysen 50 mm eller 38 mm.
- Bassengvann eller saltvann kan påvirke utseendet til apparatet. Denne typen påvirkning er utelukket fra garantien.

Plassere pumpe tørt

C

- Plasser pumpen vannrett på et fast underlag.
- Sørg for at pumpen står stødig. Skru foten fast i underlaget dersom påkrevd.
- Beskytt pumpen mot direkte sollys.

Du kan koble til slanger eller rør på sugesiden (inngang) og trykksiden (utgang). Anbefaling:

- Lengder opptil 5 m: Bruk slanger med en diameter på 50 mm og med 50-mm-slangedyser.
- Lengder fra 5 m: Bruk DN 75 eller DN 100 rør.
 - For tilkobling av rørene er det nødvendig med en PVC-overgangsmuffe i hvert tilfelle. PVC-overgangsmuffer får du i faghandelen.
 - Skru PVC-overgangsmuffen med tetning på sugesiden hhv. trykksiden.
 - Lim røret med PVC-overgangsmuffen.

Koble SMPS-en til pumpen

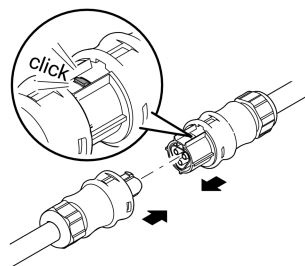
NO

MERK

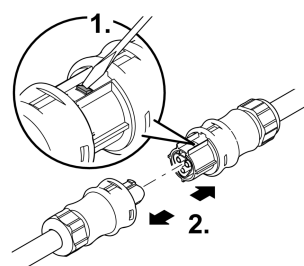
Pumpen blir ødelagt hvis det kommer vann inn i pluggforbindelsen.

► Overfalsmutrene på pluggforbindelsene må aldri løsnes.

Opprett pluggforbindelsen



Løsne pluggforbindelsen



AMX0077

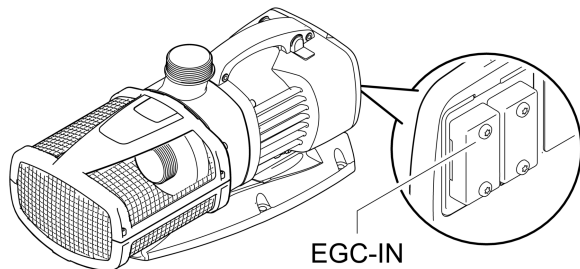
AMX0078

Eco Control koble til

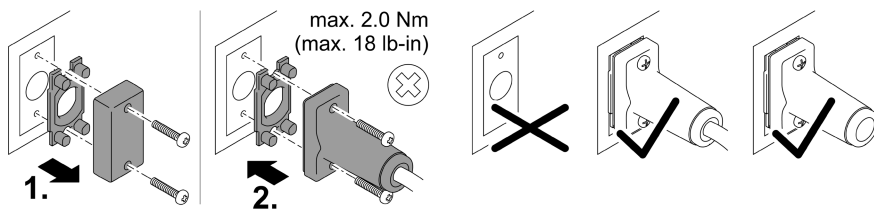
Du kan styre pumpen med OASE-styringen Eco Control.

- Styreenheten Eco Control (47673) er tilgjengelig som tilbehør til Eco Expert-pumper.
- OASE-styringen Eco Control kobles til pumpen på EGC-IN.

① Informasjon om tilkobling og betjening finner du i bruksanvisningen til OASE-styringen Eco Control.



ARS0055



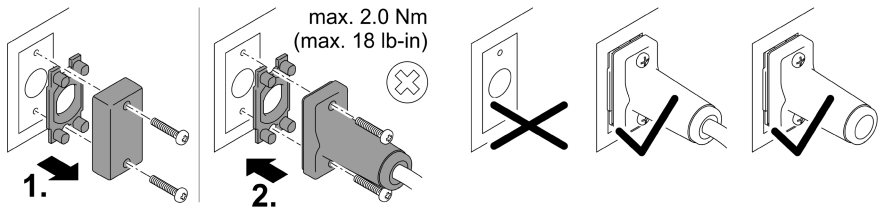
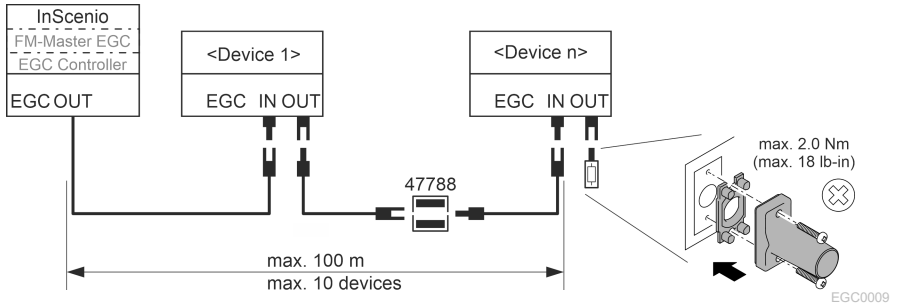
EGC0003

Integrering av pumpen i EGC-nettverket

Pumpen kan integreres i et EGC-nettverk. I et EGC-nettverk er InScenio FM-Master EGC eller InScenio EGC-Controller og alle EGC-kompatible apparater koblet sammen ved hjelp av Connection Cable EGC.

- Forbindelseskabelen EGC kan fås som tilbehør i lengdene 2,5 m (47038), 5 m (47039) og 10 m (47040).
- Hvis pumpen er innebygd i et EGC-nettverk, er ikke tilkoblingen Eco Control mulig.

① Informasjon om tilkobling og betjening finner du i bruksanvisningen til OASE-styringen InScenio FM-Master EGC eller InScenio EGC Controller.



EGC0003

NO

Igangsetting

MERK

Pumpen må aldri kobles til en dimmer. Hvis ikke blir pumpen ødelagt.

Slå av/på

- **Slå på:** Stikk nettpluggen inn i stikkkontakten.
 - Apparatet slås på.
- **Slå av:** Trekk nettpluggen ut av stikkkontakten.

Environmental Function Control (EFC)

Pumpen utfører en automatisk forhåndsprogrammert selvtest ved oppstart (**Environmental Function Control (EFC)**). Pumpen oppdager om den tørrkjøres/blokkeres eller om den befinner seg nedsenket i vann. I tilfelle tørrkjøring/blokkering slår pumpen seg automatisk av etter ca. 90 sekunder. Avbryt ved feil avbryt strømtilførselen, kjør vann gjennom pumpen eller fjern blokkeringen. Deretter kan apparatet settes i drift igjen.

Dynamic Function

- Skyv bryteren.
 - ON: Funksjonen er slått på.
 - OFF: Funksjonen er slått av.

MERK

Med innkoblet Dynamic Function arbeider EFC (Environmental Function Control) redusert.

► Beskyttelsen mot tørrkjøring er deaktivert.

Rengjøring og vedlikehold

MERK

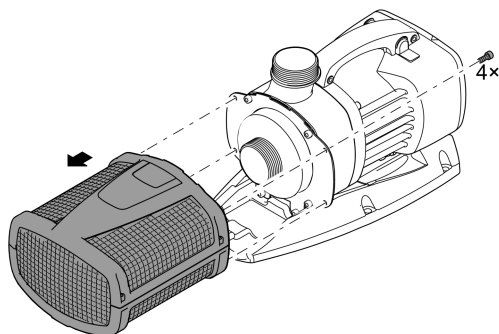
Ikke bruk noen aggressive rengjøringsmidler eller kjemiske løsemidler. Slike midler kan skade huset, redusere funksjonsevnen til apparatet og skade dyr, planter og miljø.

► Rengjør apparatet kun med rent vann og en myk børste.

Rengjøre apparatet

Anbefalinger for rengjøring:

- Rengjør apparatet ved behov, men minst 2 ganger årlig.
- Spesielt løpehjulenheten og pumpehuset må rengjøres på pumpen.
- Anbefalt rengjøringsmiddel ved hårdnakkede forkalkninger:
 - Pumperengjøringsmiddel PumpClean fra OASE.
 - Eddik- og klorfritt husholdningsrengjøringsmiddel.
- Skyll av alle deler grundig med klart vann etter rengjøring.



NO

ARS0028

Rengjøre/bytte løpehjul

MERK

Løpehjulet føres inn i motorblokken gjennom et lager. Dette lageret er en slidedel og skal skiftes samtidig med løpehjulet.

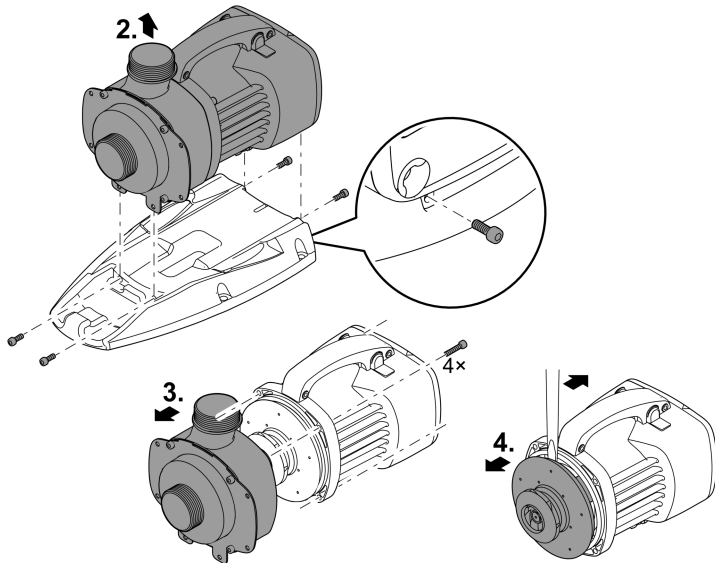
- ▶ Skifte av lager krever spesielle kunnskaper og verktøy. Skift lageret hos en OASE-faghandel eller send pumpen din til OASE.

MERK

Løpehjulet inneholder en sterk magnet som tiltrekker seg magnetiske partikler (f.eks. jernspon). Partikler som ikke fjernes kan forårsake ugjenopprettelige skader på løpehjul og motorblokk.

- ▶ Før montering må klebende partikler fjernes grundig fra løpehjulenheten.

- Foreta demontering av rør hhv. slanger på sugesiden og trykksiden.
- Fjern filterkurven. (→ Rengjør apparatet)
- Etter å ha fjernet løpehjulet, rengjør du alle delene under rennende vann.
- Et nedslitt eller skadd løpehjul må skiftes ut.
- Sett sammen pumpen i omvendt rekkefølge.



ARS0054

Lagring/overvintring

Apparatet er frostsikkert ned til -20 °C. Ved lavere temperaturer må apparatet demonteres og lagres innendørs.

- Rengjør apparatet grundig, kontroller om det er skadet, skift ut ødelagte deler.
- Oppbevar pumpen nedsenket i vann og frostfritt.

Utbedrefeil

Feil	Mulig årsak	Utbedring
Pumpen starter ikke	Nettspenning mangler	<ul style="list-style-type: none"> • Kontroller nettspenningen • Kontroller stikkkontakten til tilkoblingsledningen • Kontroller tilførselsledninger
Pumpen pumper ikke	Filterhus tilstoppet	Rengjør filterhus
	Kraftig vanntilsmussing	Rengjør pumpen. Når SMPS er avkjølt kobles pumpen automatisk inn igjen.
	Løpeenheten er blokkert	Trekk ut kontakten og fjern blokkeringen. Deretter slår du pumpen på igjen.
Pumpekapasitet for lav	Filterhus tilstoppet	Rengjør filterhus
	For høyt tap i tilførselsledningen	<ul style="list-style-type: none"> • Velg slange med større diameter • Gjør slangen så kort som mulig • Unngå unødvendige forbindelsesdeler
Pumpen slår seg av etter kort brukstid	Kraftig vanntilsmussing	Rengjør pumpen. Når SMPS er avkjølt kobles pumpen automatisk inn igjen.
	Vanntemperaturen er for høy	Påse at vanntemperaturen ikke overstiger + 35 °C. Når SMPS er avkjølt kobles pumpen automatisk inn igjen.
	Løpeenheten er blokkert	Trekk ut kontakten og fjern blokkeringen. Deretter slås pumpen på igjen.
	Pumpen har kjørt tørr	Fyll opp pumpen med vann. Dykk apparatet helt under når det brukes i dammen.
	SMPS-en for varm	Overhold maksimal omgivelsestemperatur. SMPS-en slår seg av når den blir for varm. Trekk ut støpslet, og sett i støpslet igjen etter avkjøling av SMPS.

NO

Tekniske data

SMPS

Aquarius Eco Expert	20000 / 12 V		
Nettspenning	V AC	220 ... 240	
Nettfrekvens	Hz	50/60	
Utgangsspenning	V DC	12	
Kapslingsgrad		IP 44	
Maks. effektopptak (med pumpe)	A	18	
Effektopptak (med pumpe)	W	30 ... 240	
Maks. tillatt omgivelsestemperatur ved naturlig konveksjon (tørr installasjon)	°C	+30	
Maks. tillatt omgivelsestemperatur ved tvangskjøling (tørr installasjon)	°C	+40	
Lengde strømledning	m	2	
Tilkoblingsledningslengde pumpe	m	0,5	
Dimensjoner	Lengde	mm	245
	Bredde	mm	190
	Høyde	mm	85
Vekt	kg	3,2	

Pumpe

Aquarius Eco Expert	20000 / 12 V		
Nettspenning	V DC	12	
Kapslingsgrad		IP 68	
Maks. kapasitet	l/t	20000	
Maks. vannsøyle	m	6,6	
Maks. dykkedybde	m	4	
Tilkobling sugeside		G2	
Tilkobling trykkside		G2	
Lengde tilkoblingsledning	m	8	
Dimensjoner	Lengde	mm	490
	Bredde	mm	215
	Høyde	mm	235
Vekt	kg	11,4	

Tillatte vannverdier

Type		Rent vann	Bassengvann	Saltvann
pH-verdi		6,8 ... 8,5	7,2 ... 8,3	7,5 ... 8,5
Hardhet	DH	8 ... 15	8 ... 15	20 ... 30
Fritt klor	mg/l	<0,3	<0,6	<0,3
Kloridinnhold	mg/l	<250	<250	<22000
Saltinnhold	%	<0,4	<0,4	<4
Total tørkerest	mg/l	<50	<50	<50
Temperatur	°C	+4 ... +35	+4 ... +30	+4 ... +28

Slitedeler

- Løpehjul
- Lager i motorblokk

Kassering

MERK



Dette apparatet må ikke kastes i vanlig husholdningsavfall.

- ▶ Apparatet må avhendes i henhold til gjeldende forskrifter via godkjent avfallsmottak.
- ▶ Sørg for å gjøre apparatet ubrukelig ved å klippe over kablene.

⚠ VARNING

- ▶ Om elektriska apparater ligger i vatten ska de kopplas loss från elnätet innan du griper ned i vattnet. I annat fall föreligger risk för allvarliga personskador eller dödsolyckor av elektriskt slag.
 - ▶ Denna apparat kan användas av barn som är 8 år eller äldre samt av personer med sänkt fysisk, sensorisk eller mental förmåga eller brist på erfarenhet och kunskap förutsatt att de hålls under uppsikt eller instrueras i hur de använder apparaten säkert samt de risker som kan uppstå. Barn får inte leka med apparaten. Rengöring och användarunderhåll får inte utföras av barn utan uppsikt.
-

Säkerhetsanvisningar

Elanslutning

- För elinstallation utomhus gäller särskilda föreskrifter. Elinstallationen får endast utföras av en behörig elinstallatör.
 - En behörig elinstallatör med yrkesutbildning, kunskaper och erfarenhet är kvalificerad och får därmed utföra elinstallationer utomhus. En behörig elinstallatör kan känna igen faror och beaktar lokala och nationella standarder, föreskrifter och bestämmelser.
 - Om frågor eller problem uppstår måste du kontakta en elinstallatör.
- Apparaten får endast anslutas om de elektriska data som gäller för apparaten stämmer överens med strömförsörjningen.
- Anslut endast apparaten till ett vägguttag som installerats enligt gällande föreskrifter. Apparaten måste vara ansluten till en jordfelsbrytare vars dimensionerade felström uppgår till max. 30 mA.
- Skydda stickkontakter mot fukt.

Säker drift

- Använd inte apparaten om elektriska ledningar eller kåpor har skadats.
- En skadad anslutningskabel kan inte bytas ut. Skrota apparaten.
- Drivenheten i apparaten innehåller en magnet med starkt magnetfält som kan påverka pacemakrar eller implanterade defibrillatorer (ICD). Håll minst 0,2 m avstånd mellan implantatet och magneten.
- Bär inte och dra inte apparaten i elkabeln.
- Genomför aldrig tekniska ändringar på apparaten.
- Genomför endast sådana arbeten på apparaten som beskrivs i denna anvisning.
- Använd endast originalreservdelar och -tillbehör.
- Dra kablarna så att de är skyddade motskador och att ingen kan snava över dem.
- Kontakta behörig kundtjänst eller OASE om problem uppstår.

Produktbeskrivning

Översikt

<input type="checkbox"/> A	Beskrivning
1	Filterhus <ul style="list-style-type: none">• Förhindrar att grov smuts och löv sugas in vid installation i vatten
2	Sugrör G2 (ingång)
3	Trykrör G5 (utgång)
4	Pumphus
5	Brytare för att slå på/ifrån Dynamic-funktionen
6	Kontaktdon anslutningsledning
7	Kopplingsnätdel till pump
8	Apparatbotten <ul style="list-style-type: none">• Ser till att apparaten står stadigt• Kan skruvas fast på underlaget
9	Slangkoppling 38 mm för slanganslutning
10	Slangkoppling 50 mm för slanganslutning
11	Överfallsmutter G2 för att fästa slangkopplingen
12	Flat packning 45 × 33 × 3 mm till slangkoppling
13	Slangklämma 40 ... 60 mm
EGC-IN	EGC-anslutning
EGC-OUT	<ul style="list-style-type: none">• Anslutning av OASE Eco Control eller integrering i ett EGC-nätverk. <p>Viktigt: Om fukt uppstår i EGC-anslutningen kan pumpen skadas.</p> <ul style="list-style-type: none">• Stäng alltid till anslutningen (med skyddslock eller EGC-kontakt).• Gummipackningen ska vara ren och sitta tätt. Byt ut gummipackningen om den är skadad.

Easy Garden Control-System (EGC)

Denna produkt kan kommunicera med Easy Garden Control-System (EGC). EGC erbjuder komfortabla styrningsmöjligheter via smarttelefon eller pekplatta i trädgården och vid trädgårdsdammen, och garanterar samtidigt hög komfort och säkerhet. Mer information om EGC och vilka möjligheter den erbjuder hittar du på www.oase.com/egc-start.

Dynamikfunktion

För en dynamisk fontänbild som ändras i höjd och diameter har olika kapacitetsvärden förprogrammerats i pumpstyrningen. När dynamikfunktionen är påslagen aktiveras pumpen kontinuerligt med dessa värden.

Symboler på apparaten

IP68



Apparaten är dammtät och vattentät ned till 4 m.

IP44

Apparaten är skyddad mot inträngande stänkavatten.



Skydda apparaten mot direkt solstrålning.



Apparaten får inte kastas i normala hushållssopor.



Läs igenom bruksanvisningen.

Ändamålsenlig användning

Använd produkten såsom beskrivs i den här handboken samt endast på följande sätt:

- För att pumpa vanligt vatten för att skapa fontäner.
- För användning i sim- och badbassänger varvid de nationella installationsföreskrifterna ska beaktas.
- Använd endast apparaten med original-kopplingsnättdelen.
- Drift under iakttagande av tekniska data. (→ Tekniska data)
- Drift med hänsyn till tillåtna vattenvärden. (→ Tekniska data)

För apparaten gäller följande begränsningar:

- Använd aldrig apparaten med annan vätska än vatten.
- Kör aldrig utan vattengenomströmning.
- Använd inte kombination med kemikalier, livsmedel eller lättantändliga eller explosiva ämnen.
- Anslut den inte till husets vattentilledning.
- Använd inte för kommersiella eller industriella ändamål.
- Detta är en apparat av klass A enligt EMC (elektromagnetisk kompatibilitet). I bostadsmiljö kan apparaten orsaka radiostörningar. Användaren är ansvarig för att lämpliga åtgärder vidtas.

Installation och anslutning

ANVISNING

Om starkt slamhaltigt vatten pumpas kommer drivenheten i pumpen ev. att slitas i högre grad och måste då bytas ut tidigare.

- ▶ Rengör dammen resp. bassängen noggrant innan pumpen installeras.
 - ▶ Ställ pumpen ca. 200 mm över dammens botten. Därmed kan man undvika att slammigt vatten sugas in.
-

Installera kopplingsnätdelen

B, C

- Nätkablar och vägguttag måste ha ett säkerhetsavstånd på minst 2 m till vattnet.
- Ställ kopplingsnätdelen minst 2 m från dammen.
- Kopplingsnätdelen och anslutningsledningens kontaktzon får inte ligga i vatten.
- Skydda kopplingsnätdelen mot direkt solstrålning.
- Se till att max. tillåten omgivningstemperatur inte överskrids. Ombesörj tvångskylning vid behov. (→ Tekniska data)

Installera pumpen nedsänkt i vatten

B

- Ställ pumpen vågrätt stabilt på ett fast, slamfritt underlag. Se till att pumpen står stadigt.
- Använd endast pumpen med filterkorg.
- På trycksidan (utgång) kan slangkopplingen 50 mm eller 38 mm användas.
- Poolvatten eller saltvatten kan påverka enhetens utseende. Sådan påverkan omfattas inte av garantin.

Installera pumpen torrt

C

- Ställ pumpen vågrätt stabilt på ett fast underlag.
- Se till att pumpen står stadigt. Skruva fast apparatfoten på underlaget vid behov.
- Skydda pumpen mot direkt solstrålning.

Slangar eller rör kan anslutas på sugsidan (ingång) och trycksidan (utgång). Rekommendation:

- Längd upp till 5 m: Använd slangar med diameter 50 mm med 50-mm-slangkopplingar.
- Längd över 5 m: Använd rör DN 75 eller DN 100.
 - En PVC-övergångsmuff behövs när rören ansluts. PVC-övergångsmuffar finns hos din återförsäljare.
 - Skruva fast PVC-övergångsmuffen med tätning på sugsidan resp. trycksidan.
 - Limma fast röret med PVC-övergångsmuffen.

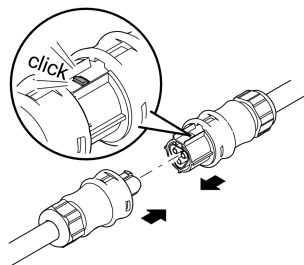
Ansluta kopplingsnättdelen till pumpen

ANVISNING

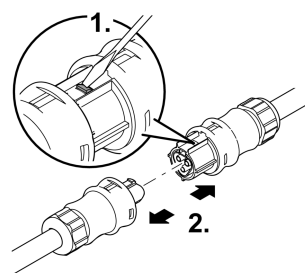
Pumpen förstörs om vatten tränger in i kontaktdonen.

- ▶ Lossa aldrig på överfallsmuttrarna på kontaktdonen.

Upprätta stickanslutningen



Lossa kontaktdonet



AMX0077

AMX0078

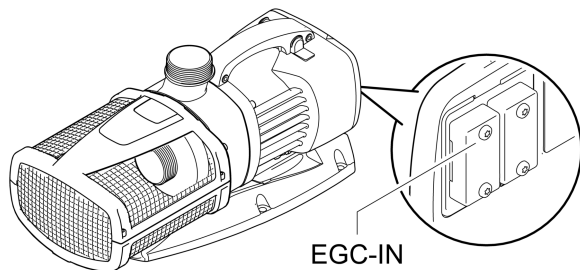
SV

Ansluta Eco Control

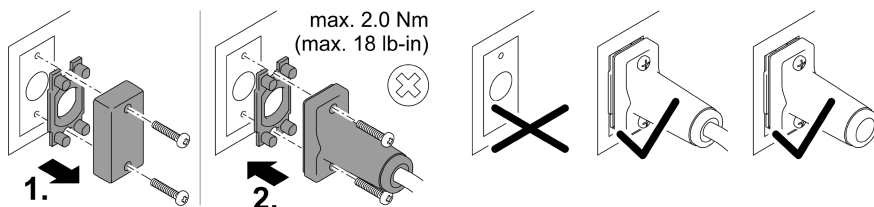
Pumpen kan styras med OASE-styrningen Eco Control.

- Styrenheten Eco Control (47673) finns som tillbehör för Eco Expert-pumpar.
- OASE-styrningen Eco Control ansluts till pumpen vid EGC-IN.

① Mer information om anslutning och användning finns i bruksanvisningen till OASE-styrningen Eco Control.



ARS0055

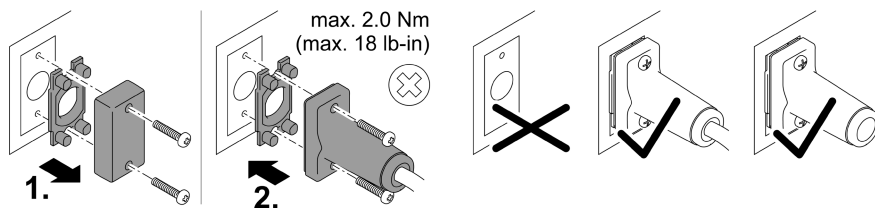
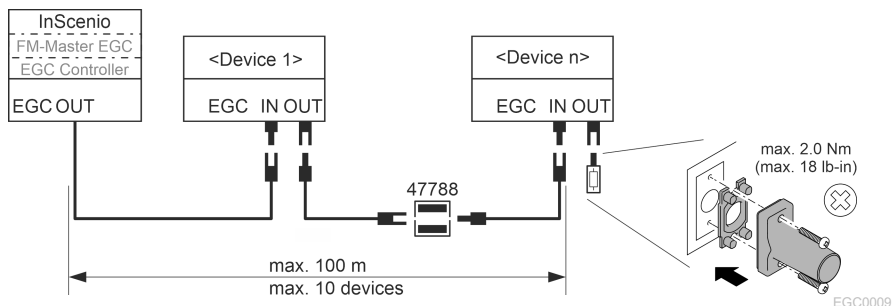


EGC0003

Integrera pumpen i EGC-nätverket

Pumpen kan integreras i ett EGC-nätverk. I ett EGC-nätverk är styrningen InScenio FM-Master EGC eller InScenio EGC-Controller och alla EGC-kompatibla apparater anslutna till varandra med Connection Cable EGC.

- Anslutningskabeln EGC finns som tillbehör i längderna 2,5 m (47038), 5 m (47039) samt 10 m (47040).
 - Om pumpen är integrerad i ett EGC-nätverk kan en Eco Control inte anslutas.
- ① Mer information om anslutning och användning finns i bruksanvisningen till OASE-styrningen InScenio FM-Master EGC eller InScenio EGC Controller.



EGC0003

SV

Driftstart

ANVISNING

Anslut aldrig pumpen till en dimmer. Detta lede till att pumpen förstörs.

Påslagning / fråslagning

- **Slå på apparaten:** Anslut stickkontakten till stickuttaget.
 - Apparaten startar direkt.
- **Slå ifrån apparaten:** Dra ut stickkontakten ur stickuttaget.

Environmental Function Control (EFC)

Pumpen genomför ett förprogrammerat självtest automatiskt vid idrifttagningen (**Environmental Function Control (EFC)**). Pumpen kan detektera om den kört torrt, är blockerad eller har sänkts ned i vattnet. Vid en torrkörning/blockering stängs pumpen av automatiskt efter ca 90 sekunder. Vid en störning måste strömförsörjningen brytas och "pumpen flödas", eller blockeringen tas bort. Därefter kan apparaten tas i drift igen.

Dynamic Function

- Skjut brytaren åt sidan.
 - ON: Funktionen har slagits på.
 - OFF: Funktionen har slagits ifrån.

ANVISNING

Om Dynamic Function har slagits på kör EFC (Environmental Function Control) endast med begränsning.

- ▶ Skyddet mot torrkörning har avaktiverats.
-

Rengöring och underhåll

ANVISNING

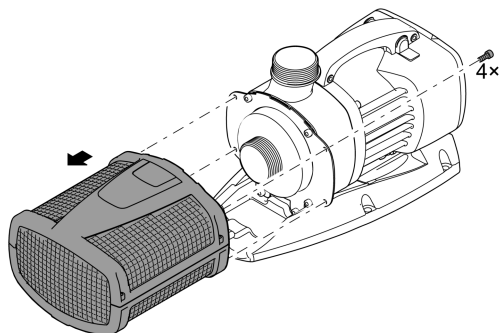
Använd inga aggressiva rengöringsmedel eller kemiska lösningar. Dessa medel kan angripa kåpan, försämra apparatens funktion och skada djur, växter och miljön.

- ▶ Rengör apparaten endast med rent vatten och en mjuk borste.
-

Rengöra apparaten

Rekommendation för rengöring:

- Rengör apparaten vid behov, men minst 2 ggr/år.
- Rengör pumpens drivenhet och pumphus noggrant.
- Rekommenderade rengöringsmedel vid svåra kalkavlagringar:
 - Pumprengöringsmedel PumpClean från OASE.
 - Ättiks- och klorfritt hushållsrengöringsmedel.
- Efter rengöringen ska alla delar sköljas av noggrant med klart vatten.



ARS0028

SV

Rengör/byt ut drivenheten

ANVISNING

Drivenheten ligger i ett lager i motorblocket. Detta lager är en slitagedel och bör bytas ut samtidigt som drivenheten.

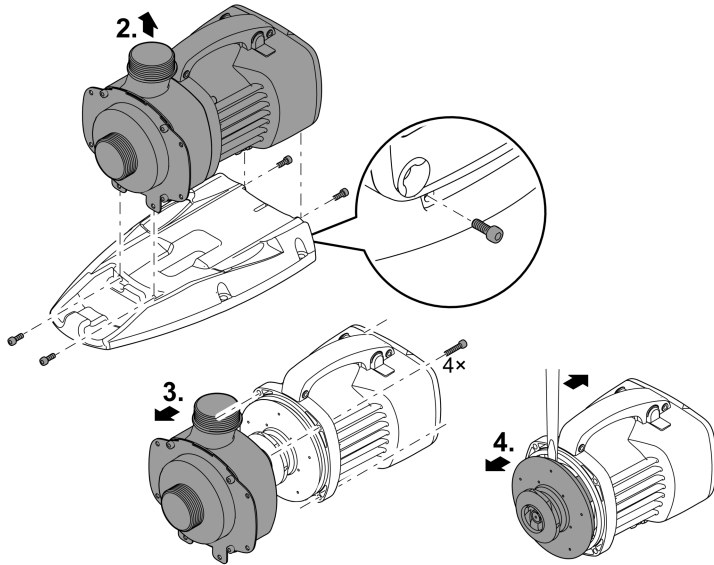
- När lagret byts ut krävs särskilda kunskaper samt verktyg. Låt OASE-återförsäljaren byta ut lagret eller skicka in pumpen till OASE.

ANVISNING

Drivenheten innehåller en stark magnet som attraherar magnetiska partiklar (t ex järnspån). Partiklar som finns kvar kan orsaka irreparabla skador på drivenhet och motorblock.

- Rengör drivenheten noggrant från vidhäftande partiklar innan den monteras in.

- Demontera rören resp. slangarna på sugsidan och trycksidan.
- Ta bort filterkorgen. (→ Rengöra apparaten)
- Efter att du tagit av drivenheten ska alla delar rengöras under rinnande ledningsvatten.
- Byt ut drivenheten om den är sliten eller skadad.
- Montera samman pumpen i omvänd ordningsföljd.



ARS0054

Förvaring / lagring under vintern

Apparaten är frostsäker ned till -20 °C. Vid lägre temperaturer ska den avinstalleras och läggas undan för förvaring.

- Rengör apparaten noggrant, kontrollera om den har skadats och byt ut skadade delar vid behov.
- Förvara pumpen nedsänkt i vätska på frostfri plats.

Felavhjälpning

Störning	Möjlig orsak	Åtgärd
Pumpen startar inte	Nätspänning saknas	<ul style="list-style-type: none">• Kontrollera nätspänningen• Kontrollera anslutningsledningens kontaktton• Kontrollera tilledningarna
Pumpen matar inget vatten	Filterhuset igensatt	Rengör filterhuset
	Vattnet är mycket smutsigt	Rengör pumpen. Efter att kopplingsnättdelen har svalnat slås pumpen på automatiskt igen.
	Drivenheten är blockerad	Dra ut stickkontakten och ta bort hindret. Slå sedan på pumpen igen.
Otillräcklig kapacitet	Filterhuset igensatt	Rengör filterhuset
	För höga förluster i tilledningarna	<ul style="list-style-type: none">• Välj en större slangdiameter• Minska slanglängden till ett minimum• Undvik onödiga kopplingsdelar
Pumpen slår ifrån efter kort tids drift	Vattnet är mycket smutsigt	Rengör pumpen. Efter att kopplingsnättdelen har svalnat slås pumpen på automatiskt igen.
	För hög vattentemperatur	Beakta maximal vattentemperatur +35°C. Efter att kopplingsnättdelen har svalnat slås pumpen på automatiskt igen.
	Drivenheten är blockerad	Dra ut stickkontakten och ta bort hindret. Slå sedan på pumpen igen.
	Pumpen har kört torrt	Flöda pumpen. Sänk ned apparaten helt vid drift i en damm.
	Kopplingsnättdelen för varm	Beakta max. omgivningstemperatur. Kopplingsnättdelen slås ifrån automatiskt när den blir för varm. Dra ut stickkontakten, låt kopplingsnättdelen svalna och anslut sedan stickkontakten igen.

SV

Tekniska data

Kopplingsnätdel

Aquarius Eco Expert		20000 / 12 V	
Anslutningsspänning	V AC	220 ... 240	
Nätfrekvens	Hz	50/60	
Utgångsspänning	V DC	12	
Kapslingsklass		IP 44	
Max. strömförbrukning (med pump) A		18	
Effektförbrukning (med pump) W		30 ... 240	
Max. tillåten omgivningstemperatur °C vid naturlig konvektion (torrplacering)		+30	
Max. omgivningstemperatur vid tvångskylning (torrplacering)	°C	+40	
Elkabelns längd	m	2	
Längd anslutningsledning pump	m	0,5	
Mått	Längd	mm	245
	Bredd	mm	190
	Höjd	mm	85
Vikt	kg	3,2	

Pump

Aquarius Eco Expert		20000 / 12 V	
Anslutningsspänning	V DC	12	
Kapslingsklass		IP 68	
Max. utgång	l/tim	20000	
Max. vattenpelare	m	6,6	
Max. nedsänkingsdjup	m	4	
Anslutning sug sida		G2	
Anslutning på trycksidan		G2	
Längd anslutningsledning	m	8	
Mått	Längd	mm	490
	Bredd	mm	215
	Höjd	mm	235
Vikt	kg	11,4	

Tillåtna vattenvärden

Typ		Färskvatten	Poolvatten	Saltvatten
pH-värde		6,8 ... 8,5	7,2 ... 8,3	7,5 ... 8,5
Hårdhet	DH	8 ... 15	8 ... 15	20 ... 30
Fritt klor	mg/l	<0,3	<0,6	<0,3
Kloridhalt	mg/l	<250	<250	<22000
Salthalt	%	<0,4	<0,4	<4
Total torr rest	mg/l	<50	<50	<50
Temperatur	°C	+4 ... +35	+4 ... +30	+4 ... +28

Slitagedelar

- Drivenhet
- Lager i motorblock

Avfallshantering

ANVISNING



Denna apparat får inte kastas i hushållssoporna.

- ▶ Lämna in apparaten till en återvinningscentral.
- ▶ Klipp av kabeln så att apparaten inte längre kan tas i drift.

VAROITUS

- ▶ Irrota kaikki vedessä olevat sähkölaitteet sähköverkosta ennen kuin kosketat veteen. Muutoin sähköisku voi aiheuttaa vakavan vamman tai kuoleman.
 - ▶ Tätä laitetta saavat käyttää yli 8-vuotiaat lapset, sekä henkilöt, joiden fyysiset, aistimelliset tai henkiset kyvyt ovat vähentyneet tai joilla ei ole tarvittavaa kokemusta ja tietoa, vain valvonnan alaisina ja kun heille on annettu opastusta laitteen turvallisesta käytöstä ja kun he ymmärtävät laitteen käytöstä mahdollisesti seuraavat vaarat. Lapset eivät saa leikkiä laitteella. Puhdistus ja käyttäjän suorittama huolto eivät saa tapahtua lasten toimesta ilman valvontaa.
-

Turvaohjeet

Sähköliitäntä

- Ulkotiloissa tapahtuvaa sähköasennusta koskevat erityiset määräykset. Sähköasennuksen saa suorittaa vain sähköalan ammattilainen.
 - Sähköalan ammattilaisella on ammattikoulutuksen, tietojen ja kokemusten ansiosta pätevyys suorittaa ulkotiloissa tapahtuvia sähköasennuksia. Hän voi tunnistaa mahdolliset vaarat ja ottaa huomioon maakohtaiset normit, määräykset ja säädökset.
 - Jos sinulla on kysymyksiä, käänny sähköalan ammattilaisen puoleen.
- Laitteen saa yhdistää vain silloin, kun laitteen ja virransyötön sähkötiedot vastaa toisiaan.
- Yhdistä laite vain määräysten mukaisesti asennettuun pistorasiaan. Laite on varmistettava vikavirtasuojalaitteella, jonka nimellisvikavirta on enintään 30 mA.
- Pistokeliitännät on suojattava kosteudelta.

Turvallinen käyttö

- Laitetta ei saa käyttää, jos sähköjohdot tai kotelo ovat vaurioituneet.
- Vaurioitunutta liitäntäjohtoa ei voi vaihtaa. Hävitä laite asianmukaisesti.
- Laitteen käyttöyksikkö sisältää magneetin, jossa on voimakas magneettikenttä, joka voi vaikuttaa sydämentahdistimiin ja rytmihäiriötahdistimiin (ICD). Pidä vähintään 0,2 metrin etäisyys implantin ja magneetin välissä.
- Laitetta ei saa kantaa tai vetää sähköjohdosta.
- Älä koskaan tee laitteeseen teknisiä muutoksia.
- Suorita laitteelle vain sellaisia töitä, joita on kuvattu tässä käyttöohjeessa.
- Käytä laitteessa vain alkuperäisiä varaosia tai lisävarusteita.
- Aseta kaapelit siten, että ne ovat suojassa vaurioilta ja siten, että kukaan ei voi kompastua niihin.
- Jos sinulla on ongelmia, ota yhteyttä valtuutettuun asiakaspalveluun tai OASE.

Tuotekuvaus

Yleiskatsaus

<input type="checkbox"/> A	Kuvaus
1	Suodatinkotelo <ul style="list-style-type: none">• Estää upotetussa sijoituksessa karkean lian ja lehtien imemisen sisään
2	Imuyhde G2 (tulo)
3	Paineyhde G2 (lähtö)
4	Pumppukotelo
5	Kytkin Dynamic Function -toiminnon päälle-/poiskytkentään
6	Liitäntäjohdon pistoliitin
7	Pumpun kytkentäverkko-osa
8	Laitejalusta <ul style="list-style-type: none">• Pitää laitteen varmasti paikoillaan.• Kiinteä ruuvi kiinnitys alustaan mahdollinen
9	Letkuholkki 38 mm letkuliitäntään
10	Letkuholkki 50 mm letkuliitäntään
11	Hattumutteri G2 letkuholkin kiinnitykseen
12	Lattatiiviste 45×33×3 mm letkuholkille
13	Letkusinkilä 40 ... 60 mm
EGC-IN	EGC-liitäntä
EGC-OUT	• Liitäntä OASE Eco Control -ohjaukselle tai yhdistämiseen EGC-verkkoon. Tärkeää: Kosteus EGC-liitäntässä vaurioittaa pumppua. <ul style="list-style-type: none">• Sulje aina liitäntä (suojakorkilla tai EGC-pistokkeella).• Kumitiivisten on oltava puhtas ja tiiviisti paikoillaan. Vaihda vaurioitunut kumitiiviste.

Easy Garden Control-System (EGC)

Tämä tuote voi olla yhteydessä Easy Garden Control-System -järjestelmän (EGC) kanssa. EGC toimii miellyttävänä älypuhelimella tai tablet-laitteella toteutettavana ohjausvaihtoehtona puutarhassa ja lammessa, ja se takaa korkean käyttömukavuuden ja -turvallisuuden. Lisätietoa EGC-järjestelmästä ja sen tarjoamista mahdollisuuksista on osoitteessa www.oase.com/egc-start.

Dynamiikkatoiminto

Dynaamista suihkulähdekuvaa varten, jossa korkeus ja halkaisija muuttuvat, on pumppuohjaukseen esiohjelmoitu erilaisia pumppausmäärien arvoja. Dynamiikka-toiminnon ollessa päällekytkettynä pumppua ohjataan jatkuvasti näillä arvoilla.

Laitteessa olevat symbolit

IP68



Laite on pöly- ja vesitiivis 4 metriin saakka.

IP44

Laite on suojattu roiskeveden sisäänpääsystä.



Suojaa laite suoralta auringonvalolta



Älä hävitä laitetta tavallisen talousjätteen mukana.



Lue käyttöohje.

Määräystenmukainen käyttö

Käytä tässä käyttöohjeessa kuvattua tuotetta vain seuraavasti:

- normaalin veden pumppaamiseen suihkulähteiden aikaansaamiseksi.
- Soveltuu käytettäväksi uima-altaiden ja pienten lampien yhteydessä noudattamalla kansallisia rakennusmääräyksiä.
- Laitetta saa käyttää vain alkuperäisellä kytkentävirtalähteellä.
- Teknisten tietojen käyttö ja noudattaminen. (→ Tekniset tiedot)
- Käyttö sallittuja vesiarvoja noudattaen. (→ Tekniset tiedot)

Laitteelle ovat voimassa seuraavat rajoitukset:

- Älä koskaan käytä muita nesteitä kuin vettä.
- Älä käytä koskaan ilman, että vettä virtaa läpi.
- Ei käyttöön kemikaalien, elintarvikkeiden, helposti palavien tai räjähtävien aineiden yhteydessä.
- Ei saa yhdistää talousveden syöttöön.
- Ei ammattimaiseen tai teolliseen käyttöön.
- EMC:n (sähkömagneettinen yhteensopivuus) mukaan tämä on A-luokan laite. Se voi aiheuttaa radiohäiriöitä asuinympäristöissä. Käyttäjän tehtävänä on ryhtyä tarvittaviin toimenpiteisiin.

Paikoilleen asettaminen ja yhdistäminen

OHJE

Jos pumpulla syötetään voimakkaasti liettynyttä vettä, pumpun käyntiyksikkö kuluu nopeammin loppuun ja se on vaihdettava suositusta aiemmin.

- ▶ Puhdista lampi tai allas huolellisesti ennen pumpun sijoittamista.
 - ▶ Aseta pumppu n. 200 mm lammen pohjan yläpuolelle. Näin vältetään lieteveden sisäänimeminen.
-

Kytkentäverkko-osan sijoitus

- B, C
- Verkkojohtojen ja verkkopistorasioiden etäisyys vedestä täytyy olla vähintään 2 metriä.
- Aseta kytkentäverkko-osa vähintään 2 metrin etäisyydelle lammeesta.
- Kytkentäverkko-osa ja liitäntäjohdon pistoliitin eivät saa olla vedessä.
- Suojaa kytkentäverkko-osa suoralta auringonvalolta.
- Noudata suurinta sallittua ympäristölämpötilaa. Huolehdi tarvittaessa pakkojäähdytyksestä.(→ Tekniset tiedot)

Laitteen asettaminen veden pinnan alle

- B
- Aseta pumppu vaakasuoraan asentoon kiinteälle, lietteettömälle alustalle. Huolehdi, että pumppu pysyy varmasti paikoillaan.
- Käytä pumppua vain suodatinkorin kanssa.
- Painepuolella (lähtö) voit käyttää 50 mm tai 38 mm letkuholkkia.
- Uima-allasvesi tai suolavesi voivat vaikuttaa laitteen ulkonäköön. Nämä vaikutukset eivät kuulu takuun piiriin.

Laitteen asettaminen kuivana

C

- Aseta pumppu vaakasuoraan asentoon kiinteälle alustalle.
- Huolehdi, että pumppu pysyy varmasti paikoillaan. Ruuvaa tarvittaessa laitejalka kiinni alustaan.
- Suojaa pumppu suoralta auringonvalolta.

Imupuolelle (tulo) ja painepuolelle (lähtö) voit yhdistää letkuja tai putkia. Suositus:

- Pituudet 5 m saakka: Käytä letkuja, joiden läpimitta on 50 mm letkuholkkien 50 mm kanssa.
- Pituudet alkaen 5 m: Käytä putkia DN 75 tai putkia DN 100.
 - Putkien liitántään tarvitaan PVC-liitosmuhvi. PVC-liitosmuhveja on saatavana erikoisliikkeistä.
 - Kierrä PVC-liitosmuhvi ja tiiviste imupuolelle tai painepuolelle.
 - Kiinnitä putki PVC-liitinmuhvilla.

Yhdistä pumppu hakkuriverkkolaitteeseen

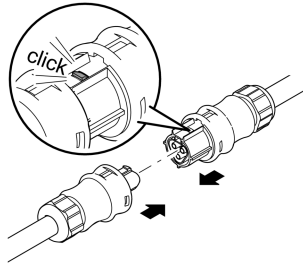
OHJE

Pumppu vaurioituu, jos vettä pääsee pistoliittimiin.

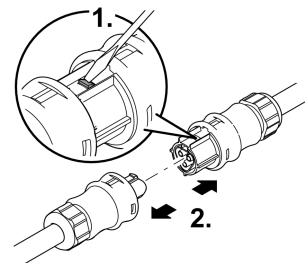
► Älä koskaan avaa pistoliittimien hattumuttereita.

FI

Pistoliitännän kiinnittäminen



Pistoliitännän avaaminen



AMX0077

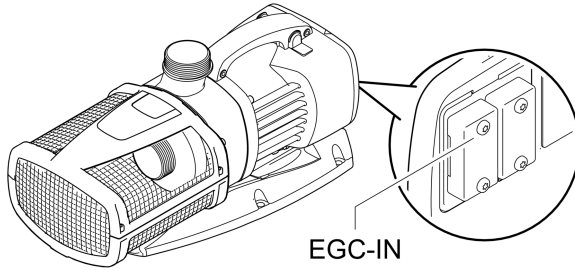
AMX0078

Eco Control Liittäminen

Voit ohjata pumppua OASE-ohjauksella Eco Control.

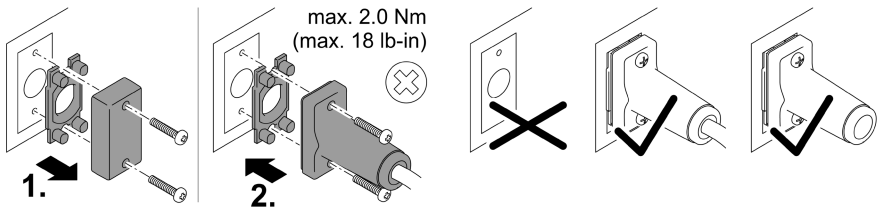
- Ohjauslaite Eco Control (47673) on saatavana lisävarusteena Eco Expert-pumpulle.
- OASE-ohjaus Eco Control yhdistetään pumpun liitännään EGC-IN.

① Tietoja liitännästä ja käytöstä löydät OASE-ohjauksen käyttöohjeesta Eco Control.



EGC-IN

ARS0055

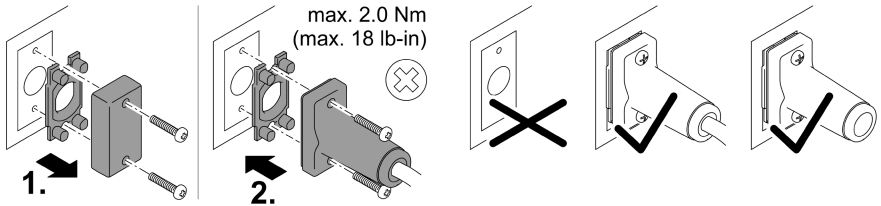
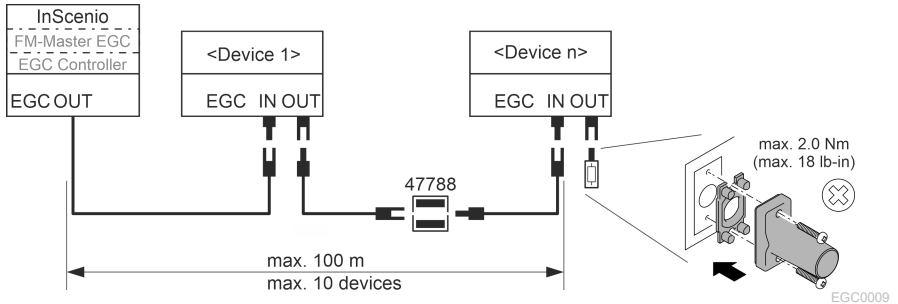


EGC0003

Pumpun yhdistäminen EGC-verkkoon

Voit yhdistää pumpun EGC-verkkoon. EGC-verkossa ovat ohjaus InScenio FM-Master EGC tai InScenio EGC-Controller ja kaikki EGC-kykyiset laitteet yhdistetty toisiinsa Connection Cable EGC -kaapelin kautta.

- EGC-liitosjohdot ovat saatavilla lisätarvikkeena 2,5 metrin (47038), 5 metrin (47039) ja 10 metrin (47040) mittaisena.
 - Kun pumppu on liitetty EGC-verkkoon, ei Eco Control -liitäntä ole mahdollinen.
- ① Tietoja liitännästä ja käytöstä löydät OASE-ohjauksen InScenio FM-Master EGC tai InScenio EGC Controller käyttöohjeesta.



FI

Käyttöönotto

OHJE

Älä koskaan liitä pumpppua himmentimeen. Muuten seurauksena on pumpun vaurioituminen.

Päällekytkentä/poiskytkentä

- **Päällekytkentä:** Työnnä verkkopistoke pistorasiaan.
 - Laite kytkeytyy heti päälle.
- **Poiskytkentä:** Irrota pistoke pistorasiasta

Environmental Function Control (EFC)

Pumppu suorittaa automaattisesti käyttöönoton aikana esiohjelmoitun itsetestauksen (**Environmental Function Control (EFC)**). Pumppu tunnistaa tällöin, käykö se kuivana/onko se tukkeutunut tai upotetussa tilassa. Jos pumppu käy kuivana/on tukkeutunut, se kytkeytyy pois päältä automaattisesti n. 90 sekunnin kuluttua. Katkaise häiriön tullessa virransyöttö, "lisää siihen vettä" tai poista este. Sen jälkeen voit ottaa laitteen uudelleen käyttöön.

Dynamic Function

- Työnnä kytkintä.
 - ON: Toiminto on kytketty päälle.
 - OFF: Toiminto on kytketty pois päältä.

OHJE

Kun Dynamic Function on päällekytkettynä, EFC (Environmental Function Control) toimii rajoitetusti.

- ▶ Kuivakäyntisuoja on deaktivoitu.
-

Puhdistus ja huolto

OHJE

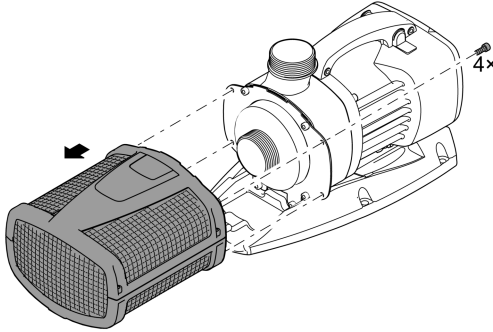
Älä käytä mitään syövyttäviä puhdistusaineita tai kemiallisia liuoksia. Nämä aineet voivat vaurioittaa kotelo, haitata laitteen toimintaa ja aiheuttaa vahinkoja eläimille, kasveille ja ympäristölle.

- ▶ Puhdista laite tarvittaessa vain kirkaalla vedellä ja pehmeällä harjalla.
-

Laitteen puhdistus

Puhdistussuositus:

- Puhdista laite tarvittaessa, mutta kuitenkin vähintään 2 kertaa vuodessa.
- Puhdista etenkin pumpussa käyttöyksikkö ja pumpun kotelo.
- Pinttyneisiin kalkkijäämiin suositeltu puhdistusaine:
 - Pumpun puhdistusaine PumpClean, valmistaja OASE.
 - Yleispuhdistusaineet, jotka eivät sisällä etikkaa tai klooria.
- Huuhtele kaikki puhdistetut osat huolellisesti puhtaalla vedellä.



ARS0028

Käyttöyksikön puhdistus/vaihto

FI

OHJE

Känttyyksikkö kiinnitetään moottorilohkoon laakerilla. Laakeri on kuluva osa ja se kannattaa vaihtaa uuteen känttyyksikön vaihdon yhteydessä.

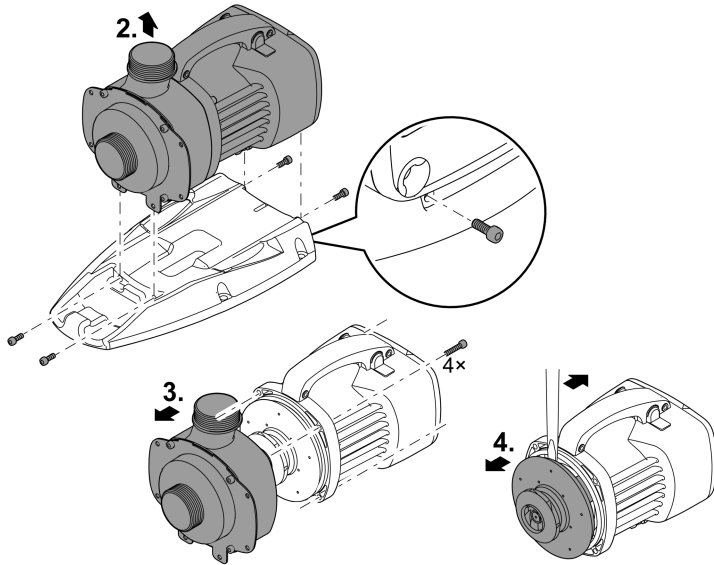
- ▶ Laakerin vaihto edellyttää erikoistietoja ja erikoistyökaluja. Tilaa laakerin vaihto OASE-jälleenmyyjältä tai toimita pumppu OASE-yhtiöön.

OHJE

Känttyyksikössä on voimakas magneetti, joka vetää puoleensa magneettisia hiukkasia (esim. teräslastuja). Jos pintaan jää hiukkasia, ne voivat aiheuttaa pysyviä vaurioita känttyyksikköön ja moottorilohkoon.

- ▶ Puhdista huolellisesti känttyyksiköstä siihen tarttuneet hiukkaset ennen asennusta.

- Irrota imupuolelta ja painepuolelta putket tai letkut.
- Poista suodatinkori. (→ Laitteen puhdistus)
- Kun olet poistanut käyttöyksikön, puhdista sen kaikki osat juoksevan vesijohtoveden alla.
- Vaihda kulunut tai vaurioitunut käyttöyksikkö.
- Kokoa pumppu päinvastaisessa järjestyksessä.



ARS0054

Varastointi/säilytys talven yli

Laite on jäätymissuojattu lämpötilaan -20 °C saakka. Alhaisemmissa lämpötiloissa laite on poistettava ja varastoitava.

- Puhdista laite huolellisesti, tarkasta onko siinä vaurioita ja vaihda vaurioituneet osat.
- Säilytä pumppua kokonaan upotettuna ja paikassa, jossa se ei pääse jäätymään.

Häiriöiden korjaaminen

Häiriö	Mahdollinen syy	Korjaus
Pumppu ei käynnisty	Verkköjännite puuttuu	<ul style="list-style-type: none">• Tarkasta verkkojännite• Tarkasta liitäntäjohdon pistoliitin• Tarkasta virransyöttöjohdot
Pumppu ei pumpkaa	Suodatinkotelo tukkeutunut	Puhdista suodatinkotelo
	Erittäin likainen vesi	Puhdista pumppu. Kun kytkentäverkko-osa on jäähtynyt, pumppu kytkeytyy jälleen automaattisesti päälle.
	Käyttöyksikkö on tukkeutunut	Irrota verkkopistoke ja poista tukkeutuma. Kytke pumppu sen jälkeen taas päälle.
Pumppausmäärä riittämätön	Suodatinkotelo tukkeutunut	Puhdista suodatinkotelo
	Liian suuret hävikit syöttöjohdoissa	<ul style="list-style-type: none">• Valitse suurempi letkuhalkaisija• Lyhennä letkun pituus tarvittavaan minimiin.• Vältä tarpeettomia liitäntäosia
Pumppu kytkeytyy lyhyen käyntiajan jälkeen pois päältä	Erittäin likainen vesi	Puhdista pumppu. Kun kytkentäverkko-osa on jäähtynyt, pumppu kytkeytyy jälleen automaattisesti päälle.
	Veden lämpötila liian korkea	Noudata veden maksimilämpötilaa +35 °C. Kun kytkentäverkko-osa on jäähtynyt, pumppu kytkeytyy jälleen automaattisesti päälle.
	Käyttöyksikkö on tukkeutunut	Irrota verkkopistoke ja poista tukkeutuma. Kytke pumppu sen jälkeen taas päälle.
	Pumppu käynyt kuivana	Täytä pumppu vedellä. Lammikossa käytettäessä upota laite täysin veden alle.
	Kytkevirtalähteen lämpötila liian korkea	Noudata maksimaalista ympäristönlämpötilaa. Kytkentäverkko-osa kytkeytyy automaattisesti pois päältä, kun se lämpenee liikaa. Irrota verkkopistoke ja yhdistä se takaisin kytkentäverkko-osan jäähtymisen jälkeen.

Tekniset tiedot

Kytkentäverkko-osa

Aquarius Eco Expert		20000/12 V	
Liitäntäjännite	V AC	220 ... 240	
Verkkotaajuus	Hz	50/60	
Lähtöjännite	V DC	12	
Kotelointiluokka		IP 44	
Suurin virranotto (pumpun kanssa)	A	18	
Tehonotto (pumpun kanssa)	W	30 ... 240	
Ympäristön suurin sallittu lämpötila luonnollisessa konvektiossa (laite asetettuna kuivaan paikkaan)	°C	+30	
Ympäristön suurin sallittu lämpötila pakkojäähdytyksessä (laite asetettuna kuivaan paikkaan)	°C	+40	
Verkkojohdon pituus	m	2	
Pumpun liitäntäjohdon pituus	m	0,5	
Mitat	Pituus	mm	245
	Leveys	mm	190
	Korkeus	mm	85
Paino	kg	3,2	

Pumppu

Aquarius Eco Expert		20000/12 V	
Liitäntäjännite	V DC	12	
Kotelointiluokka		IP 68	
Suurin pumppausteho	l/h	20000	
Suurin vesipatsas	m	6,6	
Suurin upotussyvyys	m	4	
Imupuolen liitäntä		G2	
Painepuolen liitäntä		G2	
Liitäntäjohdon pituus	m	8	
Mitat	Pituus	mm	490
	Leveys	mm	215
	Korkeus	mm	235
Paino	kg	11,4	

Sallitut vesiarvot

Tyyppi		Raikasvesi	Uima-allasvesi	Suolavesi
pH-arvo		6,8 ... 8,5	7,2 ... 8,3	7,5 ... 8,5
Kovuus	DH	8 ... 15	8 ... 15	20 ... 30
Vapaa kloori	mg/l	<0,3	<0,6	<0,3
Kloridipitoisuus	mg/l	<250	<250	<22000
Suolapitoisuus	%	<0,4	<0,4	<4
Kuivajäännösten kokonaisuusmäärä	mg/l	<50	<50	<50
Lämpötila	°C	+4 ... +35	+4 ... +30	+4 ... +28

Kuluvat osat

- Käyntiyksikkö
- Moottorilohkon laakeri

Hävittäminen

OHJE



Tätä laitetta ei saa hävittää talousjätteen mukana.

- ▶ Hävitä laite viemällä se vastaavaan jätehuoltopisteeseen.
- ▶ Tee laite tätä ennen käyttökelttomaksi leikkaamalla kaapelit poikki.

FIGYELMEZTETÉS

- ▶ Mielőtt a vízbe nyúlnak, feszültségmentesítse a vízben található összes elektromos készüléket. Ellenkező esetben áramütés okozta halálos vagy súlyos sérülések veszélye áll fenn.
 - ▶ A jelen készüléket 8 évesnél idősebb gyermekek, valamint csökkent fizikai, érzékszervi vagy mentális képességű, ill. hiányos tapasztalattal és megfelelő tudással rendelkező személyek akkor kezelhetik, ha felügyelet alatt állnak, vagy a készülék biztonságos használata vonatkozásában eligazításban részesültek, és megértették az ebből eredő veszélyeket. Gyermekek nem játszhatnak a készülékkel. Tisztítást és a felhasználó által végzendő karbantartási munkákat nem végezhetnek olyan gyermekek, akik nem állnak felügyelet alatt.
-

Biztonsági útmutatások

Elektromos csatlakoztatás

- A kültéren történő villamossági szerelésre speciális előírások érvényesek. A villamossági szerelést csak villamossági szakember végezheti.
 - A villamossági szakember szakmai végzettsége, ismeretei és tapasztalatai alapján megfelelő szakképzettséggel rendelkezik, és végezhet kültéren villamossági szerelést. Képes felismerni a lehetséges veszélyeket és figyelembe veszi a regionális és nemzeti szabványokat, előírásokat és rendelkezéseket.
 - Kérdések és problémák esetén forduljon villamossági szakemberhez.
- Csak akkor csatlakoztassa a készüléket, ha a készülék és az áramellátás elektromos adatai megegyeznek.
- A készüléket csak előírászerűen telepített dugaszolóaljzatról működtesse. A készüléket 30 mA névleges áramerősségű hibaáram-védelemmel kell ellátni.
- A csatlakozókat védje a nedvességtől.

Biztonságos működés

- Ne használja a készüléket, sérült elektromos vezetékek vagy a burkolat sérülése esetén.
- A sérült csatlakozó vezeték nem cserélhető ki. Gondoskodjon a készülék szakszerű ártalmatlanításáról.
- A készülékben lévő járóegység erős mágneses mezővel rendelkező mágnessel van felszerelve, amely befolyásolhatja a szívritmus-szabályozókat vagy implantált defibrillátorokat (ICD). Az implantátum és a mágnes között legalább 0,2 m távolságot kell tartani.
- Ne hordozza vagy húzza a készüléket az elektromos csatlakozóvezetékénél fogva!
- Soha ne végezzen műszaki változtatásokat a készüléken.
- Csak azokat a munkálatokat végezze el a készüléken, amelyek a jelen útmutatóban ismertetve vannak.
- Kizárólag eredeti pótalkatrészeket és tartozékokat használjon.
- A vezetékeket sérülésveszélytől védetten fektesse le úgy, hogy senki ne eshessen el bennük.
- Probléma esetén forduljon szakkereskedőjéhez vagy az OASE vállalatához.

Termékleírás

Áttekintés

<input type="checkbox"/> A	Leírás
1	Szűrőház <ul style="list-style-type: none">• Vízbe merített felállítás esetén megakadályozza a szennyeződések és a leveleket beszívását.
2	Szívócsonk G2 (bemenet)
3	Nyomócsonk G2 (kimenet)
4	Szivattyúház
5	Kapcsoló a Dynamic Function be-/kikapcsolására
6	Csatlakozóvezeték dugós csatlakozó
7	A szivattyú kapcsolóüzemű tápegysége
8	Készüléktalp <ul style="list-style-type: none">• A szivattyú stabil helyzetéről gondoskodik.• Fixen összecsavarozható az aljzattal.
9	38 mm-es tömlővég tömlő csatlakoztatásához
10	50 mm-es tömlővég tömlő csatlakoztatásához
11	G2-es hollandiánya a tömlővég rögzítéséhez
12	45 × 33 × 3 mm-es lapos tömítés tömlővéghöz
13	Csőbilincs 40 ... 60 mm
EGC-IN	EGC-csatlakozó
EGC-OUT	<ul style="list-style-type: none">• Az OASE Eco Control csatlakoztatása vagy EGC-hálózatba való integrálása. <p>Fontos: Az EGC-csatlakozóban lévő nedvesség károsítja a szivattyút- • A csatlakozót mindig le kell zárni (védősapkával vagy EGC-dugasszal). • A gumitömítésnek tisztának kell lennie és pontosan kell illeszkednie. A sérült gumitömítést ki kell cserélni.</p>

Easy Garden Control rendszer (EGC)

Ez a termék képes kommunikálni az Easy Garden Control-System (EGC) eszközzel. Az EGC kertekben és tavaknál kényelmes vezérlési lehetőségeket biztosít okostelefonon vagy tableten keresztül, és magas szintű komfortot és biztonságot nyújt. Az EGC-re és a lehetőségekre vonatkozó információk www.oase.com/egc-start címen érhetők el.

Dinamika funkció

Dinamikus, magasságában és átmérőjében változó vízesés-képhez a szivattyú vezérlőjében különböző értékek vannak előre beprogramozva a szállítási mennyiségekhez. Bekapcsolt dinamika funkciónál a szivattyú vezérlése folyamatosan ezekkel az értékekkel történik.

A készülék szimbólumai

IP68



A készülék porálló, és 4 méterig vízálló.

IP44

A készülék fröccsenő víz behatolása ellen védett.



Óvja a készüléket a közvetlen napfénytől.



A készüléket ne dobja ki a háztartási hulladékok közé.



Olvassa el a használati útmutatót.

Rendeltetészerű használat

Az útmutatóban leírt terméket kizárólag a következők szerint használja:

- Normál tóvíz szivattyúzására szökőkutak kialakításához.
- A nemzeti szabályozások betartásával úszó-, és fürdő tavakban használható.
- Kizárólag az eredeti kapcsolóüzemű tápegységgel üzemeltesse.
- Üzemeltetés a műszaki adatok betartása mellett. (→ Műszaki adatok)
- Üzemeltetés az engedélyezett, vízre vonatkozó értékek betartása mellett. (→ Műszaki adatok)

A készülékre a következő korlátozások érvényesek:

- A készüléket soha nem szabad vízen kívül más folyadékkal üzemeltetni.
- Soha nem szabad vízátfolyás nélkül működtetni.
- Nem szabad vegyszerekkel, élelmiszerekkel, gyúlékony vagy robbanékony anyagokkal együtt alkalmazni.
- Ne csatlakoztassa a házi vízellátásra.
- Nem szabad kisipari- vagy ipari célokra használni.
- Az EMC (elektromágneses összeférhetőségre vonatkozó) irányelv alapján a készülék A osztályú. A készülék lakókörnyezetben rádióhullámok interferenciáját okozhatja. A felhasználó kötelessége megtenni a megfelelő intézkedéseket.

HU

Felállítás és csatlakoztatás

TUDNIVALÓ:

Erősen eliszaposodott víz szállításakor adott esetben gyorsabban kopik a szivattyú járógysége, és idő előtt ki kell cserélni.

- ▶ A szivattyú felállítása előtt alaposan tisztítsa ki a tavat, ill. a medencét.
 - ▶ Állítsa fel a szivattyút kb. 200 mm-rel a tófenék felett. Így elkerülhető az iszapos víz felszívása.
-

A kapcsolóüzemű tápegység felállítása

B, C

- A hálózati vezetékeknek és hálózati dugaszolóaljzatoknak legalább 2 m-es távolságban kell lenniük a víztől.
- Állítsa fel a kapcsolóüzemű tápegységet legalább 2 m-re a tótól.
- A kapcsolóüzemű tápegység és a csatlakozóvezeték dugós csatlakozója nem lehet a vízben.
- Óvja a kapcsolóüzemű tápegységet a közvetlen napfénytől.
- Tartsa be a maximális megengedett környezeti hőmérsékletet. Adott esetben gondoskodjon kényszerhűtésről. (→ Műszaki adatok)

A szivattyú felállítása vízbe merítve

B

- Állítsa a szivattyút vízszintesen szilárd és iszapmentes aljzatra. Gondoskodjon a szivattyú stabil helyzetéről.
- A szivattyút csak szűrőkosárral üzemeltesse.
- A nyomóoldalon (kimenet) használhatja az 50 mm-es vagy a 38 mm-es tömlővéget.
- A medencevíz vagy a sós víz károsíthatja a készülék optikáját. A garancia nem vonatkozik ezekre a károokra.

A szivattyú felállítása szárazon

C

- Állítsa fel a szivattyút vízszintesen, szilárd aljzatra.
- Gondoskodjon a szivattyú stabil helyzetéről. Adott esetben a készülék talpát rögzítse csavarral az aljzathoz.
- Óvja a szivattyút a közvetlen napfénytől.

A szívóoldalon (bemenet) és a nyomóoldalon (kimenet) csatlakoztathatja a tömlőket vagy a csöveket. Javaslat:

- Hosszúságok 5 m-ig: 50 mm átmérőjű tömlőket használjon az 50 mm-es tömlővégekhez.
- Hosszúságok 5 m-től: DN 75-ös vagy DN 100-as csöveket használjon.
 - A csövek csatlakoztatásához mindig PVC-közdarabot (karmantyút) kell használni. A PVC-közdarabok szakkereskedésben szerezhetőek be.
 - A PVC-közdarabot tömítéssel csavarozza a szívóoldalra, ill. a nyomóoldalra.
 - Ragassza össze a csövet a PVC-közdarabbal.

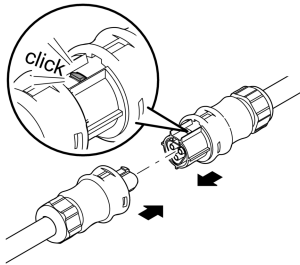
A kapcsolóüzemű tápegység összekötése a szivattyúval

TUDNIVALÓ:

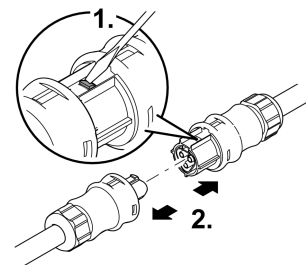
A szivattyú tönkremegy, ha víz jut be a dugós csatlakozókba.

- Soha ne lazítsa meg a hollandianyákat a dugós csatlakozókon.

A dugós csatlakozás létrehozása



A dugós csatlakozás oldása



AMX0077

AMX0078

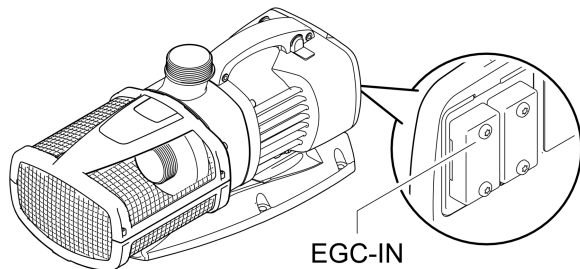
HU

Eco Control Csatlakoztatás

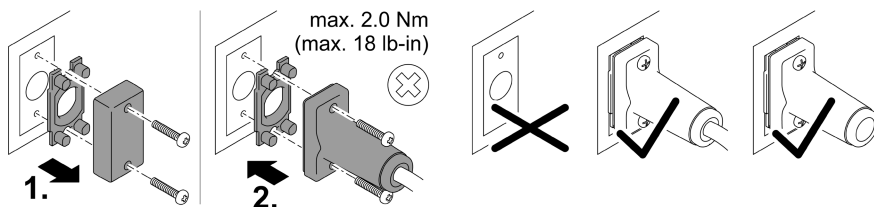
A szivattyú vezérelhető az OASE Eco Control vezérlővel.

- Az Eco Control (47673) vezérlőegység az Eco Expert-szivattyúhoz tartozékként jár.
- Az OASE Eco Control vezérlőt a szivattyún az EGC-IN csatlakozóra kell csatlakoztatni.

① A csatlakoztatásra és a kezelésre vonatkozó információk az OASE Eco Control vezérlő használati útmutatójában találhatóak.



ARS0055

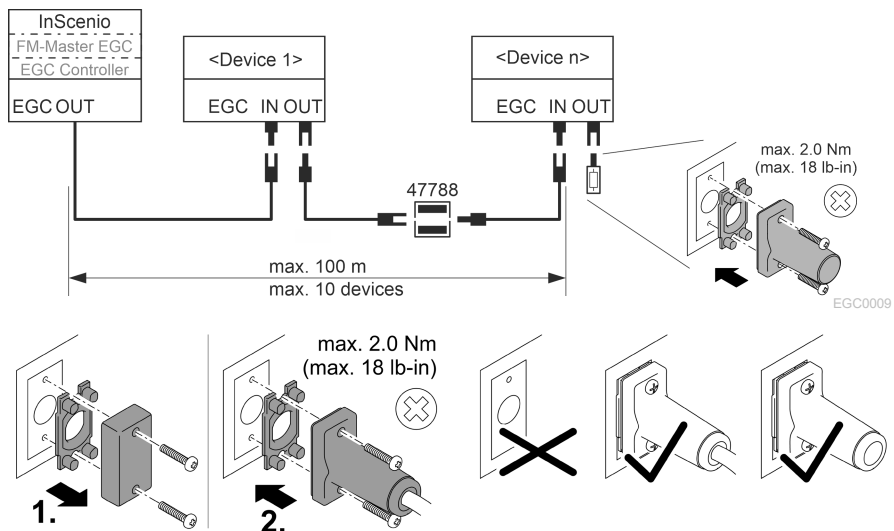


EGC0003

A szivattyú integrálása az EGC-hálózatba

A szivattyú EGC-hálózatba integrálható. Egy EGC-hálózatban az InScenio FM-Master EGC vagy az InScenio EGC-Controller vezérlő és valamennyi EGC-képes eszköz Connection Cable EGC segítségével van egymással összekötve.

- Az EGC összekötő kábel tartozékként 2,5 m (47038), 5 m (47039) és 10 m (47040) hosszúságban kapható.
 - Amennyiben a szivattyút egy EGC-hálózatra kapcsolja, az Eco Control csatlakoztatása nem lehetséges.
- ① A csatlakoztatásra és a kezelésre vonatkozó információk az OASE InScenio FM-Master EGC vagy InScenio EGC Controller vezérlő használati útmutatójában található.



EGC0003

HU

Üzembe helyezés

TUDNIVALÓ:

Soha ne csatlakoztassa a szivattyút fényszabályozós világításkapcsolóra. Ellenkező esetben tönkremegy a szivattyú.

Bekapcsolás / kikapcsolás

- **Bekapcsolás:** Dugja be a csatlakozódugót a hálózati dugaszoló aljzatba.
 - A készülék azonnal bekapcsol.
- **Kikapcsolás:** Húzza ki a csatlakozódugót a dugaszoló aljzataból.

Environmental Function Control (EFC)

Üzembe helyezéskor a szivattyú előre beprogramozott öntesztet hajt végre (**Environmental Function Control (EFC)**). Ekkor a szivattyú észleli, hogy szárazon fut vagy blokkolódott-e, illetve hogy vízbe van-e merítve. Szárazon futás/blokkolódás esetén a szivattyú kb. 90 másodperc elteltével automatikusan kikapcsol. Üzemzavar esetén szakítsa meg az áramellátást, „árassza el a szivattyút”, illetve távolítsa el az akadályt. Ezután újból üzembe helyezheti a készüléket.

Dynamic Function

- Tolja el a kapcsolót.
 - ON: A funkció be van kapcsolva.
 - OFF: A funkció ki van kapcsolva.

TUDNIVALÓ:

Bekapcsolt Dynamic Function funkciónál az EFC (Environmental Function Control) korlátozottan működik.

- ▶ A szárazon futás elleni védelem ki van kapcsolva
-

Tisztítás és karbantartás

TUDNIVALÓ:

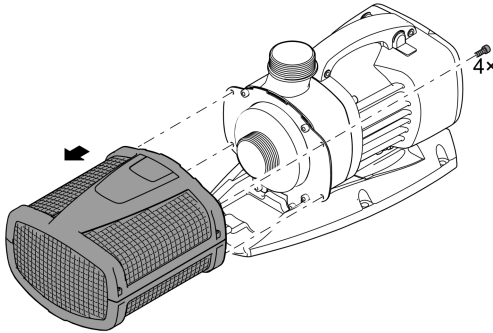
Ne használjon agresszív tisztítószeret vagy kémiai oldatokat. Ezek a szerek károsíthatják a házat, hátrányosan befolyásolhatják a készülék működését, valamint ártanak az állatoknak, növényeknek és a környezetnek.

- ▶ A készüléket csak tiszta vízzel és puha kefével tisztítsa.
-

A készülék tisztítása

A tisztításra vonatkozó ajánlás:

- A készüléket szükség szerint, de legalább évente 2-szer tisztítsa meg.
- A szivattyún különösen a járóegységet és a szivattyúházat tisztítsa meg.
- Ajánlott tisztítószeres makacs vízkövesedés esetén:
 - OASE PumpClean szivattyútisztító.
 - Ecet- és klórmentes háztartási tisztító.
- A tisztítás után tiszta vízzel alaposan tisztítsa meg az összes alkatrészt.



ARS0028

A járóegység tisztítása/cseréje

TUDNIVALÓ:

A járóegységet a motorblokkban csapágy vezeti meg. Ez a csapágy kopóalkatrész, és a járóegységgel együtt kell cserélni.

- ▶ A csapágy cseréjéhez speciális ismeretek és szerszámok szükségesek. Cseréltesse ki a csapágyat OASE-szakkereskedőjével, vagy küldje el a szivattyút az OASE-nak.

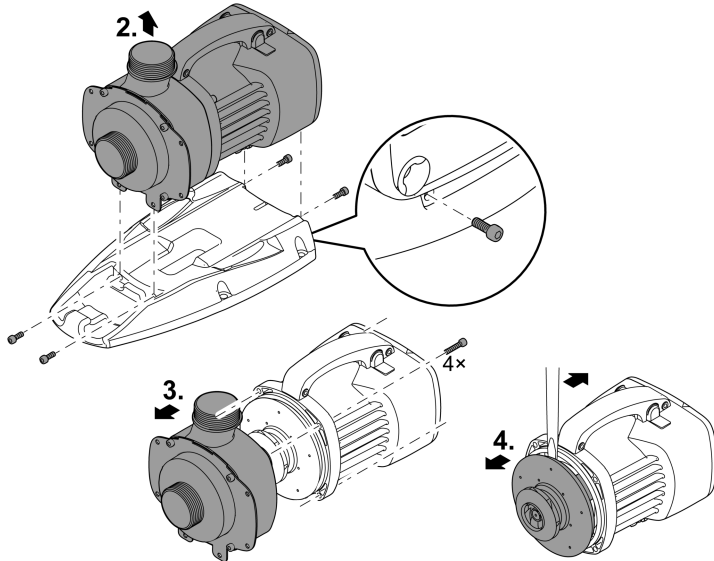
TUDNIVALÓ:

A járóegység erős mágneset tartalmaz, amely vonzza a mágneses részecskéket (pl. vasforgácsot). A járóegységen maradó részecskék helyrehozhatatlan károkat okozhatnak a járóegységen és a motorblokkon.

- ▶ A járóegység beszerelése előtt gondosan szabadítsa meg a rátapadt részecskéktől.

HU

- A szívóoldalon és a nyomóoldalon szerelje le a csöveket, ill. a tömlőket.
- Távolítsa el a szűrőkosarat. (→ A készülék tisztítása)
- A járóegység leszerelését követően tisztítsa meg csapvíz alatt az összes alkatrészt.
- Az elkopott vagy sérült járóegységet ki kell cserélni.
- Szerelje össze fordított sorrendben a szivattyút.



ARS0054

Tárolás/Teelés

A készülék -20 °C-ig fagyálló. Alacsony hőmérsékleteknél a készüléket le kell szerelni és el kell tárolni.

- Alaposan tisztítsa meg a készüléket, ellenőrizze az épségét, és cserélje ki a sérült alkatrészeket.
- A szivattyút vízbe merítve, fagymentes helyen kell tárolni.

Hibaelhárítás

Hiba	Lehetséges ok	Megoldás
A szivattyú nem indul el.	Hiányzik a hálózati feszültség.	<ul style="list-style-type: none"> • Ellenőrizze a hálózati feszültséget. • Ellenőrizze a csatlakozóvezeték dugós csatlakozóját • Ellenőrizze a betápláló vezetékeket.
A szivattyú nem szállít.	A szűrőház eldugult.	A szűrőház tisztítása
	Erősen szennyezett víz.	Tisztítsa meg a szivattyút. A kapcsolóüzemű tápegység lehűlése után a szivattyú újból automatikusan bekapcsol.
A szállított mennyiség nem elegendő.	A járóegység blokkolva van.	Húzza ki a hálózati csatlakozódugaszt, és távolítsa el az akadályt. Ezt követően kapcsolja be újra a szivattyút.
	A szűrőház eldugult.	A szűrőház tisztítása
A szivattyú rövid működés után lekapcsol.	Túl nagy veszteség a betáplálóvezetékben.	<ul style="list-style-type: none"> • Válasszon nagyobb tömlőátmérőt. • Csökkentse le a tömlőhosszt a szükséges minimumra. • Kerülje a szükségtelen összekötő elemeket.
	Erősen szennyezett víz.	Tisztítsa meg a szivattyút. A kapcsolóüzemű tápegység lehűlése után a szivattyú újból automatikusan bekapcsol.
A szivattyú rövid működés után lekapcsol.	A víz hőmérséklete túl magas	Tartsa be a max. 35°C-os vízhőmérsékletet. A kapcsolóüzemű tápegység lehűlése után a szivattyú újból automatikusan bekapcsol.
	A járóegység blokkolva van.	Húzza ki a hálózati csatlakozódugaszt, és távolítsa el az akadályt. Ezt követően kapcsolja be újra a szivattyút.
A szivattyú kiszáradt.	A szivattyú kiszáradt.	Árassza el a szivattyút. Üzemelésekor a készületet teljesen el kell méríteni.
	A kapcsolóüzemű tápegység túl meleg	Tartsa be a maximális környezeti hőmérsékletet. A kapcsolóüzemű tápegység automatikusan lekapcsol, ha túlságosan felmelegszik. Húzza ki a hálózati csatlakozódugaszt, majd a kapcsolóüzemű tápegység lehűlése után csatlakoztassa ismét a hálózati csatlakozódugaszt.

Műszaki adatok

Kapcsolóüzemű tápegység

Aquarius Eco Expert		20000 / 12 V	
Csatlakoztatási feszültség	V AC	220 ... 240	
Hálózati frekvencia	Hz	50/60	
Kimeneti feszültség	V DC	12	
Védettségi fokozat		IP 44	
Max. áramfelvétel (szivattyúval)	A	18	
Teljesítményfelvétel (szivattyúval)	W	30 ... 240	
Max. megengedett környezeti hőmérséklet természetes konvekció esetén (felállítás szárazon)	°C	+30	
Max. megengedett környezeti hőmérséklet kényszerhűtés esetén (felállítás szárazon)	°C	+40	
Hálózati vezeték hossza	m	2	
Csatlakozóvezeték hossza, szivattyú	m	0,5	
Méretek	Hossz	mm	245
	Szélesség	mm	190
	Magasság	mm	85
Súly	kg	3,2	

Szivattyú

Aquarius Eco Expert		20000 / 12 V	
Csatlakoztatási feszültség	V DC	12	
Védettségi fokozat		IP 68	
Max. szállítási teljesítmény	l/ó	20000	
Max. vízoszlop	m	6,6	
Max. merülési mélység	m	4	
Szívóoldali csatlakozó		G2	
Nyomóoldali csatlakozás		G2	
Csatlakozó vezeték hossza	m	8	
Méretek	Hossz	mm	490
	Szélesség	mm	215
	Magasság	mm	235
Súly	kg	11,4	

Megengedett vízértékek

Típus		Friss víz	Medencevíz	Sós víz
ph-érték		6,8 ... 8,5	7,2 ... 8,3	7,5 ... 8,5
Keménység	DH	8 ... 15	8 ... 15	20 ... 30
Szabad klór	mg/l	<0,3	<0,6	<0,3
Klorid tartalom	mg/l	<250	<250	<22000
Sótartalom	%	<0,4	<0,4	<4
Teljes visszamaradó szárazanyag	mg/l	<50	<50	<50
Hőmérséklet	°C	+4 ... +35	+4 ... +30	+4 ... +28

Kopóalkatrészek

- Járóegység
- Csapágy a motorblokkban

Megsemmisítés

TUDNIVALÓ:



A készüléket nem szabad háztartási hulladékként ártalmatlanítani.

- ▶ A készüléket az erre szolgáló visszavételi rendszeren keresztül adja le ártalmatlanításra.
- ▶ A kábel levágásával tegye használhatatlanná a készüléket.

HU

OSTRZEŻENIE

- ▶ Przed włożeniem rąk do wody należy odłączyć od sieci prądowej wszystkie urządzenia elektryczne znajdujące się w wodzie. W przeciwnym razie grożą ciężkie obrażenia a nawet śmiertelne w wyniku porażenia prądem.
 - ▶ Urządzenie może być używane przez dzieci od 8 lat i ponadto przez osoby o ograniczonych fizycznych i umysłowych zdolnościach, albo nie posiadających niezbędnego doświadczenia i wiedzy, gdy będą one pod nadzorem osoby odpowiedzialnej za bezpieczeństwo użytkownika tego urządzenia lub zostaną odpowiednio przez nią poinstruowane i poinformowane o wynikających stąd zagrożeniach. Dzieciom zabrania się zabawy z tym urządzeniem. Czyszczenie ani czynności serwisowe użytkownika nie mogą być wykonywane przez dzieci bez nadzoru osoby dorosłej.
-

Przepisy bezpieczeństwa

Przyłącza elektryczne

- W stosunku do instalacji elektrycznych na zewnątrz budynków obowiązują specjalne przepisy. Wykonanie instalacji elektrycznej jest dozwolone tylko specjalistom elektrykom.
 - Specjalistą elektrykiem jest osoba, która w oparciu o swoje wykształcenie, wiedzę i doświadczenie jest uprawniona do wykonania instalacji elektrycznych na zewnątrz budynków. Ponadto potrafi rozpoznać możliwe zagrożenia i przestrzega regionalnych i krajowych norm, przepisów i zarządzeń.
 - W przypadku pytań i problemów należy zwrócić się do specjalisty elektryka.
- Urządzenie podłączyć tylko wtedy, gdy parametry elektryczne urządzenia i zasilania energią są zgodne.
- Urządzenie może być podłączane tylko do prawidłowo zainstalowanego gniazdka. Urządzenie musi być zabezpieczone poprzez urządzenie ochronne prądowe, ze znamionowym prądem upływowym wynoszącym maksymalnie 30 mA.
- Połączenia wtykowe powinny być chronione przed wilgocią.

Bezpieczna eksploatacja

- Nie używać tego urządzenia, gdy przewody elektryczne lub obudowa są uszkodzone.
- Uszkodzonego przewodu podłączeniowego nie można wymienić. Urządzenie oddać do utylizacji.
- Zespół wirnika w urządzeniu posiada magnes wytwarzający silne pole magnetyczne, które może negatywnie wpłynąć na stymulatory pracy serca lub implantowane defibrylatory (ICD). Pomiędzy implantem a magnesem należy utrzymywać odstęp co najmniej 0,2 m.
- Nie podnosić ani nie ciągnąć urządzenia za przewód elektryczny.
- Nigdy nie dokonywać przeróbek technicznych urządzenia na własną rękę.
- Przy urządzeniu wykonywać tylko te czynności, które są opisane w tej instrukcji.
- Należy stosować tylko oryginalne części zamienne i akcesoria.
- Przewody należy układać w sposób zabezpieczający je przed uszkodzeniami i tak, żeby uniknąć możliwości potknięcia się o nie.
- W razie wystąpienia problemów prosimy zwrócić się do autoryzowanego serwisu lub do firmy OASE.

Opis produktu

Przegląd

<input type="checkbox"/> A	Opis
1	Obudowa filtra <ul style="list-style-type: none">• W przypadku ustawienia w sposób zanurzony chroni przed zassaniem większych zanieczyszczeń i liści.
2	Króciec ssania G2 (wlot)
3	Króciec ciśnienia G2 (wylot)
4	Obudowa pompy
5	Przełącznik do włączania/wyłączania Dynamic Function
6	Łącznik wtykowy przewodu podłączeniowego
7	Zasilacz sieciowy pompy
8	Podstawa urządzenia <ul style="list-style-type: none">• Zapewnia stabilne ustawienie pompy• Przymocowanie śrubami do podłoża jest możliwe
9	Końcówka węża 38 mm do podłączenia węża
10	Końcówka węża 50 mm do podłączenia węża
11	Nakrętka łącząca G2 do przymocowania końcówki węża
12	Uszczelka płaska 45 × 33 × 3 mm do końcówki węża
13	Obejma zaciskowa węża 40 ... 60 mm
EGC-IN	Przyłącze EGC
EGC-OUT	<ul style="list-style-type: none">• Przyłącze dla OASE Eco Control lub zintegrowania w układzie sieciowym EGC. <p>Ważne: Wilgoć na przyłączy EGC powoduje uszkodzenie pompy.</p> <ul style="list-style-type: none">• Zawsze zamykać przyłącze (kołpakiem ochronnym lub wtyczką EGC).• Uszczelka gumowa musi być czysta i dokładnie pasować. Wymienić uszkodzoną uszczelkę gumową.

Easy Garden Control-System (EGC)

Ten produkt może nawiązać komunikację z Easy Garden Control-System (EGC). EGC oferuje w ogrodzie i przy stawie komfortowe możliwości sterowania smartfonem lub tabletem, zapewniając przy tym wysoki komfort obsługi i bezpieczeństwo działania. Informacje na temat EGC i technicznych możliwości zamieszczono pod adresem www.oase.com/egc-start.

Funkcja dynamiczna

Do uzyskania dynamicznej fontanny ze zmieniającą się wysokością i średnicą zaprogramowano fabrycznie w sterowniku pompy różne wydajności pompowania. Przy włączonej funkcji dynamiki pompa jest ciągle sterowana z tymi parametrami.

Symbole na urządzeniu

IP68



Urządzenie jest pyłoszczelne i wodoszczelne aż głębokości 4 m.

IP44

Urządzenie jest zabezpieczone przed wnikaniem wody rozbrzgowej.



Urządzenie należy chronić przed bezpośrednim działaniem promieni słonecznych.



Nie wyrzucać tego urządzenia do zwykłych odpadów komunalnych.



Przeczytaj instrukcję użytkowania.

Zastosowanie zgodne z przeznaczeniem

Wyrób opisywany w niniejszej instrukcji należy użytkować wyłącznie w następujący sposób:

- Do pompowania zwykłej wody stawowej do fontann.
- Do użytkowania w stawach pływackich i rekreacyjnych pod warunkiem przestrzegania obowiązujących w danym kraju właściwych przepisów.
- Użytkować wyłącznie z oryginalnym zasilaczem sieciowym ze sterownikiem.
- Eksploatacja w warunkach zgodnych z danymi technicznymi. (→ Dane techniczne)
- Praca w warunkach dotrzymania dozwolonych parametrów wody. (→ Dane techniczne)

W stosunku do tego urządzenia obowiązują następujące ograniczenia:

- Nigdy nie używać do pompowania innych cieczy niż woda.
- Nigdy nie użytkować urządzenia bez przepływu wody.
- Nie użytkować połączeniu z chemikaliami, artykułami spożywczymi, substancjami łatwopalnymi lub wybuchowymi.
- Nie podłączać do domowej instalacji wodnej.
- Nie nadaje się do celów rzemieślniczych ani przemysłowych.
- Według EMV (tolerancja elektromagnetyczna) urządzenie spełnia wymagania klasy A. W obrębie obszaru zamieszkałego urządzenie stanowić źródło zakłóceń elektromagnetycznych. Do obowiązku użytkownika należy podjęcie stosownych działań zapobiegawczych.

PL

Ustawienie i podłączenie

WSKAZÓWKA

Przy tłoczeniu mocno zanieczyszczonej wody dochodzi do szybszego zużycia wirnika pompy, co oznacza jego przedwczesną wymianę.

- ▶ Przed ustawieniem pompy należy gruntownie wyczyścić staw lub zbiornik.
 - ▶ Pompę należy ustawić około 200 mm nad dnem stawu. W ten sposób można zapobiec zasysaniu wody zanieczyszczonej szlamem.
-

Ustawienie zasilacza sieciowego

B, C

- Przewody sieciowe i gniazdka wtykowe muszą znajdować się w odległości przynajmniej 2 m od wody.
- Ustawić zasilacz sieciowy w odległości przynajmniej 2 m od stawu.
- Zasilacz sieciowy i połączenie wtykowe przewodu podłączeniowego nie może być zanurzone w wodzie.
- Zasilacz sieciowy należy chronić przed bezpośrednim działaniem promieni słonecznych.
- Przestrzegać maksymalnie dozwolonej temperatury otoczenia. W razie potrzeby zapewnąć chłodzenie wymuszone. (→ Dane techniczne)

Ustawienie pompy w sposób zanurzony

B

- Urządzenie należy ustawić poziomo na twardym podłożu bez osadów szlamu. Zadbaj o stabilne ustawienie pompy.
- Pompę należy użytkować tylko z koszem filtrującym.
- Na stronie ciśnienia (wylot) można stosować końcówki węża 50 mm lub 38 mm.
- Woda basenowa i słona może wpływać negatywnie na optykę urządzenia. Taki negatywny wpływ nie jest objęty gwarancją.

Ustawienie pompy w suchym miejscu

C

- Urządzenie należy ustawić poziomo na twardym podłożu.
- Zadbać o stabilne ustawienie pompy. W razie potrzeby stopę urządzenia przymocować śrubami do podłoża.
- Zabezpieczyć pompę przed bezpośrednim działaniem promieni słonecznych.

Na stronie ssania (wlot) i stronie ciśnienia (wylot) podłączyć węże albo rury. Zalecenie:

- Długość max. do 5 m: Zalecane jest zastosowanie węży o średnicy 50 mm z końcówkami 50 mm.
- Długość powyżej 5 m: Należy stosować rury DN 75 lub DN 100.
 - Do podłączenia rury niezbędna jest złączka przelotowa z PCW. Złączki przelotowe z PCW można nabyć w handlu specjalistycznym.
 - Złączki przelotowe z PCW wraz z uszczelką przykręcić na stronie ssania i na stronie ciśnienia.
 - Rurę skleić ze złączką przelotową z PCW.

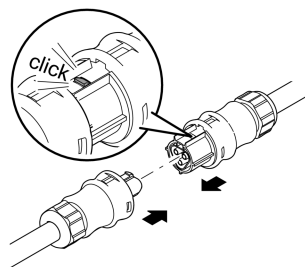
Połączenie pompy z zasilaczem sieciowym ze sterownikiem

WSKAZÓWKA

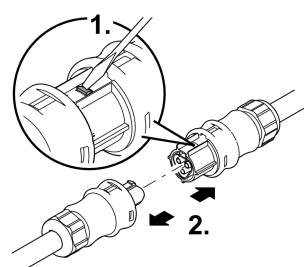
Pompa ulegnie zniszczeniu, gdy woda wniknie do gniazdek wtykowych.

- ▶ Nigdy nie odkręcać nakrętek łączących na złączach wtykowych.

Połączenie złącza wtykowego



Rozłączenie złącza wtykowego



AMX0077

AMX0078

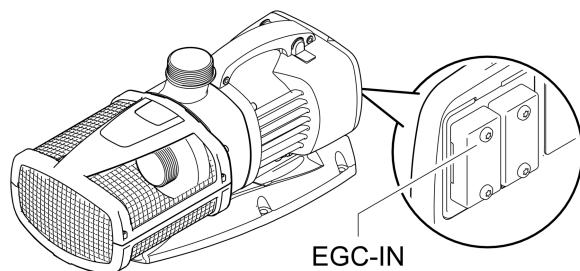
PL

Eco Control Podłączenie

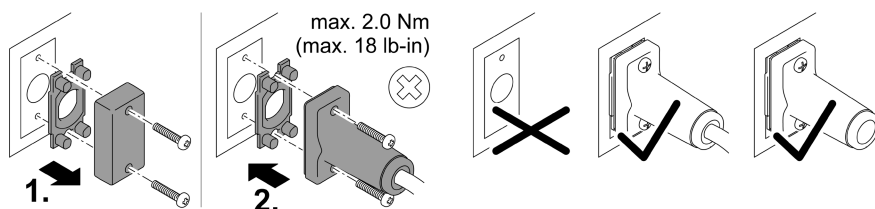
Pompą można sterować za pomocą sterownika OASE Eco Control.

- Sterownik Eco Control (47673) dla pomp Eco Expert jest dostępny jako akcesoria.
- Sterownik OASE Eco Control należy podłączyć przy pompie do EGC-IN.

① Informacje na temat podłączenia i obsługi zamieszczono w instrukcji użytkownika sterownika OASE Eco Control.



ARS0055



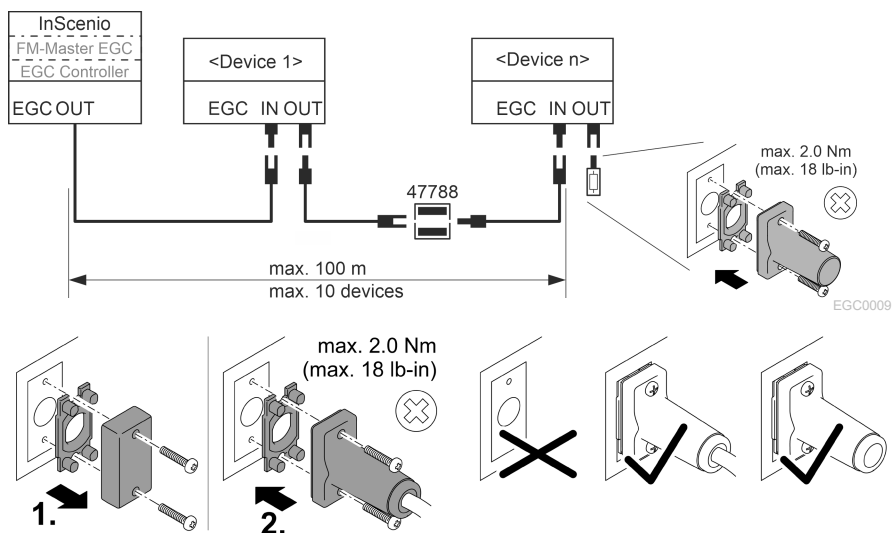
EGC0003

Zintegrowanie pompy w układzie sieciowym EGC

Pompę można zintegrować w układzie sieciowym EGC. W układzie sieciowym EGC sterownik InScenio FM-Master EGC lub InScenio EGC-Controller są razem połączone wszystkie urządzenia przystosowane do współpracy z EGC za pomocą Connection Cable EGC.

- Kabel połączeniowy EGC jest do nabycia jako akcesoria o długości 2,5 m (47038), 5 m (47039) albo 10 m (47040).
- Jeżeli pompa jest podłączona do układu sieciowego EGC, to podłączenie Eco Control jest możliwe.

❶ Informacje na temat podłączenia i obsługi zamieszczono w instrukcji użytkownika sterownika OASE InScenio FM-Master EGC albo InScenio EGC Controller.



Rozruch

WSKAZÓWKA

Nigdy nie podłączać pompy do ściemniacza. W przeciwnym razie pompa ulegnie zniszczeniu.

Włączenie / wyłączenie

- **Włączanie:** Wtyczkę sieciową włożyć do gniazdka.
 - Urządzenie włącza się natychmiast.
- **Wyłączanie:** Wtyczkę sieciową wyjąć z gniazdka.

Environmental Function Control (EFC)

Po uruchomieniu pompa automatycznie przeprowadza wstępnie zaprogramowaną autodiagnozę (**Environmental Function Control (EFC)**). Pompa rozpoznaje przy tym bieg na sucho / zablokowanie lub zanurzenie w wodzie. W przypadku pracy na sucho / przy zablokowaniu pompa wyłącza się automatycznie po ok. 90 sekundach. W razie wystąpienia usterki przerwać zasilanie prądowe i "zalać pompę" lub usunąć przeszkodę. Następnie można na powrót uruchomić urządzenie.

Dynamic Function

- Przesunąć włącznik.
 - ON: Funkcja jest włączona.
 - OFF: Funkcja jest wyłączona.

WSKAZÓWKA

Przy włączonej Dynamic Function działa EFC (Environmental Function Control) z pewnymi ograniczeniami.

- ▶ Zabezpieczenie przed pracą na sucho nie jest aktywne.
-

Czyszczenie i konserwacja

WSKAZÓWKA

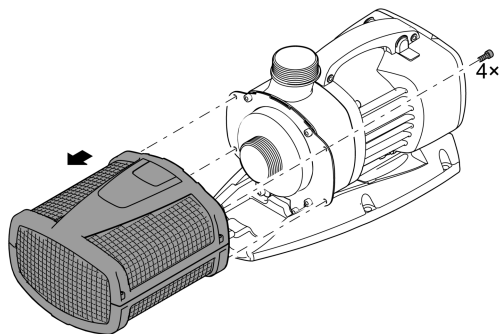
Nie używać żadnych agresywnych środków czyszczących ani roztworów chemicznych. Te środki mogą spowodować uszkodzenie obudowy, negatywnie wpłynąć na działanie urządzenia i szkodliwie wpłynąć na zwierzęta, rośliny i środowisko naturalne.

- ▶ Urządzenie umyć tylko czystą wodą i miękką szczoteczką.
-

Czyszczenie urządzenia

Zalecenia dotyczący czyszczenia:

- Urządzenie czyścić nie tylko w razie potrzeby, ale co najmniej 2 razy w roku.
- Szczególnie starannie należy wyczyścić obudowę pompy oraz zespół wirnika.
- W przypadku trudnych do usunięcia osadów wapna zaleca się stosowanie następujących środków czyszczących:
 - Środek czyszczący PumpClean marki OASE.
 - Środek czyszczący dla gospodarstwa domowego nie zawierający octu ani chloru.
- Po oczyszczeniu starannie spłukać wszystkie części czystą wodą.



ARS0028

Czyszczenie/wymiana zespołu wirnika

WSKAZÓWKA

Zespół wirnika jest oparty na łożysku w bloku silnika. To łożysko jest częścią ulegającą zużyciu i należy je wymienić jednocześnie z zespołem wirnika.

- ▶ Wymiana łożyska wymaga specjalnej wiedzy i odpowiednich narzędzi. W celu wymiany łożyska prosimy zwrócić się do placówki handlowej OASE lub przestać pompę do firmy OASE.

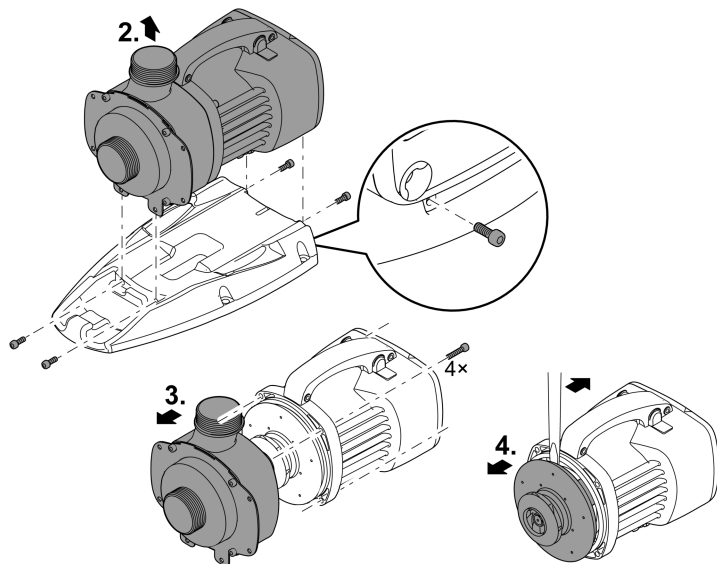
WSKAZÓWKA

Zespół wirnika posiada silny magnes, który przyciąga cząsteczki magnetyczne (np. wióry żelaza). Pozostawienie cząstek może spowodować nieodwracalne uszkodzenie zespołu wirnika i bloku silnika.

- ▶ Przed zamontowaniem zespołu wirnika należy starannie oczyścić z przyklejonych cząstek zanieczyszczeń.

PL

- Zdjąć kosz filtrujący. (→ Czyszczenie urządzenia)
- Po wyjęciu zespołu wirnika należy umyć wszystkie części pod bieżącą wodą wodociągową.
- Wymienić zużyty lub uszkodzony zespół wirnika.
- Pompę należy zmontować w chronologicznie odwrotnej kolejności.



ARS0054

Magazynowanie / Przechowywanie w okresie zimowym

Urządzenie jest zabezpieczone na wypadek mrozu max. do -20 °C. W przypadku niższych temperatur urządzenie musi zostać wymontowane i przechowywane w wymaganych warunkach.

- Gruntownie oczyścić urządzenie, skontrolować stan pod względem uszkodzeń, wymienić wadliwe części.
- Pompę należy przechowywać w sposób zanurzony, w miejscu nienarażonym na działanie mrozu.

Usuwanie usterek

Usterka	Możliwa przyczyna	Środki zaradcze
Pompa nie uruchamia się	Brak napięcia sieciowego	<ul style="list-style-type: none"> • Sprawdzić napięcie sieciowe • Sprawdzić połączenie wtykowe przewodu podłączeniowego • Skontrolować przewody
Pompa nie tłoczy	Zatkana obudowa filtra	Czyszczenie obudowy filtra
	Silne zanieczyszczenie wody	Wyczyścić pompę. Pompa włącza się znów automatycznie po ochłodzeniu zasilacza sieciowego.
	Zablokowany zespół wirnikowy	Wyciągnąć wtyczkę sieciową i usunąć przyczynę zablokowania. Ponownie włączyć pompę.
Niewystarczające natężenie przepływu	Zatkana obudowa filtra	Czyszczenie obudowy filtra
	Za duże opory przepływu w przewodach zasilających	<ul style="list-style-type: none"> • Użyć węża o większej średnicy • Zredukować długość węża do niezbędnego minimum • Unikać niepotrzebnych elementów łączących
Pompa wyłącza się po krótkim czasie pracy	Silne zanieczyszczenie wody	Wyczyścić pompę. Pompa włącza się znów automatycznie po ochłodzeniu zasilacza sieciowego.
	Zbyt wysoka temperatura wody	Przestrzegać maksymalnej temperatury wody +35 °C. Pompa włącza się znów automatycznie po ochłodzeniu zasilacza sieciowego.
	Zablokowany zespół wirnikowy	Wyciągnąć wtyczkę sieciową i usunąć przyczynę zablokowania. Ponownie włączyć pompę.
	Pompa pracowała na sucho	Zalać pompę. W przypadku eksploatacji w stawie całkowicie zanurzyć urządzenie.
	Zasilacz sieciowy ze sterownikiem jest zbyt ciepły	Przestrzegać maksymalnej temperatury otoczenia. Zasilacz sieciowy ze sterownikiem wyłącza się automatycznie, gdy osiągnie nadmierną temperaturę. Wyciągnąć wtyczkę sieciową, po ochłodzeniu zasilacza sieciowego włożyć znów wtyczkę sieciową

Dane techniczne

Zasilacz sieciowy ze sterownikiem

Aquarius Eco Expert		20000 / 12 V	
Napięcie przyłącza	V AC	220 ... 240	
Częstotliwość sieci	Hz	50/60	
Napięcie wyjściowe	V DC	12	
Stopień ochrony		IP 44	
Maks. pobór prądu (z pompą)	A	18	
Moc pobierana (z pompą)	W	30 ... 240	
Max. dopuszczalna temperatura otoczenia przy naturalnej konwekcji (ustawienie w miejscu suchym)	°C	+30	
Max. dopuszczalna temperatura otoczenia przy chłodzeniu wymuszonym (ustawienie w miejscu suchym)	°C	+40	
Długość kabla sieciowego	m	2	
Długość kabla przyłączeniowego pompy	m	0,5	
Wymiary	Długość	mm	245
	Szerokość	mm	190
	Wysokość	mm	85
Masa	kg	3,2	

Pompa

Aquarius Eco Expert		20000 / 12 V	
Napięcie przyłącza	V DC	12	
Stopień ochrony		IP 68	
Maks. wydajność pompowania	l/h	20000	
Maks. wysokość słupa wody	m	6,6	
Maks. głębokość zanurzenia	m	4	
Przyłącze strona ssania		G2	
Przyłącze strony tłocznej		G2	
Długość kabla przyłączeniowego	m	8	
Wymiary	Długość	mm	490
	Szerokość	mm	215
	Wysokość	mm	235
Masa	kg	11,4	

Dozwolone parametry wody

Typ		Świeża woda	Woda basenowa	Woda słona
Odczyn pH		6,8 ... 8,5	7,2 ... 8,3	7,5 ... 8,5
Twardość	DH	8 ... 15	8 ... 15	20 ... 30
Chlor wolny	mg/l	<0,3	<0,6	<0,3
Zawartość chlorków	mg/l	<250	<250	<22000
Zawartość soli	%	<0,4	<0,4	<4
Sucha pozostałość	mg/l	<50	<50	<50
Temperatura	°C	+4 ... +35	+4 ... +30	+4 ... +28

Części ulegające zużyciu

- Jednostka wirnikowa
- łożysko w bloku silnika

Usuwanie odpadów

WSKAZÓWKA



Urządzenia nie wolno wyrzucać do pojemnika na odpady komunalne.

- ▶ Urządzenie należy oddać w wyznaczonym punkcie zbiórki surowców wtórnych.
- ▶ Przed przystąpieniem do utylizacji należy odciąć przewód zasilający urządzenie.

VAROVÁNÍ

- ▶ Dříve než sáhnete do vody, odpojte všechny elektrické přístroje od elektrického proudu. V opačném případě hrozí vážné nebo smrtelné úrazy následkem zasažení elektrickým proudem.
 - ▶ Tento přístroj smí používat děti od 8 let a osoby se sníženými tělesnými, senzorickými nebo mentálními schopnosti nebo s nedostatečnými zkušenostmi a znalostmi pouze v případě, že jsou pod dohledem, nebo že jsou poučeny o bezpečném používání přístroje a chápou nebezpečí, která z tohoto použití vyplývají. Děti si nesmí s přístrojem hrát. Čištění a užitelská údržba nesmí být prováděna dětmi bez dozoru.
-

Bezpečnostní pokyny

Přípojka elektrické energie

- Na elektroinstalaci ve venkovním prostředí se vztahují zvláštní předpisy. Elektroinstalaci smí provést výhradně elektrikář.
 - Elektrikář má z důvodu svého odborného vzdělání, znalostí a zkušeností kvalifikaci a smí provádět elektroinstalační práce ve venkovním prostředí. Elektrikář dokáže rozpoznat možná rizika a zajistí dodržení místních a národních norem, předpisů a ustanovení.
 - S případnými otázkami a potížemi se obraťte na kvalifikovaného elektrikáře.
- Přístroje zapojujte pouze tehdy, shodují-li se elektrické údaje přístroje s dostupným napájením.
- Příklad připojujte pouze do zásuvky instalované v souladu s předpisy. Příklad musí být zajištěn pomocí ochranného zařízení chybného proudu s reakčním proudem maximálně 30 mA.
- Chraňte zásuvkové spoje před vlhkostí.

Bezpečný provoz

- Nepoužívejte přístroj, pokud jsou poškozeny elektrické vodiče nebo kryt.
- Poškozený přívodní kabel nelze vyměnit. Zlikvidujte přístroj.
- Rotorová jednotka v přístroji obsahuje magnet se silným magnetickým polem, které může ovlivnit kardiostimulátory nebo implantované defibrilátory (ICD). Dodržujte mezi implantátem a magnetem bezpečnostní vzdálenost minimálně 0,2 m.
- Příklad nepřenášejte ani netahejte za elektrické vodiče.
- Nikdy neprovádějte technické změny na přístroji.
- Provádějte na přístroji pouze činnosti, popisované v tomto návodu.
- Používejte pouze originální náhradní díly a příslušenství.
- Pokládejte vodiče tak, aby byly chráněny před poškozením a nikdo o ně nemohl zakopnout.
- Při potížích kontaktujte autorizovaný zákaznický servis nebo společnost OASE.

Popis výrobku

Přehled

<input type="checkbox"/> A	Popis
1	Plášť filtru <ul style="list-style-type: none">• Při ponoření brání nasávání hrubých nečistot a listů
2	Sací hrdlo G2 (vstup)
3	Výtlačné hrdlo G2 (výstup)
4	Těleso čerpadla
5	Spínač k zapnutí a vypnutí funkce Dynamic Function
6	Konektor přípojky
7	Spínací napájecí zdroj čerpadla
8	Patka přístroje <ul style="list-style-type: none">• Zajišťuje bezpečnou stabilitu čerpadla• Umožňuje pevného přišroubování k podkladu
9	Hadicové hrdlo 38 mm pro připojení hadice
10	Hadicové hrdlo 50 mm pro připojení hadice
11	Převlečná matice G2 k upevnění hadicového hrdla
12	Ploché těsnění 45 × 33 × 3 mm pro hadicové hrdlo
13	Hadicová spona 40 až 60 mm
Vstup EGC- IN	Přípojka EGC <ul style="list-style-type: none">• Přípojka OASE Eco Control nebo k integraci do sítě EGC.
Výstup EGC-OUT	Důležité: Vlhkost v přípojce EGC poškozuje čerpadlo. <ul style="list-style-type: none">• Přípojku vždy uzavřete (víčkem nebo zástrčkou EGC).• Gumové těsnění musí být čisté a přesné. Poškozené gumové těsnění vyměňte.

Systém Easy Garden Control (EGC)

Tento výrobek může komunikovat s Easy Garden Control-System (EGC). EGC v zahradě a u rybníčku nabízí komfortní možnosti řízení prostřednictvím smartphonu nebo tabletu a zaručuje vysoký komfort a bezpečnost. Informace k EGC a možnosti jsou uvedeny na www.oase.com/egc-start.

Funkce Dynamik

K vytvoření dynamického vzhledu fontány, která mění výšku a průměr, jsou v řídicí jednotce čerpadla naprogramovány různé hodnoty a výtlačná množství. Po zapnutí funkce Dynamik bude čerpadlo kontinuálně ovládáno na základě těchto hodnot.

Symbyly na přístroji

IP68



Přístroj je prachotěsný a vodotěsný do 4 m.

IP44

Přístroj je chráněn proti vniknutí stříkající vody.



Chraňte přístroj před vlhkostí a přímým slunečním zářením.



Nelikvidujte přístroj v běžném komunálním odpadu.



Přečtěte si návod k použití.

Použití v souladu s určeným účelem

Produkt popsany v tomto návodu používejte pouze následujícím způsobem:

- Čerpání běžné vody k vytvoření fontán.
- Pro použití v plaveckých a koupacích rybnících při dodržení národních předpisů pro zřizovatele.
- Používejte pouze s originálním spínacím napájecím zdrojem.
- Provoz při dodržení technických údajů. (→ Technické údaje)
- Použití při dodržení dovolených hodnot vody. (→ Technické údaje)

Pro přístroj platí následující omezení:

- Nikdy nepoužívejte jiné kapaliny než vodu.
- Nikdy neprovozujte bez průtoku vody.
- Nepoužívat ve spojení s chemikáliemi, potravinami, lehce zápalnými nebo výbušnými látkami.
- Nenapojte na domácí zásobování vodou.
- Nepoužívat pro komerční nebo průmyslové účely.
- Podle EMC (elektromagnetická kompatibilita) se jedná o přístroj třídy A. V obytných oblastech může být přístroj zdrojem rádiových rušivých signálů. Je na uživateli, aby přijal vhodná opatření.

CS

Instalace a připojení

UPOZORNĚNÍ

Při čerpání silně bahnité vody se případně oběžná jednotka čerpadla rychleji opotřebuje a je nutné ji dříve vyměnit.

- ▶ Dříve než instalujete čerpadlo vyčistěte jezírko nebo nádrž.
 - ▶ Umístěte čerpadlo cca 200 mm nad dno jezírka. Zabráníte tím nasávání vody s kalem.
-

Umístění spínacího napájecího zdroje

B, C

- Přívodní kabely a zásuvky musejí být umístěny ve vzdálenosti minimálně 2 m od vody.
- Umístěte spínací napájecí zdroj minimálně 2 m od jezírka.
- Spínací napájecí zdroj a konektorové spoje přívodního kabelu nesmějí ležet ve vodě.
- Chraňte spínací napájecí zdroj před vlhkostí a přímým slunečním zářením.
- Dodržujte pokyny pro maximální dovolenou okolní teplotu. Případně zajistěte chlazení. (→ Technické údaje)

Instalace čerpadla ponořeného ve vodě

B

- Postavte čerpadlo vodorovně na pevný podklad, zbavený bahna. Zajistěte bezpečnou stabilitu čerpadla.
- Čerpadlo používejte pouze s filtračním košem.
- Na výtlačné straně (výstup) můžete použít hadicové hrdlo 50 mm nebo 38 mm.
- Bazénová voda nebo slaná voda mohou narušit vzhled přístroje. Tyto újmy jsou ze záruky vyloučeny.

Instalace čerpadla na suchém místě

C

- Postavte čerpadlo vodorovně na pevný podklad.
- Zajistěte bezpečnou stabilitu čerpadla. Případně pevně přišroubujte patku přístroje k podkladu.
- Chraňte čerpadlo před přímým slunečním zářením.

Na straně sání (vstup) a výtlačku (výstup) můžete připojit hadice nebo potrubí. Doporučení:

- Délka do 5 m: Používejte hadice o průměru 50 mm s hadicovými hrdly 50 mm.
- Délka od 5 m: Používejte trubky DN 75 nebo DN 100.
 - Pro připojení trubek je nutno použít PVC přechodku. Přechodová hrdla PVC jsou dostupná ve specializovaném obchodě.
 - Přišroubujte přechodové hrdlo PVC s těsněním ke straně sání nebo výtlačku.
 - Přilepte trubku k přechodovému hrdlu PVC.

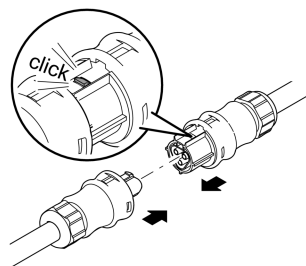
Spojení spínacího zdroje s čerpadlem

UPOZORNĚNÍ

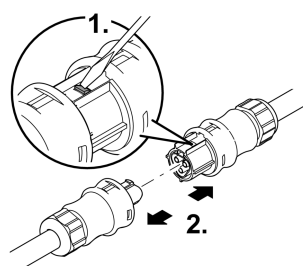
V případě vniknutí vody do konektorových spojů dojde ke zničení čerpadla.

► Nikdy nepovolujte převlečné matice na konektorových spojích.

Připojení konektorů



Odpojení konektorů



AMX0077

AMX0078

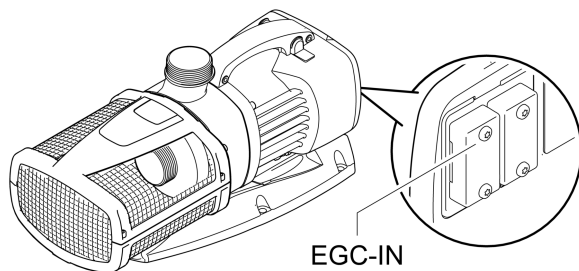
CS

Eco Control připojit

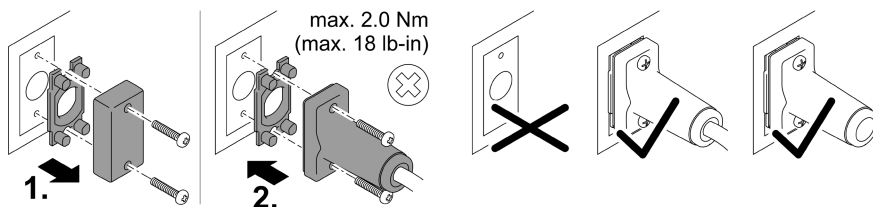
Čerpadlo můžete ovládat pomocí řídicí jednotky OASE Eco Control.

- Řídicí jednotka Eco Control (47673) je k dispozici pro čerpadla Eco Expert-jako příslušenství.
- Řídicí jednotku OASE Eco Control připojíte k čerpadlu ke vstupu EGC-IN.

① Informace o připojení a ovládání najdete v návodu k obsluze řídicí jednotky OASE Eco Control.



ARS0055

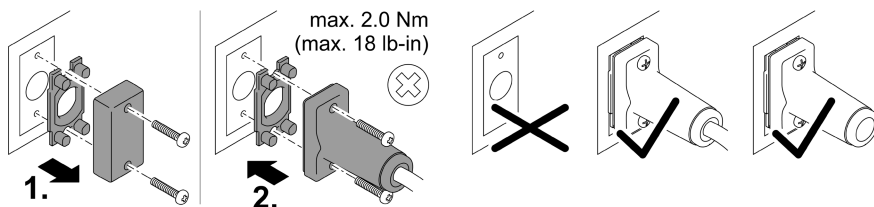
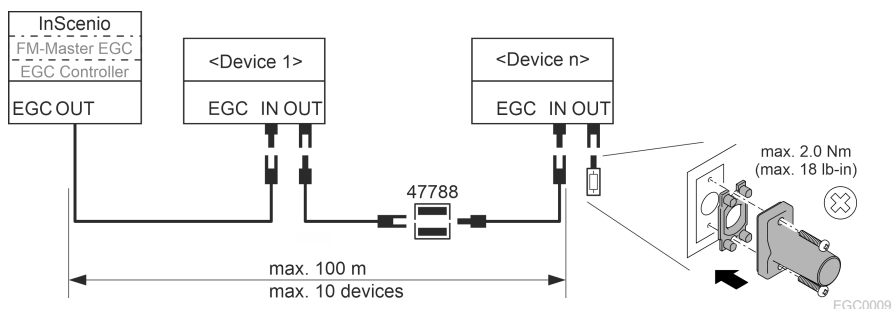


EGC0003

Integrace čerpadla do sítě EGC

Čerpadlo můžete integrovat do sítě EGC. V síti EGC je provedeno vzájemné propojení řídicí jednotky InScenio FM-Master EGC nebo InScenio EGC-Controller a všech přístrojů, které podporují technologii EGC, prostřednictvím systému Connection Cable EGC.

- Spojovací kabely EGC jsou jako příslušenství k dostání v délkách 2,5 m (47038), 5 m (47039) a 10 m (47040).
 - Pokud je čerpadlo zapojeno do sítě EGC, připojení Eco Control není možné.
- ① Informace o připojení a obsluze najdete v návodu k obsluze řídicí jednotky OASE InScenio FM-Master EGC nebo InScenio EGC Controller.



CS

EGC0003

Uvedení do provozu

UPOZORNĚNÍ

Nikdy nepřipojujte čerpadlo k regulátoru výkonu. Jinak dojde ke zničení čerpadla.

Zapnutí / vypnutí

- **Zapnutí:** Zapojte síťovou zástrčku do zásuvky.
 - Příklad: Přístroj se okamžitě zapne.
- **Vypnutí:** Odpojte síťovou zástrčku ze zásuvky.

Environmental Function Control (EFC)

Čerpadlo provádí při uvedení do provozu automaticky předprogramovaný autotest (**Environmental Function Control (EFC)**). Čerpadlo přitom projíždí různé počty otáček a rozeznává, zda je v běhu na sucho/zablokované nebo v ponořeném stavu. V případě běhu na sucho/zablokování se čerpadlo automaticky přibližně po 90 sekundách vypne. V případě poruchy přerušete napájení a "zaplavte čerpadlo" nebo odstraňte překážku. Pak můžete přístroj opět uvést do provozu.

Dynamic Function

- Přepněte přepínač.
 - ON: Funkce je zapnutá.
 - OFF: Funkce je vypnutá.

UPOZORNĚNÍ

Pokud je zapnutá funkce Dynamic Function, pracuje EFC (Environmental Function Control) omezeně.

► Ochrana proti chodu nasucho je vypnutá.

Čištění a údržba

UPOZORNĚNÍ

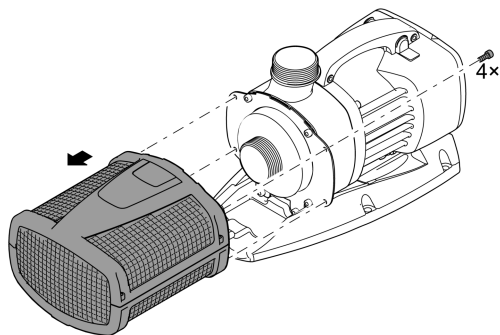
Nepoužívejte žádné agresivní čisticí prostředky nebo chemické roztoky. Tyto prostředky mohou poškodit kryty, narušit funkci přístroje a škodí zvířatům, rostlinám i životnímu prostředí.

► Vyčistěte přístroj pouze čistou vodou a měkkým kartáčkem.

Čištění zařízení

Doporučení k čištění:

- Příklad čistíte podle potřeby, minimálně však 2krát ročně.
- Na čerpadle vyčistíte především rotorovou jednotku a kryt čerpadla.
- Doporučené čisticí prostředky při obtížně odstranitelném zvrápenání:
 - Čistič čerpadel PumpClean od OASE.
 - Domácí čističe bez obsahu octa a chlóru.
- Po čištění důkladně opláchněte všechny díly čistou vodou.



ARS0028

Čištění/výměna rotoru

UPOZORNĚNÍ

Rotorová jednotka je v motorovém bloku vedena ložiskem. Toto ložisko je opotřebitelný díl a mělo by se vyměnit současně s rotorovou jednotkou.

- Výměna ložiska vyžaduje zvláštní znalosti a nástroje. Nechte ložisko vyměnit specializovaným prodejcem OASE nebo zašlete čerpadlo společnosti OASE.

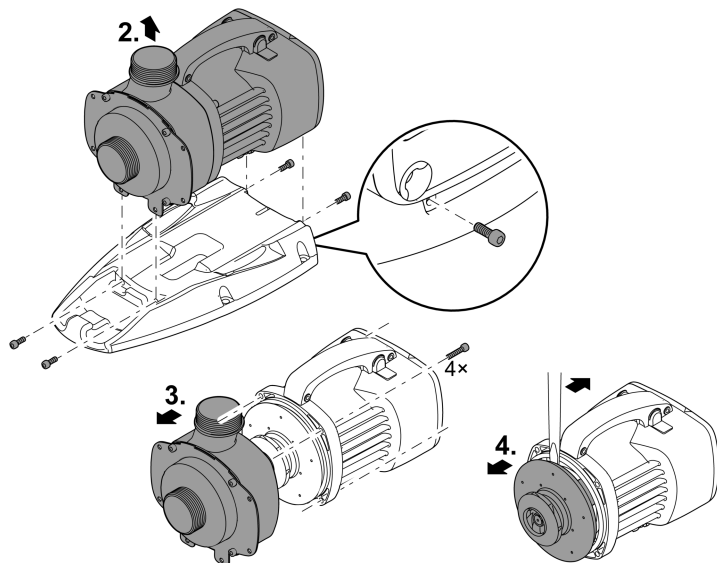
UPOZORNĚNÍ

Rotorová jednotka obsahuje silný magnet, který přitahuje magnetické částice (např. železné piliny). Zůstávající částice mohou způsobit neopravitelné škody na rotorové jednotce a motorovém bloku.

- Před instalací opatrně zbavte rotorovou jednotku všech ulpívajících nečistot.

CS

- Odstraňte na straně sání a výtlačku trubky nebo hadice.
- Odstraňte filtrační koš. (→ Čištění zařízení)
- Po vyjmutí rotorové jednotky vyčistěte všechny součásti pod tekoucí vodou.
- Opotřebenou nebo poškozenou rotorovou jednotku vyměňte.
- Smontujte čerpadlo v opačném pořadí.



ARS0054

Uložení/zazimování

Přístroj je odolný proti mrazu do -20 °C. Při nižších teplotách je nutné přístroj odinstalovat a uskladnit.

- Přístroj důkladně vyčistěte, zkontrolujte, zda není poškozený a poškozené části vyměňte.
- Čerpadlo skladujte ponořené a bez mrazu.

Odstraňování poruch

Porucha	Možná příčina	Náprava
Čerpadlo se nerozběhne	Není přítomno síťové napětí	<ul style="list-style-type: none"> • Zkontrolujte síťové napětí • Zkontrolujte konektor přípojky • Zkontrolujte přívodní vedení
Čerpadlo nečerpá	Kryt filtru je ucpaný	Vyčistěte těleso filtru
	Silné znečištění vody	Vyčistěte čerpadlo. Po vychladnutí spínacího napájecího zdroje se čerpadlo opět automaticky zapne.
Dopravované množství není dostatečné	Jednotka oběžného kola je blokována	Vytáhněte síťovou zástrčku a odstraňte překážku. Následně opět zapněte čerpadlo.
	Kryt filtru je ucpaný	Vyčistěte těleso filtru
Čerpadlo se po krátké době chodu vypne	Příliš velké ztráty v přívodních vedeních	<ul style="list-style-type: none"> • Zvolte větší průměr hadice • Zkrátit délku hadice na nezbytné minimum • Nepoužívejte zbytečné spojovací díly
	Silné znečištění vody	Vyčistěte čerpadlo. Po vychladnutí spínacího napájecího zdroje se čerpadlo opět automaticky zapne.
Čerpadlo běželo nasucho	Teplota vody je příliš vysoká	Dodržte maximální teplotu vody +35 °C. Po vychladnutí spínacího napájecího zdroje se čerpadlo opět automaticky zapne.
	Jednotka oběžného kola je blokována	Vytáhněte síťovou zástrčku a odstraňte překážku. Následně čerpadlo opět zapněte.
Čerpadlo běželo nasucho	Čerpadlo běželo nasucho	Ponořte čerpadlo. Při provozu v rybníku přístroj zcela ponořte.
	Spínací zdroj je příliš teplý	Dodržujte max. teplotu okolí. Pokud se spínací zdroj příliš zahřeje, tak se automaticky vypne. Odpojte elektrickou zástrčku, po vychladnutí spínacího napájecího zdroje zástrčku opět zapojte.

Technické údaje

Spínací napájecí zdroj

Aquarius Eco Expert		20 000 / 12 V	
Připojovací napětí	V AC	220 ... 240	
Frekvence sítě	Hz	50/60	
Výstupní napětí	V DC	12	
Druh ochrany		IP 44	
Max. příkon (s čerpadlem)	A	18	
Spotřeba energie (s čerpadlem)	W	30 ... 240	
Max. přípustná okolní teplota u přirozené konvekce (instalace na suchu)	°C	+30	
Max. přípustná okolní teplota u vynuceného chlazení (instalace na suchu)	°C	+40	
Délka přívodního kabelu	m	2	
Délka přívodního kabelu čerpadla	m	0,5	
Rozměry	Délka	mm	245
	Šířka	mm	190
	Výška	mm	85
Hmotnost	kg	3,2	

Čerpadlo

Aquarius Eco Expert		20 000 / 12 V	
Připojovací napětí	V DC	12	
Druh ochrany		IP 68	
Max. čerpací výkon	l/h	20000	
Max. vodní sloupec	m	6,6	
Max. hloubka ponoru	m	4	
Připojení strana sání		G2	
Připojka, strana výtlačku		G2	
Délka přípojného vedení	m	8	
Rozměry	Délka	mm	490
	Šířka	mm	215
	Výška	mm	235
Hmotnost	kg	11,4	

Dovolené hodnoty vody

Typ		Čerstvá voda	Bazénová voda	Slaná voda
Hodnota pH		6,8 ... 8,5	7,2 ... 8,3	7,5 ... 8,5
Tvrđost	DH	8 až 15	8 až 15	20 až 30
Volný chlor	mg/l	<0,3	<0,6	<0,3
Obsah chloridu	mg/l	<250	<250	<22000
Obsah soli	%	<0,4	<0,4	<4
Celková odparka	mg/l	<50	<50	<50
Teplota	°C	+4 až +35	+4 až +30	+4 až +28

Súčasti podliehajúce opotrebeniu

- Rotor
- Ložisko v motorovom bloku

Likvidace

UPOZORNĚNÍ



Toto zařízení nesmí být likvidováno společně s domovním odpadem.

- ▶ Likvidujte zařízení ve sběrném dvoře.
- ▶ Předtím znemožněte další použití zařízení odříznutím kabelů.

VÝSTRAHA

- ▶ Odpojte všetky elektrické prístroje vo vode od elektrickej siete, skôr ako siahnete do vody. V opačnom prípade hrozia ťažké zranenia alebo smrť elektrickým prúdom.
 - ▶ Tento prístroj môžu používať deti staršie ako 8 rokov a osoby so zníženými fyzickými, zmyslovými alebo mentálnymi schopnosťami alebo s nedostatočnými skúsenosťami a znalosťami, keď sú pod dohľadom alebo boli poučené o bezpečnom používaní prístroja a pochopili nebezpečenstvá, ktoré z toho vyplývajú. Deti sa s prístrojom nesmú hrať. Deti nesmú vykonávať čistenie a používateľskú údržbu.
-

Bezpečnostné pokyny

Prípojka elektrickej energie

- Pre elektrickú inštaláciu vo vonkajšej oblasti platia osobitné predpisy. Elektrickú inštaláciu smie vykonať len kvalifikovaný elektrikár.
 - Kvalifikovaný elektrikár je kvalifikovaný na základe svojho odborného vzdelania, poznatkov a skúseností a smie vykonávať elektrickú inštaláciu vo vonkajšej oblasti. Dokážu rozpoznať možné nebezpečenstvá a dodržiavať regionálne a vnútroštátne normy, predpisy a ustanovenia.
 - Pri otázkach a problémoch sa obráťte na kvalifikovaného elektrikára.
- Prístroj pripájajte iba vtedy, ak sa zhodujú elektrické údaje prístroja a napájania elektrickým prúdom.
- Prevádzkujte prístroj len na zásuvke, inštalovanej podľa predpisov. Prístroj musí byť zabezpečený ochranným zariadením proti chybnému prúdu s nameraným chybným prúdom, ktorý nie je väčší než 30 mA.
- Chráňte zástrčkové spoje pred vlhkosťou.

Bezpečná prevádzka

- Nepoužívajte prístroj, ak sú elektrické vedenia alebo kryty poškodené.
- Poškodené pripojovacie vedenia sa nedajú nahradiť. Prístroj zlikvidujte.
- Rotor v prístroji obsahuje magnet so silným magnetickým poľom, ktoré môže negatívne ovplyvniť kardiostimulátory alebo implantované defibrilátory (ICD). Medzi implantátom a magnetom udržiavajte odstup minimálne 0,2 m.
- Prístroj nenoste ani neťahajte za elektrické vedenie.
- Nikdy na prístroji nevykonávajte technické zmeny.
- Na prístroji vykonávajte iba činnosti, ktoré sú popísané v tomto návode.
- Používajte len originálne náhradné diely príslušenstvo.
- Vedenia pokladajte tak, aby boli chránené pred poškodeniami a aby o ne nemohol nikto zakopnúť.
- V prípade problémov sa obráťte na autorizovaný zákaznícky servis alebo na spoločnosť OASE.

Popis výrobku

Prehľad

<input type="checkbox"/> A	Opis
1	Teleso filtra <ul style="list-style-type: none">• Pri inštalácii pod vodou zabráňte nasávaniu hrubej špiny a lístia.
2	Sacie hrdlo G2 (vstup)
3	Tlakové hrdlo G2 (výstup)
4	Teleso čerpadla
5	Spínač na zapnutie/vypnutie funkcie Dynamic
6	Konektor prípojného vedenia
7	Spínací zdroj čerpadla
8	Podstavec zariadenia <ul style="list-style-type: none">• Zaisťuje bezpečné postavenie čerpadla• Pevné priskrutkovanie o podklad je možné
9	Hadicové hrdlo 38 mm na pripojenie hadice
10	Hadicové hrdlo 50 mm na pripojenie hadice
11	Prevlečná matica G2 na upevnenie hadicového hrdla
12	Ploché tesnenie 45 x 33 x 3 mm pre hadicové hrdlo
13	Hadicová spona 40 ... 60 mm
EGC-IN	Prípojka EGC
EGC-OUT	<ul style="list-style-type: none">• Prípojka pre OASE Eco Control alebo na integráciu do siete EGC. <p>Dôležité: Vlhkosť na prípojke EGC môže poškodiť čerpadlo.</p> <ul style="list-style-type: none">• Prípojku stále zatvárajte (s ochranným vekom alebo zástrčkou EGC).• Gumové tesnenie musí byť čisté a musí presne lícovať. Vymeňte poškodené gumové tesnenie.

Easy Garden Control System (EGC)

Tento výrobok dokáže komunikovať s Easy Garden Control-System (EGC). EGC ponúka v záhrade a na jazierku pohodlné možnosti ovládania cez smartfón alebo tablet, a zaručuje vysoký komfort a bezpečnosť. Informácie o EGC a možnostiach nájdete na adrese www.oase.com/egc-start.

Dynamická funkcia

Pre dynamický obraz fontány, ktorý sa zmení vo výške a priemere, sú v riadení čerpadla vopred naprogramované rôzne hodnoty prepravovaného množstva. Pri zapnutí dynamickej funkcie sa čerpadlo plynule riadi týmito hodnotami.

Symbyly na zariadení

IP68



Prístroj je prachotesný a vodotesný do 4 m.

IP44

Prístroj je chránený proti vniknutiu striekajúcej vody.



Prístroj chráňte pred priamym slnečným žiarením.



Prístroj nelikvidujte s bežným domovým odpadom.



Prečítajte si návod na použitie.

Použitie v súlade s určeným účelom

Výrobok opísaný v tomto návode používajte výlučne týmto spôsobom:

- Na čerpanie normálnej vody pre vytvorenie fontán.
- Pre použitie v plávacích a kúpacích jazierkach pri dodržaní národných predpisov pre zriaďovateľov.
- Prevádzkujte len s originálnym spínacím zdrojom.
- Prevádzka pri dodržaní technických údajov. (→ Technické údaje)
- Prevádzka pri dodržaní prípustných hodnôt vody. (→ Technické údaje)

Pro prístroj platia nasledujúce obmedzenia:

- Nikdy neprevádzkujte s inými kvapalinami ako je voda.
- Nikdy neprevádzkujte bez prietoku vody.
- Nepoužívať v spojení s chemikáliami, potravinami, ľahko zápalnými alebo výbušnými látkami.
- Nepripájajte na domové vodovodné potrubie.
- Nepoužívať pre komerčné alebo priemyslové účely.
- Podľa EMV (elektromagnetickej zrášanlivosti) je tento prístroj triedy A. V obytnom prostredí môže prístroj spôsobiť funkčné poruchy. Používateľ je povinný urobiť primerané opatrenia.

SK

Inštalácia a pripojenie

UPOZORNENIE

Pri čerpaní vody, ktorá je silno zanesená bahnom, sa poprípade rýchlejšie opotrebuva obežná jednotka čerpadla a musí sa predčasne vymeniť.

- ▶ Pred inštaláciou čerpadla dôkladne vyčistite jazierko, príp. bazén.
 - ▶ Postavte čerpadlo ca 200 mm nad dno jazierka. Tým sa zabráni nasávaniu vody zanesenej bahnom.
-

Inštalácia spínacieho zdroja

B, C

- Sieťové vedenia a sieťové zásuvky musia byť vo vzdialenosti minimálne 2 m od vody.
- Spínací zdroj nainštalujte vo vzdialenosti minimálne 2 m od jazierka.
- Spínací zdroj a konektor prípojného vedenia nesmú byť pod vodou.
- Spínací zdroj chráňte pred priamym slnečným žiarením.
- Dodržiavajte maximálnu povolenú teplotu okolia. Zaisťte nútené chladenie. (→ Technické údaje)

Inštalácia čerpadla pod vodou

B

- Postavte čerpadlo vodorovne na pevný podklad bez bahna. Zaisťte bezpečné postavenie čerpadla.
- Čerpadlo prevádzkujte len s filtračným košom.
- Na tlakovej strane (výstupe) môžete použiť len hadicové hrdlo 50 mm alebo 38 mm.
- Bazénová voda alebo slaná voda môže negatívne ovplyvniť vzhľad prístroja. Tieto negatívne ovplyvnenia sú vylúčené zo záruky.

Inštalácia čerpadla na suchu

C

- Postavte čerpadlo vodorovne na pevný podklad.
- Zaisťte bezpečné postavenie čerpadla. V prípade potreby podstavec zariadenia pevne priskrutkujte k podkladu.
- Čerpadlo chráňte pred priamym slnečným žiarením.

Na saciej strane (vstupe) a tlakovej strane (výstupe) môžete pripojiť hadice alebo rúry. Odporúčanie:

- Dĺžky do 5 m: Používajte hadice s priemerom 50 mm s hadicovým hrdlom 50 mm.
- Dĺžky od 5 m: Používajte rúry DN 75 alebo DN 100.
 - Na pripojenie rúrok je vždy potrebná PVC priechodka. PVC priechodky zakúpite v špecializovanom obchode.
 - Naskrutkujte PVC priechodky s tesnením na saciu stranu, príp. tlakovú stranu.
 - Prilepte rúru s PVC priechodkou.

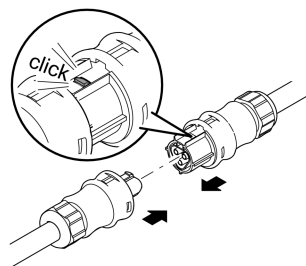
Spojenie spínacieho zdroja s čerpadlom

UPOZORNENIE

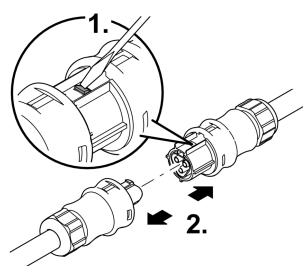
Čerpadlo sa poškodí, ak sa do konektorov dostane voda.

- ▶ Nikdy neuvolňujte prevlečné matice na konektoroch.

Vytvorte konektorové spojenie



Uvoľnite konektorové spojenie



AMX0077

AMX0078

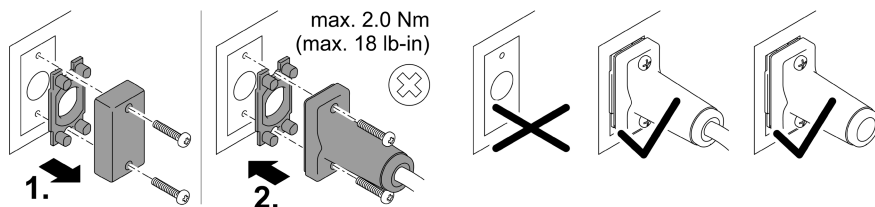
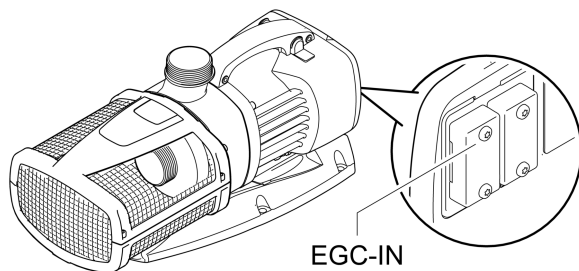
SK

Eco Control Pripojenie

Čerpadlo môžete riadiť pomocou OASE riadenia Eco Control.

- Riadiaci prístroj Eco Control (47673) je k dispozícii pre čerpadlá Eco Expert ako príslušenstvo.
- Riadenie Eco Control spoločnosti OASE sa pripojí k čerpadlu na EGC-IN.

❶ Informácie o pripojení a obsluhu nájdete v návode na použitie riadenia OASE Eco Control.



ARS0055

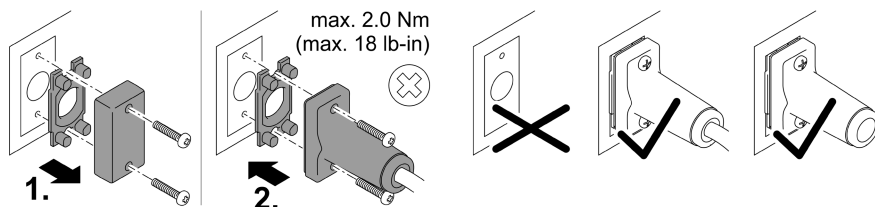
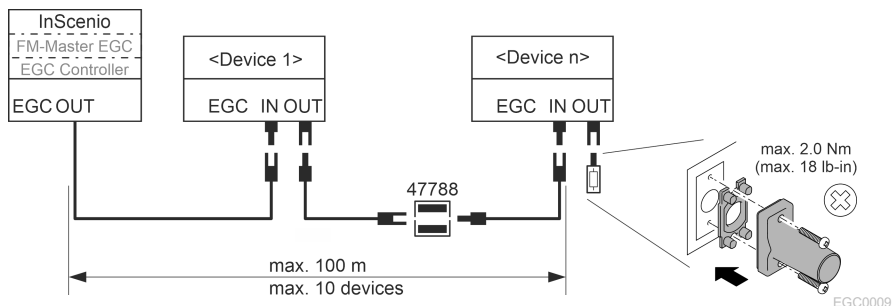
EGC0003

Integrácia čerpadla do siete EGC

Čerpadlo môžete integrovať do siete EGC. V sieti EGC je riadenie InScenio FM-Master EGC alebo InScenio EGC-Controller a všetky prístroje kompatibilné s EGC navzájom prepojené pomocou Connection Cable EGC.

- Spojovací kábel EGC je dostupný ako príslušenstvo s dĺžkou 2,5 m (47038), 5 m (47039) a 10 m (47040).
- Keď je čerpadlo osadené do siete EGC, pripojenie Eco Control nie je možné.

① Informácie o pripojení a obsluhu nájdete v návode na použitie riadenia OASE InScenio FM-Master EGC alebo InScenio EGC Controller.



Uvedenie do prevádzky

UPOZORNENIE

Prístroj nikdy nepripájajte na tlmiacu jednotku. V opačnom prípade sa čerpadlo zničí.

Zapnutie / Vypnutie

- **Zapnutie:** Zasuňte sieťovú zástrčku do zásuvky.
 - Prístroj sa okamžite zapne.
- **Vypnutie:** Vytiahnite sieťovú zástrčku zo zásuvky.

Environmental Function Control (EFC)

Čerpadlo vykonáva pri uvedení do prevádzky automaticky predprogramovaný auto-test (**Environmental Function Control (EFC)**). Čerpadlo rozoznáva, či je v behu na sucho/zablokovaní alebo v ponorenom stave. V prípade behu na sucho/pri zablokovaní sa čerpadlo automaticky cca po 90 sekundách vypne. V prípade poruchy prerušte prívod prúdu a „zaplavte čerpadlo“, príp. odstráňte prekážku. Potom môžete opäť prístroj uviesť do prevádzky.

Dynamic Function

- Posuňte spínač.
 - ON: Funkcia je zapnutá.
 - OFF: Funkcia je vypnutá.

UPOZORNENIE

Pri zapnutej funkcii Dynamic Function pracuje EFC (Environmental Function Control) obmedzene.

► Ochrana proti chodu zasucha je deaktivovaná.

Čistenie a údržba

UPOZORNENIE

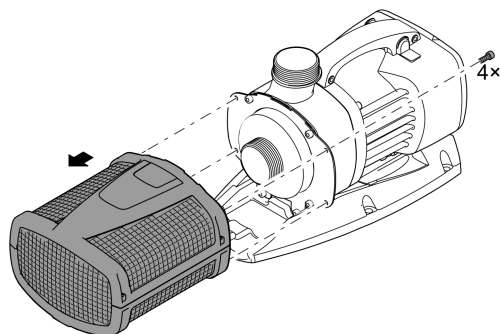
Nepoužívajte agresívne čistiace prostriedky ani chemické roztoky. Tieto prostriedky môžu poškodiť kryt, zhoršiť funkciu prístroja, a tým spôsobiť škody zvieratám, rastlinám a životnému prostrediu.

► Prístroj očistite len čistou vodou a mäkkou kefkou.

Čistenie prístroja

Odporúčanie pre čistenie:

- Prístroj čistite podľa potreby, ale minimálne 2-krát ročne.
- Na čerpadle vyčistite predovšetkým obežnú jednotku a teleso čerpadla.
- Odporúčané čistiace prostriedky pri silnom usadzovaní vápnika:
 - čistič čerpadiel PumpClean od spoločnosti OASE.
 - čistiaci prostriedok bez obsahu octu a chlóru.
- Po čistení všetky diely dôkladne opláchnite čistou vodou.



ARS0028

Vyčistenie/výmena obežnej jednotky

UPOZORNENIE

Rotor je v bloku motora vedený ložiskom. Toto ložisko je spotrebný diel a malo by sa vymieňať súčasne s rotorom.

- Výmena ložiska vyžaduje špeciálne vedomosti a nástroje. Ložisko nechajte vymeniť vášmu odbornému predajcovi spoločnosti OASE alebo čerpadlo pošlite do spoločnosti OASE.

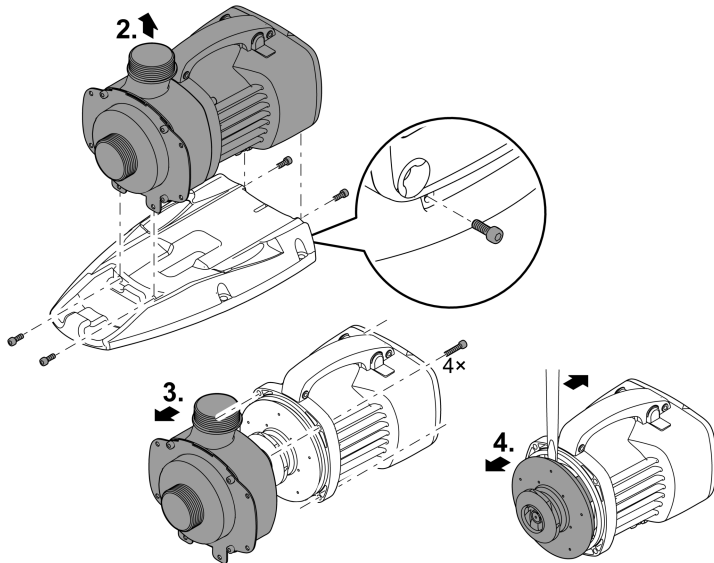
UPOZORNENIE

Rotor obsahuje silný magnet, ktorý priťahuje magnetické častice (napr. železné piliny). Neodstránené častice môžu spôsobiť nenapraviteľné škody na rotore a bloku motora.

- Pred osadením dôkladne odstráňte z rotora prichytené častice,

SK

- Na sacej strane a tlakovej strane demontujte rúry, príp. hadice.
- Odstráňte filtračný kôš. (→ Čistenie prístroja)
- Po vybratí obežnej jednotky vyčistite všetky diely pod tečúcou vodou z vodovodu.
- Opatrebovanú alebo poškodenú obežnú jednotku vymeňte.
- Čerpadlo zložte v opačnom poradí.



ARS0054

Uloženie/prezimovanie

Prístroj je mrazuvzdorný do -20 °C. Pri nižších teplotách sa prístroj musí odinštalovať a uskladniť.

- Zariadenie dôkladne vyčistite, skontrolujte ohľadom poškodení a poškodené diely vymeňte.
- Skladujte čerpadlo ponorené a chráňte ho pred mrazom.

Odstráňte poruchu

Porucha	Možná příčina	Náprava
Čerpadlo sa nerozbehne	Chýba sieťové napätie	<ul style="list-style-type: none"> • Skontrolujte sieťové napätie • Skontrolujte konektor prívodného vedenia • Skontrolujte prívodné vedenia.
Čerpadlo nečerpá	Teleso filtra je upchaté	Vyčistite teleso filtra
	Silné znečistenie vody	Vyčistite čerpadlo. Po ochladení spínacieho zdroja sa čerpadlo automaticky opäť zapne.
	Obežná jednotka je zablokovaná	Vytiahnite zástrčku a odstráňte prekážku. Potom čerpadlo opäť zapnite.
Dopravované množstvo nie je dostatočné	Teleso filtra je upchaté	Vyčistite teleso filtra
	Príliš veľké straty v prívodných vedeniach	<ul style="list-style-type: none"> • Zvoľte väčší priemer hadice. • Skráťte dĺžku hadice na nevyhnutné minimum • Vyhnite sa zbytočným spojovacím dielom.
Čerpadlo sa po krátkom chode vypne	Silné znečistenie vody	Vyčistite čerpadlo. Po ochladení spínacieho zdroja sa čerpadlo automaticky opäť zapne.
	Teplota vody je príliš vysoká	Dodržiavajte maximálnu teplotu vody +35 °C. Po ochladení spínacieho zdroja sa čerpadlo automaticky opäť zapne.
	Obežná jednotka je zablokovaná	Vytiahnite zástrčku a odstráňte prekážku. Nakoniec čerpadlo opäť zapnite.
	Čerpadlo bežalo na sucho	Zaplavte čerpadlo. Pri prevádzke v jazierku zariadenie úplne ponorte.
	Spínací zdroj je príliš teplý	Dodržiavajte maximálnu teplotu okolitého prostredia. Keď je spínací zdroj príliš teplý, automaticky sa vypne. Vytiahnite zástrčku, po vychladnutí spínacieho zdroja zástrčku opäť zasuňte.

Technické údaje

Spínací zdroj

Aquarius Eco Expert		20000/12 V	
Napájacie napätie	V AC	220 ... 240	
Sieťová frekvencia	Hz	50/60	
Výstupné napätie	V DC	12	
Trieda krytia		IP 44	
Max. spotreba prúdu (s čerpadlom)	A	18	
Príkon (s čerpadlom)	W	30 ... 240	
Max. prípustná teplota okolia pri prirodzenom prúdení tepla (suchá inštalácia)	°C	+30	
Max. prípustná teplota okolia pri nútenom chladení (suchá inštalácia)	°C	+40	
Dĺžka sieťového vedenia	m	2	
Dĺžka prípojného vedenia čerpadla	m	0,5	
Rozmery	Dĺžka	mm	245
	Šírka	mm	190
	Výška	mm	85
Hmotnosť	kg	3,2	

Čerpadlo

Aquarius Eco Expert		20000/12 V	
Napájacie napätie	V DC	12	
Trieda krytia		IP 68	
Max. výkon čerpadla	l/h	20000	
Max. vodný stĺpec	m	6,6	
Max. hĺbka ponorenia	m	4	
Prípojka na strane nasávania		G2	
Prípojka na strane výtlaku		G2	
Dĺžka prípojného vedenia	m	8	
Rozmery	Dĺžka	mm	490
	Šírka	mm	215
	Výška	mm	235
Hmotnosť	kg	11,4	

Dovolené hodnoty vody

Typ		Dĺžka kábla	Bazénová voda	Slaná voda
Hodnota pH		6,8 ... 8,5	7,2 ... 8,3	7,5 ... 8,5
Tvrdosť	DH	8 ... 15	8 ... 15	20 ... 30
Voľný chlór	mg/l	<0,3	<0,6	<0,3
Obsah chloridu	mg/l	<250	<250	<22000
Obsah soli	%	<0,4	<0,4	<4
Celková sušina	mg/l	<50	<50	<50
Teplota	°C	+4 ... +35	+4 ... +30	+4 ... +28

Súčasti podliehajúce opotrebeniu

- Obežná jednotka
- Ložisko v bloku motora

Likvidácia

UPOZORNENIE



Tento prístroj sa nesmie likvidovať spolu s domovým odpadom.

- ▶ Prístroj zlikvidujte prostredníctvom určeného systému na spätný odber.
- ▶ Prístroj znefunkčnite prerezaním kábla.

OPOZORILO

- ▶ Vse električne naprave in instalacije izključite iz električnega omrežja, preden sežete v vodo. Drugače lahko pride do hudih telesnih poškodb ali smrti zaradi električnega udara.
 - ▶ To napravo lahko uporabljajo otroci, stari 8 let in več, ter osebe z zmanjšanimi telesnimi, zaznavnimi ali psihičnimi sposobnostmi ali osebe s pomanjkanjem izkušenj in znanja, če so pri tem pod nadzorom ali so bile seznanjene z varno uporabo naprave in razumejo posledične nevarnosti. Otroci se ne smejo igrati z napravo. Čiščenja in uporabniškega vzdrževanja ne smejo izvajati otroci, ki so brez nadzora.
-

Varnostna navodila

Električna priključitev

- Za zunanjo električno inštalacijo veljajo posebni predpisi. Električno inštalacijo lahko izvede samo električar.
 - Električar je zaradi svoje strokovne izobrazbe, znanja in izkušenj kvalificiran, da izvaja zunanje električne inštalacije. Prepozna lahko možne nevarnosti ter upošteva regionalne in nacionalne standarde, predpise in določila.
 - Če imate kakršnakoli vprašanja in probleme, se obrnite na strokovnjaka.
- Priključitev naprave je dovoljena le, če se električni podatki naprave ujemajo s podatki električnega napajanja.
- Napravo je dovoljeno povezati le v instalirano vtičnico, ki je v skladu s predpisi. Napravo morate zavarovati z varovalno napravo za okvarni tok z odmero okvarnega toka maksimalno 30 mA.
- Vtične povezave zavarujte pred vlago.

Varna uporaba

- Naprave ne uporabljajte, če so električni kabli ali ohišje poškodovani.
- Okvarjene priključne napeljave ni mogoče zamenjati. Napravo zavržite.
- Tekalna enota v napravi vsebuje magnete, ki ustvarjajo močno magnetno polje, to pa lahko vpliva na srčne spodbujevalnike ali vsajene defibrilatorje (ICD). Med vsadkom in magnetom ohranjajte razdaljo najmanj 0,2 m.
- Naprave ni dovoljeno prenašati ali je vleči za omrežni priključni kabel.
- Naprave v nobenem primeru ni dovoljeno tehnično spreminjati.
- Na napravi opravljajte samo tista dela, ki so opisana v teh navodilih.
- Uporabljajte le originalne nadomestne dele in opremo.
- Vode polagajte tako, da so zaščiteni pred poškodbami in da nihče ne more pasti čez njih.
- Pri težavah se obrnite na pooblaščen servisni center ali družbo OASE.

Opis izdelka

Pregled

<input type="checkbox"/> A	Opis
1	Ohišje filtra <ul style="list-style-type: none">• Pri namestitvi pod vodo preprečuje vsesavanje grobe umazanije in listja
2	Sesalni priključek G2 (vhod)
3	Tlačni priključek G2 (izhod)
4	Ohišje črpalke
5	Stikalo za vklop/izklop dinamične funkcije
6	Vtični nastavek za priključni kabel
7	Stikalni napajalnik črpalke
8	Podnožje aparata <ul style="list-style-type: none">• Poskrbi za stabilno namestitev črpalke• Možna je trdna pritrditev na podlogo
9	Cevni nastavek 38 mm za cevni priključek
10	Cevni nastavek 50 mm za cevni priključek
11	Prekrivna matica G2 za pritrditev cevne nastavke
12	Ploščato tesnilo 45 × 33 × 3 mm za cevni nastavek
13	Cevna objemka 40 ... 60 mm
EGC-IN	Priključek EGC
EGC-OUT	<ul style="list-style-type: none">• Priključek za OASE Eco Control ali za integracijo v omrežje EGC <p>Pomembno: Vlažnost na priključku EGC lahko povzroči poškodbe črpalke.</p> <ul style="list-style-type: none">• Priključek vedno zamašite (z zaščitnim pokrovom ali vtičem EGC).• Gumijasto tesnilo mora biti čisto in mora se točno prilagati. Poškodovano gumijasto tesnilo nadomestite.

Easy Garden Control-System (EGC)

Ta izdelek lahko komunicira s sistemom Easy Garden Control-System (EGC). Sistem EGC ponuja priročne možnosti krmiljenja v vrtu in ribniku prek pametnega telefona ali tablice ter zagotavlja visoko stopnjo udobja in varnosti. Informacije o sistemu EGC in možnostih najdete na povezavi www.oase.com/egc-start.

Dinamična funkcija

Za dinamično fontano, ki se spreminja glede na višino in premer, so v krmilnik črpalke vnaprej programirane različne pretočne vrednosti. Pri vklopljeni dinamični funkciji se črpalka konstantno upravlja s temi vrednostmi.

Simboli na napravi

IP68



Naprava je do 4 m zatesnjena pred prahom in vodo.

IP44

Naprava je zaščitena pred vdiranjem pršeeče vode.



Napravo zaščitite pred neposrednimi sončnimi žarki.



Naprave ne odstranite med običajne gospodinjske odpadke.



Preberite navodila za uporabo.

Pravilna uporaba

Izdelek, opisan v tem priročniku, uporabljajte le na naslednji način:

- Črpanje normalne vode za delovanje fontan.
- Za namestitev v ribnike za plavanje in kopanje v skladu z veljavnimi lokalnimi predpisi v zvezi z namestitvijo.
- Uporabljajte samo z originalnim stikalnim napajalnikom.
- Obratovanje ob upoštevanju tehničnih podatkov. (→ Tehnični podatki)
- Obratovanje ob upoštevanju dovoljenih vodnih vrednosti. (→ Tehnični podatki)

Za napravo veljajo naslednje omejitve:

- Nikoli ne filtrirajte drugih tekočin kot vodo.
- Nikoli ne delajte brez pretoka vode.
- Ne uporabljajte v povezavi s kemikalijami, živili, lahko vnetljivimi ali eksplozivnimi materiali.
- Ne priključite na hišni vodovod.
- Ne uporabljajte za profesionalne ali industrijske namene.
- Glede na EMC (elektromagnetno vzdržljivost) je to naprava razreda A. V bivanjskih okoljih lahko povzroči radijske motnje. Uporabnik je dolžan izvesti ustrezne ukrepe.

SL

Postavitev in priklop

NASVET

Pri črpanju močno zablatene vode se tekalna enota črpalke morebiti obrabi hitreje in jo je treba predčasno zamenjati.

- ▶ Temeljito očistite ribnik oz. bazen, preden postavite črpalko.
 - ▶ Črpalko namestite pribl. 200 mm nad dnom ribnika. Na ta način se izognete vse-savanju blatne vode.
-

Postavitev stikalnega napajalnika

B, C

- Omrežni vodi in omrežne vtičnice morajo biti oddaljeni najmanj 2 m od vode.
- Postavite stikalni napajalnik najmanj 2 m od ribnika.
- Stikalni napajalnik in vtični nastavek priključnega kabla ne smeta biti v vodi.
- Stikalni napajalnik zaščitite pred neposrednimi sončnimi žarki.
- Upoštevajte največjo dovoljeno temperaturo okolice. Po potrebi poskrbite za prisilno hlajenje. (→ Tehnični podatki)

Postavitev črpalke pod gladino

B

- Črpalko namestite vodoravno na trdni podlagi brez blata. Poskrbite, da bo črpalka stabilno nameščena.
- Črpalko uporabljajte samo s filtrsko košaro.
- Na tlačni strani (izhodu) lahko uporabite nastavek za cev 50 mm ali 38 mm.
- Bazenska ali slana voda lahko poškodujeta optiko naprave. Tovrstne poškodbe garancija izključuje.

Postavitev črpalke na suhem

C

- Črpalko namestite vodoravno na trdni podlagi.
- Poskrbite, da bo črpalka stabilno nameščena. Po potrebi pritrдите podnožje aparata na podlago.
- Napravo zaščitite pred neposrednimi sončnimi žarki.

Na sesalni strani (vходу) in tlačni strani (izhodu) lahko priključite gumijaste cevi ali toge cevi. Priporočilo:

- Dolžine do 5 m: Uporabljajte gumijaste cevi premera 50 mm s 50-milimetrskimi nastavki za cevi.
- Dolžine nad 5 m: Uporabljajte toge cevi DN 75 ali DN 100.
 - Za priključitev togih cevi uporabite prehodno spojko iz PVC. Prehodne spojke iz PVC dobite v specializiranih trgovinah.
 - Prehodno spojko iz PVC s tesnilko privijte na sesalni oz. tlačni strani.
 - Togo cev zlepite s prehodno spojko iz PVC.

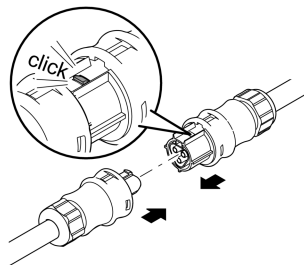
Priključitev stikalnega napajalnika v črpalko

NASVET

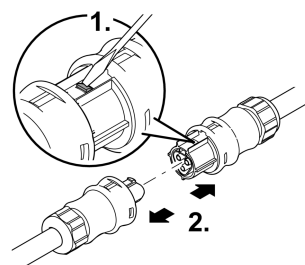
Črpalka se poškoduje, če voda vdre v vtični nastavek.

- ▶ Pokravnih matic na vtičnih nastavkih nikoli ne odvijajte.

Vzpostavite vtično povezavo



Sprostite vtično povezavo



AMX0077

AMX0078

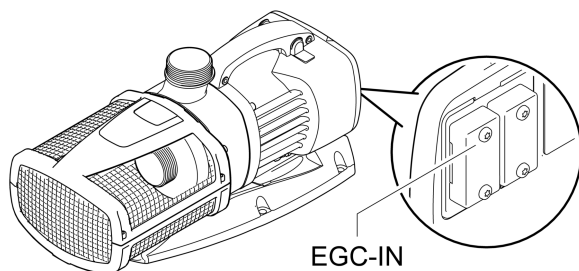
SL

Priključite Eco Control

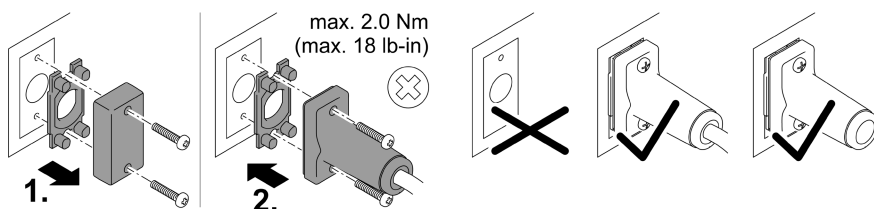
Črpalke lahko upravljate s krmilnikom OASE Eco Control.

- Krmilnik Eco Control (47673) je za črpalke Eco Expert na voljo kot dodatna oprema.
- Krmilnik OASE Eco Control se priključi na črpalke na priključku EGC-IN.

① Informacije za priključitev in upravljanje najdete v navodilih za uporabo krmilnika OASE Eco Control.



ARS0055

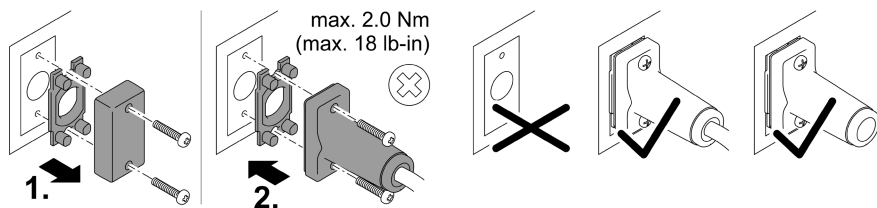
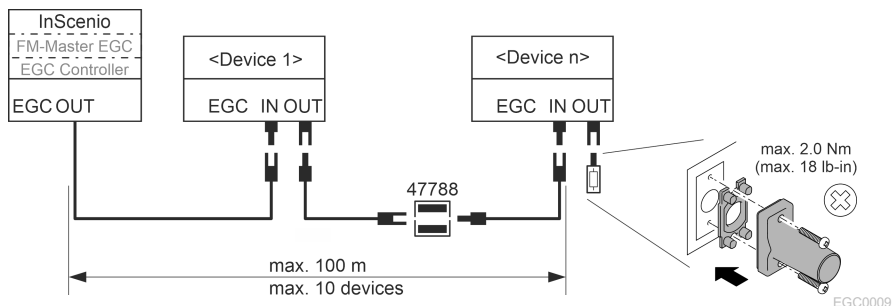


EGC0003

Integracija črpalke v omrežje EGC

Črpalke lahko integrirate v omrežje EGC. V omrežju EGC so krmilnik InScenio FM-Master EGC ali InScenio EGC-Controller in vse naprave, ki omogočajo EGC, med seboj povezane s Connection Cable EGC.

- Povezovalni kabel EGC je kot dodatna oprema na voljo v dolžinah 2,5 m (47038), 5 m (47039) in 10 m (47040).
 - Če je črpalka vključena v omrežje EGC, priključitev naprave Eco Control ni mogoča.
- ❶ Informacije za priključitev in upravljanje najdete v navodilih za uporabo krmilnika OASE InScenio FM-Master EGC ali InScenio EGC Controller.



EGC0003

Zagon

NASVET

Naprave v nobenem primeru ne priključujte na dušilec. V nasprotnem primeru se lahko okvari.

Vklop / izklop

- **Vklop:** Omrežni vtič priključite v omrežno vtičnico.
 - Naprava se takoj vklopi.
- **Izklop:** Omrežni vtič izvlecite iz omrežne vtičnice.

Environmental Function Control (EFC)

Potem ko napravo zaženete, črpalka izvaja predprogramirani samodejni preskus delovanja (**okoljsko reguliranje – Environmental Function Control (EFC)**). Črpalka zazna, ali se nahaja v stanju teka na suho, blokade, oziroma ali je potopljena. V primeru teka na suho ali blokade se črpalka samodejno izključi po pribl. 90 sekundah. V primeru motnje prekinite napajanje z električnim tokom in »potopite črpalko« oz. odstranite oviro. Ko odpravite napako, lahko ponovno zaženete napravo.

Dynamic Function

- Preklapljanje stikala.
 - ON: Funkcija je vključena.
 - OFF: Funkcija je izključena.

NASVET

Ob vklopljeni Dynamic Function deluje EFC (Environmental Function Control) omejeno.

- ▶ Zaščita pred suhim tekom je deaktivirana.
-

Čiščenje in vzdrževanje

NASVET

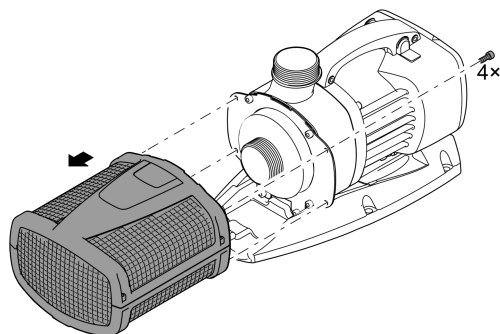
Ne uporabljajte agresivnih čistil ali kemičnih raztopin. Ta sredstva lahko poškodujejo ohišje, vplivajo na delovanje naprave in škodujejo živalim, rastlinam ter okolju.

- ▶ Napravo čistite samo s čisto vodo in mehko krtačo.
-

Čiščenje naprave

Priporočilo za čiščenje:

- Napravo čistite po potrebi, vendar vsaj 2-krat letno.
- Na črpalki očistite predvsem tekalno enoto in ohišje črpalke.
- Priporočeno čistilno sredstvo pri trdovratnih poapnitvah:
 - Čistilo za črpalke PumpClean družbe OASE.
 - Hišna čistila, ki ne vsebujejo kisa ali klora.
- Po čiščenju morate vse dele temeljito izprati z vodo.



ARS0028

Čiščenje/zamenjava tekalne enote

NASVET

Tekalna enota se vpelje v blok motorja skozi ležaj. Ta ležaj je obrabni del in ga je treba zamenjati istočasno s tekalno enoto.

- Za zamenjavo ležaja so potrebni posebno znanje in orodje. Ležaj dajte zamenjati strokovnjaku družbe OASE ali pa črpalko pošljite družbi OASE.

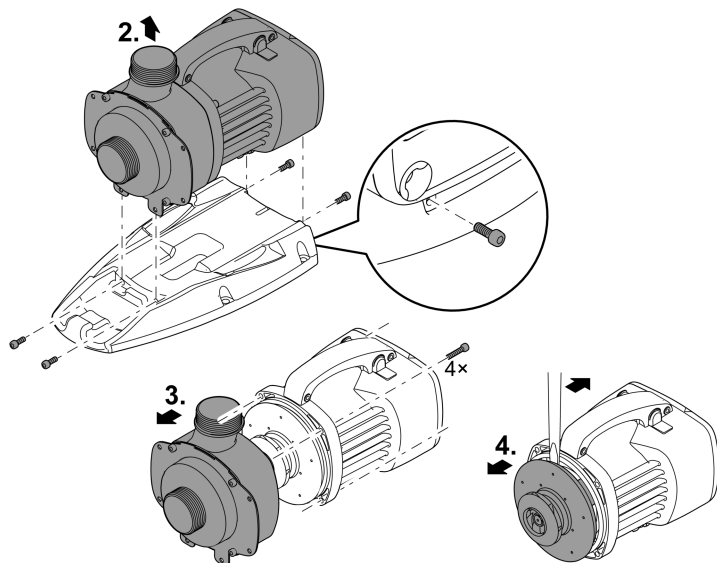
NASVET

Tekalna enota vsebuje močne magnete, ki privlačijo magnetne delce (npr. železne opilke). Delci, ki ostanejo sprijeti, lahko povzročijo nepopravljive poškodbe na tekalni enoti in bloku motorja.

- S tekalne enote pred vgradnjo skrbno odstranite prijete delce.

SL

- Toge oz. gumijaste cevi odstranite na sesalni in tlačni strani.
- Odstranite filtrsko košaro. (→ Čiščenje naprave)
- Ko odstranite tekalno enoto, vse dele očistite pod tekočo vodo.
- Obrabljeno ali poškodovano tekalno enoto zamenjajte.
- Črpalko sestavite v obratnem vrstnem redu.



ARS0054

Skladiščenje/Prezimovanje

Naprava je zaščitena pred zmrzaljo do -20°C . V primeru nižjih temperatur morate napravo demontirati in shraniti.

- Napravo temeljito očistite in preverite, ali je poškodovana; poškodovane dele zamenjajte.
- Črpalko skladiščite potopljeno in zaščiteno pred zmrzaljo.

Odpravljanje motenj

Motnja	Možni vzrok	Ukrep
Črpalka se ne zažene.	Ni omrežne napetosti.	<ul style="list-style-type: none">• Preverite omrežno napetost.• Preverite vtične nastavke priključnega kabla• Preverite dovodno napeljavo
Črpalka ne črpa	Ohišje filtra je zamašeno.	Čiščenje ohišja filtra
	Voda je zelo onesnažena	Očistite črpalko. Ko se stikalni napajalnik ohladi, se črpalka spet samodejno zažene.
	Tekalna enota je blokirana	Izvlcite omrežni vtič in odstranite oviro. Nato črpalko ponovno vklopite.
Količina črpanja ne zadostuje	Ohišje filtra je zamašeno.	Čiščenje ohišja filtra
	Previsoke izgube v dovodih	<ul style="list-style-type: none">• Izberite gibljivo cev z večjim premerom• Dolžino cevi zmanjšajte na nujni minimum.• Če je možno, ne uporabljajte nepotrebnih spojnikov
Črpalka se po kratkem delovanju izklopi	Voda je zelo onesnažena	Očistite črpalko. Ko se stikalni napajalnik ohladi, se črpalka spet samodejno zažene.
	Temperatura vode previsoka	Upoštevajte maksimalno temperaturo vode +35 °C. Ko se stikalni napajalnik ohladi, se črpalka spet samodejno zažene.
	Tekalna enota je blokirana	Izvlcite omrežni vtič in odstranite oviro. Nato črpalko ponovno vklopite.
	Črpalka je delovala na suho	Preplavite črpalko. Za obratovanje v ribniku napravo popolnoma potopite.
	Prevroč stikalni napajalnik	Upoštevajte maksimalno temperaturo okoli 35 °C. Stikalni napajalnik se samodejno izklopi, ko postane prevroč. Izvlcite električni vtič, počakajte, da se stikalni napajalnik ohladi, ter ga znova vtaknite.

Tehnični podatki

Stikalni napajalnik

Aquarius Eco Expert		20000 / 12 V	
Priključna napetost	V AC	220 ... 240	
Omrežna frekvenca	Hz	50/60	
Izhodna napetost	V DC	12	
Razred zaščite		IP 44	
Najv. odjem toka (s črpalko)	A	18	
Poraba (s črpalko)	W	30 ... 240	
Najv. dovoljena temperatura okolice °C pri naravni konvekciji (postavitev na suhem)		+30	
Najv. dovoljena temperatura okolice °C pri prisilnem hlajenju (postavitev na suhem)		+40	
Dolgi napajalni vod	m	2	
Dolžina priključnega voda črpalke	m	0,5	
Dimenzije	Dolžina	mm	245
	Širina	mm	190
	Višina	mm	85
Teža	kg	3,2	

Črpalka

Aquarius Eco Expert		20000 / 12 V	
Priključna napetost	V DC	12	
Razred zaščite		IP 68	
Maks. črpanje	l/h	20000	
Maks. vodni stolpec	m	6,6	
Maks. potopna globina	m	4	
Priključna sesalna stran		G2	
Priključek na tlačni strani		G2	
Dolgi priključni vod	m	8	
Dimenzije	Dolžina	mm	490
	Širina	mm	215
	Višina	mm	235
Teža	kg	11,4	

Dovoljene vrednosti vode

Tip		Sveža voda	Bazenska voda	Slana voda
pH-vrednost		6,8 ... 8,5	7,2 ... 8,3	7,5 ... 8,5
Trdota	DH	8 ... 15	8 ... 15	20 ... 30
Prosti klor	mg/l	<0,3	<0,6	<0,3
Vsebnost klorida	mg/l	<250	<250	<22000
Vsebnost soli	%	<0,4	<0,4	<4
Celotni suhi ostanek	mg/l	<50	<50	<50
Temperatura	°C	+4 ... +35	+4 ... +30	+4 ... +28

Deli, ki se obrabijo

- Tekalna enota
- Ležaj v bloku motorja

Odlaganje odpadkov

NASVET



Te naprave ne smete zavreči med gospodinjske odpadke.

- ▶ Napravo odstranite skozi za to predviden sistem sprejemanja odpadkov.
- ▶ Pred tem naredite napravo neuporabno tako, da odrežete kabel.

UPOZORENJE

- ▶ Prije posezanja u vodu odvojite sve električne uređaje koji se nalaze u vodi od električne mreže. U suprotnom postoji mogućnost teških ozljeda ili smrti zbog električnog udara.
 - ▶ Djeca starija od 8 godina i osobe sa smanjenim tjelesnim, osjetilnim ili psihičkim sposobnostima ili s nedovoljnim iskustvom i znanjem smiju rabiti ovaj uređaj ako su pod nadzorom ili ako su podučene o sigurnoj uporabu uređaja i razumiju opasnosti koje iz toga proizlaze. Djeca se ne smiju igrati uređajem. Djeca ne smiju obavljati čišćenje i korisničko održavanje bez nadzora.
-

Sigurnosne napomene

Električno priključivanje

- Za električnu montažu na otvorenom vrijede posebni propisi. Električnu montažu smije obavljati samo elektrotehnički stručnjak.
 - Elektrotehnički stručnjak je kvalificiran na temelju svoje stručne izobrazbe, znanja i iskustava i smije obavljati električnu montažu na otvorenom. On može prepoznati moguće opasnosti i pridržava se regionalnih i nacionalnih norma, propisa i odredaba.
 - Za sva pitanja i probleme obratite se elektrotehničkom stručnjaku.
- Priključite uređaj samo ako se električni podatci uređaja podudaraju s podacima opskrbe elektroenergijom.
- Priključite uređaj samo u propisno montiranu utičnicu. Uređaj mora biti zaštićen zaštitnom strujnom sklopkom s nazivnim struje kvara od maksimalno 30 mA.
- Zaštitite utične spojeve od vlage.

Siguran rad

- Ne rabite uređaj ako su električni vodovi ili kućište oštećeni.
- Oštećen priključni vod nije moguće zamijeniti. Zbrinite uređaj.
- Rotor u uređaju sadržava magnet s jakim magnetskim poljem koji može utjecati na srčane elektrostimulatore ili implantirane defibrilatore (ICD-e). Između implantata i magneta održavajte udaljenost od najmanje 0,2 m.
- Ne nosite ili povlačite uređaj za električni vod.
- Nikada ne obavljajte tehničke izmjene na uređaju.
- Na uređaju obavljajte samo radove opisane u ovom priručniku.
- Uporabite samo originalne rezervne dijelove i pribor.
- Položite vodove tako da su zaštićeni od oštećenja i da nitko ne može pasti preko njih.
- U slučaju problema obratite se ovlaštenoj servisnoj službi ili tvrtki OASE.

Opis proizvoda

Pregled

<input type="checkbox"/> A	Opis
1	Kućište filtra <ul style="list-style-type: none">• Sprječava usisavanje grube prljavštine i lišća kod uronjenog postavljanja
2	Usisni nastavak G2 (ulaz)
3	Tlačni nastavak G2 (izlaz)
4	Kućište pumpe
5	Sklopka za uključivanje/isključivanje dinamične funkcije
6	Utični spoj električnog kabela
7	Rasklopno napajanje pumpe
8	Noga uređaja <ul style="list-style-type: none">• Osigurava siguran položaj pumpe• Moguće je fiksno pričvršćivanje na podlogu
9	Crijevni tuljak 38 mm za crijevni priključak
10	Crijevni tuljak 50 mm za crijevni priključak
11	Preturna matica G2 za učvršćivanje crijevnog tuljka
12	Plosnata brtva 45 × 33 × 3 mm za crijevni tuljak
13	Crijevna obujmica 40 ... 60 mm
EGC-IN	EGC priključak
EGC-OUT	<ul style="list-style-type: none">• Priključivanje OASE Eco Control ili integriranje u EGC mrežu. <p>Važno: Vлага u EGC priključku oštećuje pumpu.</p> <ul style="list-style-type: none">• Priključite, ne zatvarajte (zaštitnom kapicom ili EGC utikačem).• Gumena brtva mora biti čista i usko nalijegati. Zamijenite oštećenu gumenu brtvu.

Sustav Easy Garden Control (EGC)

Ovaj proizvod može komunicirati s Easy Garden Control-System (EGC). EGC u vrtu i na jezercu nudi mogućnosti ugodnog upravljanja s pomoću pametnog telefona ili tableta i jamči visoku ugodnost i sigurnost. Informacije o sustavu EGC i mogućnostima pogledajte na adresi www.oase.com/egc-start.

Dinamična funkcija

Radi dinamičnog uzorka fontane koje se mijenja po visini i promjeru u upravljačkom sustavu pumpe unaprijed su programirane različite vrijednosti učinaka pumpanja. Kada je uključena dinamična funkcija, pumpa se neprekidno regulira s tim vrijednostima.

Simboli na uređaju

IP68



Uređaj je nepropustan za prašinu i vodu do 4 m.

IP44

Uređaj je zaštićen od prodiranja raspršene vode.



Zaštitite uređaj od izravnog sunčanog zračenja.



Ne zbrinjavajte uređaj s običnim kućnim otpadom.



Pročitajte priručnik za uporabu.

Namjensko korištenje

U ovim uputama opisan proizvod upotrebljavajte isključivo kao što slijedi:

- Za crpljenje normalne vode za fontane.
- Za uporabu u jezercima za plivanje i kupanje u skladu s nacionalnim propisima o gradnji.
- Pogon samo s originalnim napajanjem.
- Rad uz pridržavanje tehničkih podataka. (→ Tehnički podatci)
- Rad uz pridržavanje dopuštenih vrijednosti vode. (→ Tehnički podatci)

Za uređaj vrijede sljedeća ograničenja:

- Nikada ne koristite s bilo kojim drugim tekućinama osim vode.
- Nikada ne radite bez protoka vode.
- Ne primjenjujte u svezi s kemikalijama, namirnicama, lako zapaljivim ili eksplozivnim materijalima.
- Ne priključujte na sustav opskrbe vodom za kućanstvo.
- Ne primjenjujte za profesionalne ili industrijske namjene.
- Prema EMC-u (Elektromagnetska kompatibilnost) ovo je uređaj razreda A. U stambenim prostorima uređaj može uzrokovati smetnje. Korisnik je obavezan poduzeti primjerene mjere.

Postavljanje i priključivanje

NAPOMENA

Crpljenjem vrlo prljave vode rotor crpke može se brže pohabati, zbog čega ga valja prijevremeno zamijeniti.

- ▶ Temeljito očistite jezerce ili bazen prije nego što postavite pumpu.
 - ▶ Postavite pumpu cca 200 mm iznad dna jezera. Time se izbjegava usisavanje blatnjave vode.
-

Postavljanje rasklopnog napajanja

B, C

- Mrežni vodovi i mrežne utičnice moraju biti udaljeni najmanje 2 m od vode.
- Postavite rasklopno napajanje najmanje 2 m od jezera.
- Rasklopno napajanje i utični spoj električnog kabela ne smiju ležati u vodi.
- Zaštitite rasklopno napajanje od izravnog sunčanog zračenja.
- Pridržavajte se maksimalno dopuštene okolne temperature. Po potrebi osigurajte prisilno hlađenje. (→ Tehnički podatci)

Postavljanje potopljene pumpe

B

- Postavite pumpu vodoravno na čvrstu podlogu bez blata. Pobrinite se za siguran položaj pumpe.
- Rabite pumpu samo s filtarskom košarom.
- Na tlačnoj strani (izlaz) možete uporabiti crijevni tuljak od 50 mm ili 38 mm.
- Voda iz bazena ili slana voda mogu štetiti izgledu uređaja. Takva oštećenja nisu obuhvaćena jamstvom.

Postavljanje pumpe na suho

C

- Postavite pumpu vodoravno na čvrstu podlogu.
- Pobrinite se za siguran položaj pumpe. Po potrebi pritegnite nogu uređaja vijcima za podlogu.
- Zaštitite pumpu od izravnog sunčanog zračenja.

Na usisnoj strani (ulaz) i tlačnoj strani (izlaz) možete priključiti crijeva ili cijevi. Preporuka:

- Duljine do 5 m: Uporabite crijeva s promjerom od 50 mm s crijevnim tuljcima od 50 mm.
- Duljine od 5 m: Uporabite cijevi DN 75 ili DN 100.
 - Za priključivanje cijevi uvijek je potrebna je PVC prijelazna spojnica. PVC prijelazne spojnice možete nabaviti u specijaliziranoj trgovini.
 - Navrnite PVC prijelaznu spojnicu s brtvom na usisnu i tlačnu stranu.
 - Obljepite cijev PVC prijelaznom spojnicom.

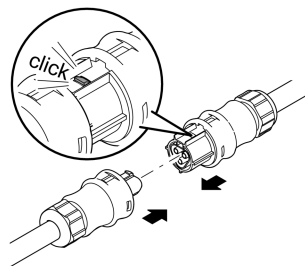
Spajanje napajanja s pumpom

NAPOMENA

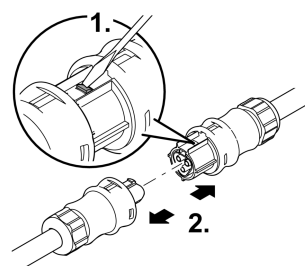
Pumpa će se uništiti ako voda prodre u utične spojnice.

- ▶ Nikada ne otpuštajte preturke matice na utičnim spojkama.

Uspostavljanje utičnog spoja



Otpuštanje utičnog spoja



AMX0077

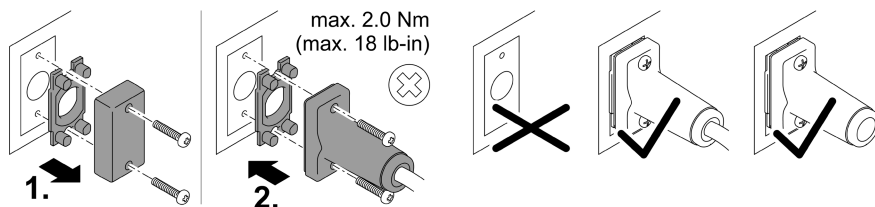
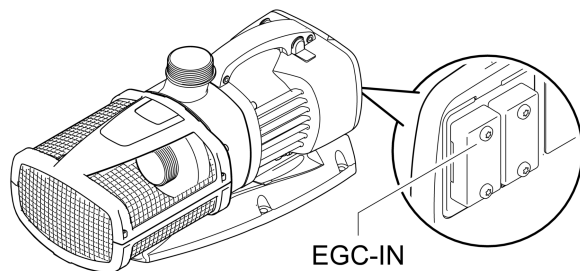
AMX0078

HR

Eco Control Priključivanje

Pumpom možete upravljati s pomoću OASE upravljačkog sustava Eco Control.

- Upravljački uređaj Eco Control (47673) je dostupan za Eco Expert pumpe kao dodatna oprema.
 - OASE upravljački sustav Eco Control priključuje se na pumpu na EGC-IN.
- ❶ Informacije o priključivanju i rukovanju naći ćete u priručniku za uporabu OASE upravljačkog sustava Eco Control.



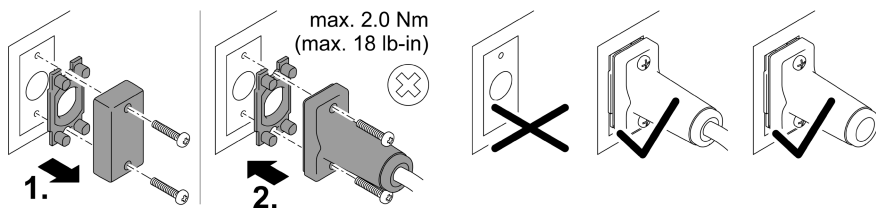
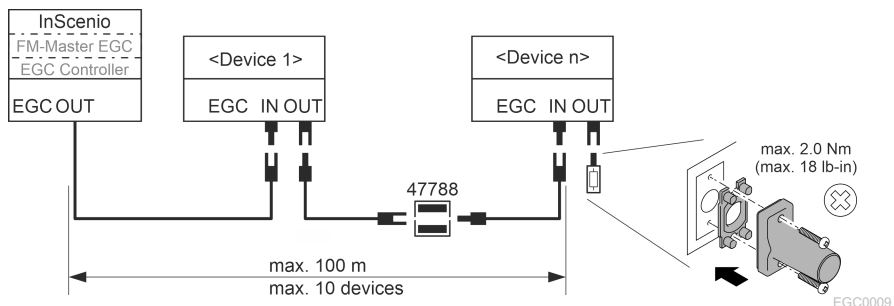
ARS0055

EGC0003

Integriranje pumpe u EGC mrežu

Pumpu možete integrirati u EGC mrežu. U EGC mreži međusobno su povezani upravljački sustav InScenio FM-Master EGC ili InScenio EGC-Controller i svi uređaji kompatibilni s EGC s pomoću Connection Cable EGC.

- Spojni kabel EGC dostupan je kao dodatna oprema u duljinama od 2,5 m (47038), 5 m (47039) i 10 m (47040).
 - Ako je pumpa povezana u EGC mrežu, nije moguće priključivanje Eco Control.
- ❶ Informacije o priključivanju i rukovanju naći ćete u priručniku za uporabu OASE upravljačkog sustava InScenio FM-Master EGC ili InScenio EGC Controller.



EGC0003

Stavljanje u pogon

NAPOMENA

Pumpu nikada ne priključujte na prigušivač svjetlosti. U suprotnom će se pumpa uništiti.

Uključivanje/isključivanje

- **Uključivanje:** Utaknite mrežni utikač u utičnicu.
 - Uređaj se odmah uključuje.
- **Isključivanje:** Izvucite mrežni utikač iz utičnice.

Environmental Function Control (EFC)

Prilikom puštanja u rad pumpa automatski obavlja unaprijed programirano samostalno testiranje ispravnosti (**Environmental Function Control (EFC)**). Pumpa prepoznaje radi li pritom na suho, je li blokirana ili uronjena. U slučaju rada na suho ili blokiranja, pumpa se automatski isključuje nakon otprilike 90 sekundi. U slučaju smetnje, prekinite dovod električne energije i „potopite pumpu“ odn. uklonite prepreku. Nakon toga uređaj možete ponovo uključiti.

Dynamic Function

- Pomaknite sklopku.
 - ON: Funkcija je uključena.
 - OFF: Funkcija je isključena.

NAPOMENA

Kada je uključen Dynamic Function, EFC (Environmental Function Control) radi bez ograničenja.

- ▶ Zaštita od rada na suho je deaktivirana.
-

Čišćenje i održavanje

NAPOMENA

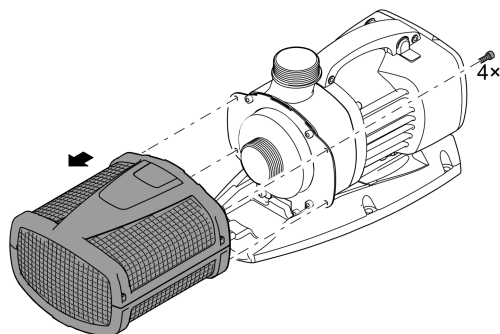
Ne rabite agresivna sredstva za čišćenje ili kemijska otapala. Ta sredstva mogu oštetiti kućište, ometati funkcioniranje uređaja i štete životinjama, biljkama i okolišu.

- ▶ Uređaj čistite samo čistom vodom i mekanom četkom.
-

Čišćenje uređaja

Preporuka za čišćenje:

- Čistite uređaj po potrebi, ali najmanje 2 puta godišnje.
- Na pumpi naročito temeljito očistite rotor i kućište pumpe.
- Preporučena sredstva za čišćenje tvrdokornih naslaga vapnenca:
 - Sredstvo za čišćenje PumpClean tvrtke OASE.
 - Kućansko sredstvo za čišćenje bez octa i klora.
- Nakon čišćenja sve dijelove isperite čistom vodom.



ARS0028

Čišćenje/zamjena rotora

NAPOMENA

Rotor vodi ležaj u kućištu motora. Taj ležaj potrošni je dio i mora se zamijeniti istodobno s rotorom.

- ▶ Zamjena ležaja zahtijeva posebna znanja i alate. Zatražite zamjenu ležaja od ovlaštenog distributera tvrtke OASE ili pošaljite pumpu tvrtki OASE.

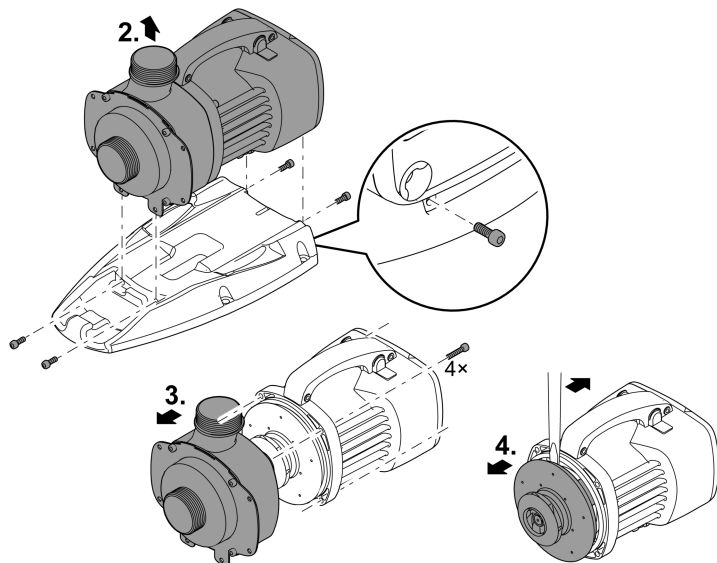
NAPOMENA

Rotor sadrži snažan magnet koji privlači magnetske čestice (npr. željeznu piljevinu). Preostale čestice mogu nepopravljivo oštetiti rotor i kućište motora.

- ▶ Prije montaže pažljivo uklonite slijepljene čestice s rotora.

HR

- Demontirajte cijevi i crijeva na usisnoj i tlačnoj strani.
- Demontirajte filtarsku košaru. (→ Čišćenje uređaja)
- Nakon vađenja rotora očistite sve dijelove pod tekućom vodovodnom vodom.
- Zamijenite istrošen ili oštećen rotor.
- Montirajte pumpu obrnutim redoslijedom.



ARS0054

Skladištenje / čuvanje tijekom zime

Uređaj je zaštićen od zamrzavanja do -20 °C. Pri niskim temperaturama morate deinstalirati i uskladištiti uređaj.

- Uređaj temeljito očistite, provjerite da nije oštećen i po potrebi zamijenite oštećene dijelove.
- Crpku skladištite uronjenu i nezaleđenu.

Otklanjanje neispravnosti

Neispravnost	Mogući uzrok	Rješenje
Pumpa se ne pokreće	Nema mrežnog napona	<ul style="list-style-type: none"> • Provjerite mrežni napon • Provjerite utični spoj električnog kabela • Provjerite dovodne vodove
Pumpa ne potiskuje	Kučište filtra je začepljeno	Očistite kučište filtra
	Veliko onečišćenje vode	Očistite pumpu. Nakon hlađenja rasklopnog napajanja pumpa se automatski ponovo uključuje.
	Rotor je blokiran	Izvučite mrežni utikač i uklonite prepreku. Zatim ponovno uključite pumpu.
Nedovoljan učinak pumpanja	Kučište filtra je začepljeno	Očistite kučište filtra
	Preveliki gubitci u dovodnim vodovima	<ul style="list-style-type: none"> • Odaberite crijevo većeg promjera • Smanjite duljinu crijeva na potreban minimum • Izbjegavajte nepotrebne spojne dijelove
Pumpa se isključuje nakon kratkog vremena rada	Veliko onečišćenje vode	Očistite pumpu. Nakon hlađenja rasklopnog napajanja pumpa se automatski ponovo uključuje.
	Temperatura vode je previsoka	Pridržavajte se maksimalne temperature vode od + 35 °C. Nakon hlađenja rasklopnog napajanja pumpa se automatski ponovo uključuje.
	Rotor je blokiran	Izvučite mrežni utikač i uklonite prepreku. Zatim ponovno uključite pumpu.
	Pumpa je radila na suho	Poplavite pumpu. Prilikom rada u jezercu uređaj potpuno uronite u vodu.
	Rasklopno napajanje je pretoplo	Pridržavajte se maks. temperature okoline. Rasklopno napajanje se automatski isključuje kada se pregrije. Iskopčajte mrežni utikač, nakon hlađenja rasklopnog napajanja ponovno utaknite mrežni utikač.

Tehnički podatci

Rasklopno napajanje

Aquarius Eco Expert		20000 / 12 V	
Priključni napon	V AC	220 ... 240	
Mrežna frekvencija	Hz	50/60	
Izlazni napon	V DC	12	
Stupanj zaštite		IP 44	
Maks. potrebna struja (s pumpom)	A	18	
Primljena snaga (s pumpom)	W	30 ... 240	
Maks. dopuštena okolna temperatura kod prirodne konvekcije (suho postavljanje)	°C	+30	
Maks. dopuštena okolna temperatura kod prisilnog hlađenja (suho postavljanje)	°C	+40	
Duljina mrežnog voda	m	2	
Duljina električnog kabela pumpe	m	0,5	
Dimenzije	Duljina	mm	245
	Širina	mm	190
	Visina	mm	85
Masa	kg	3,2	

Pumpa

Aquarius Eco Expert		20000 / 12 V	
Priključni napon	V DC	12	
Stupanj zaštite		IP 68	
Maks. pumpni učinak	l/h	20000	
Maks. vodeni stupac	m	6,6	
Maks. dubina uranjanja	m	4	
Priključak na usisnoj strani		G2	
Priključak na tlačnoj strani		G2	
Duljina električnog kabela	m	8	
Dimenzije	Duljina	mm	490
	Širina	mm	215
	Visina	mm	235
Masa	kg	11,4	

Dopuštene vrijednosti vode

Tip		Svježa voda	Bazenska voda	Slana voda
pH-vrijednost		6,8 ... 8,5	7,2 ... 8,3	7,5 ... 8,5
Tvrdoća	DH	8 ... 15	8 ... 15	20 ... 30
Slobodan klor	mg/l	<0,3	<0,6	<0,3
Sadržaj klorida	mg/l	<250	<250	<22000
Sadržaj soli	%	<0,4	<0,4	<4
Ukupan suhi ostatak	mg/l	<50	<50	<50
Temperatura	°C	+4 ... +35	+4 ... +30	+4 ... +28

Potrošni dijelovi

- Radna jedinica
- Ležaj u kućištu motora

Zbrinjavanje

NAPOMENA



Ovaj uređaj ne smije se bacati u kućni otpad.

- ▶ Zbrinite uređaj preko predviđenog sustava prikupljanja otpada.
- ▶ Onesposobite uređaj odsijecanjem kabela.

⚠ AVERTIZARE

- ▶ Deconectați de la rețeaua electrică toate aparatele electrice din apă, înainte de a introduce mâna în apă. Nerespectarea acestui lucru poate duce la vătămări grave sau la moarte prin electrocutare.
 - ▶ Acest aparat poate fi utilizat de copii cu vârste peste 8 ani, precum și de persoane cu abilități fizice, senzoriale sau mentale reduse sau lipsă de experiență și cunoștințe, dacă sunt supravegheate și au fost instruite cu privire la utilizarea în siguranță a aparatului și au înțeles pericolele implicate. Copiii nu au voie să se joace cu aparatul. Este interzisă curățarea și întreținerea curentă de către copii fără supraveghere.
-

Indicații de securitate

Conexiunea electrică

- Pentru instalația electrică din exterior se aplică dispoziții speciale. Instalația electrică poate fi executată numai de către un electrician calificat.
 - Datorită pregătirii de specialitate, cunoștințelor și experienței, electricianul este calificat și are permisiunea să execute instalații electrice în exterior. Acesta identifică posibilele pericole și respectă normele, prevederile și dispozițiile regionale și naționale.
 - Pentru întrebări și probleme, vă rugăm să vă adresați unui electrician specializat.
- Racordați aparatul numai dacă datele electrice ale aparatului coincid cu cele ale instalației de alimentare cu energie electrică.
- Conectați aparatul numai la o priză instalată corect. Aparatul trebuie să dispună de un sistem de protecție împotriva curenților vagabonzi cu o eroare de calcul a curentului de maxim 30 mA.
- Protejați de umiditate conexiunile cu fișă.

Funcționare sigură

- Nu utilizați aparatul în cazul în care cablurile electrice sau carcasa sunt deteriorate.
- Un cablu de conexiune deteriorat nu poate fi înlocuit. Eliminați aparatul.
- Unitatea de funcționare din aparat conține un magnet cu un câmp magnetic intens, care poate influența stimulatorul cardiac sau defibrilatoarele (ICD) implantate. Păstrați o distanță de cel puțin 0,2 m între implant și magnet.
- Nu transportați sau trageți aparatul de cablul de alimentare.
- Nu efectuați niciodată modificări tehnice ale aparatului.
- Executați la aparat numai lucrările care sunt descrise în aceste instrucțiuni.
- Utilizați numai piese de schimb și accesorii originale.
- Pozați cablurile astfel încât să fie protejate împotriva deteriorărilor și să nu se împiedice nimeni de acestea.
- În caz de probleme, contactați serviciul autorizat pentru clienți sau OASE.

Descrierea produsului

Vedere de ansamblu

<input type="checkbox"/> A	Descriere
1	Carcasă filtru <ul style="list-style-type: none">• La amplasarea imersată, împiedică aspirarea particulelor mari de murdărie și a frunzișului.
2	Ștuț de aspirare G2 (intrare)
3	Ștuț de presiune G2 (ieșire)
4	Carcasă pompă
5	Comutator pentru activarea/dezactivarea funcției dinamice
6	Conector cablu conexiune
7	Sursa de alimentare cu comutare a pompei
8	Picior aparat <ul style="list-style-type: none">• Asigură pompei o poziție stabilă• Este posibilă îmbinarea filetată fermă în sol.
9	Manșon de furtun 38 mm pentru racord de furtun
10	Manșon de furtun 50 mm pentru racord de furtun
11	Piuliță olandeză G2 pentru fixarea manșonului de furtun
12	Garnitură plată 45 × 33 × 3 mm pentru manșonul de furtun
13	Colier de furtun 40 ... 60 mm
EGC-IN	Racord EGC
EGC-OUT	<ul style="list-style-type: none">• Racord pentru OASE Eco Control sau pentru integrarea într-o rețea EGC. <p>Important: Umiditatea în racordul EGC deteriorează pompa.</p> <ul style="list-style-type: none">• Închideți întotdeauna racordul (cu capacul de protecție sau conectorul EGC).• Garnitura din cauciuc trebuie să fie curată și să se potrivească perfect. Înlocuiți garnitura din cauciuc deteriorată.

Easy Garden Control-System (EGC)

Acest produs poate comunica cu Easy Garden Control-System (EGC). EGC oferă în grădină și la iaz posibilități de comandă confortabile prin Smartphone sau tabletă și garantează confort ridicat și siguranță. Informații referitoare la EGC și posibilități obțineți la www.oase.com/egc-start.

Funcție dinamică

Pentru o imagine dinamică a fântânii, la care se modifică înălțimea și diametrul, sunt prestabilite valori diferite ale cantităților de pompare în sistemul de comandă al pompei. Dacă funcția dinamică este activată, pompa este comandată continuu cu aceste valori.

Simbolurile de pe aparat

IP68



Aparatul este etanșat împotriva prafului și a apei până la 4 m.

IP44

Aparatul este protejat împotriva pătrunderii stropilor de apă.



Protejați aparatul împotriva razelor directe ale soarelui.



Nu eliminați aparatul împreună cu deșeurile menajere normale.



Citiți instrucțiunile de utilizare.

Utilizarea în conformitate cu destinația

Utilizați produsul descris în acest manual doar după cum urmează:

- Pomparea apei obișnuite pentru realizarea fântânilor cu jet.
- Se poate monta în iazuri pentru înotat sau pentru îmbăiere, cu respectarea normelor de instalare pe plan național.
- Acționați numai cu sursa de alimentare cu comutare inițială.
- Operarea cu respectarea datelor tehnice. (→ Date tehnice)
- Operarea cu respectarea valorilor admise pentru apă. (→ Date tehnice)

Pentru aparat sunt valabile următoarele restricții:

- Nu este admisă în nicio situație acționarea cu alte lichide cu excepția apei.
- Nu se va utiliza niciodată fără debit de apă.
- NU utilizați în combinație cu substanțe chimice, alimente, substanțe ușor inflamabile sau explozive
- A nu se racorda la sursa casnică de alimentare cu apă.
- Nu utilizați în scopuri profesionale sau industriale.
- Conform Compatibilității Electromagnetice, acesta este un aparat de clasă A. Într-un mediu rezidențial, aparatul poate provoca interferențe radio. Depinde de utilizator să ia măsurile adecvate.

Amplasarea și racordarea

INDICAȚIE

Dacă este alimentată apă cu mult mâl, unitatea de funcționare se uzează mai repede și trebuie înlocuită prematur.

- ▶ Curățați temeinic iazul sau bazinul, înainte de amplasarea pompei.
 - ▶ Amplasați pompa la aproximativ 200 mm deasupra fundului iazului. Astfel este evitată aspirarea apei cu noroi.
-

Amplasarea sursei de alimentare cu comutare

B, C

- Cablurile de rețea și prizele de conectare la rețea trebuie să se afle la o distanță de minimum 2 m față de apă.
- Amplasați sursa de alimentare cu comutare la minimum 2 m față de iaz.
- Sursa de alimentare cu comutare și conectorul cablului de conectare nu trebuie să se afle în apă.
- Protejați sursa de alimentare cu comutare împotriva razelor directe ale soarelui.
- Respectați temperatura maximă admisă a mediului înconjurător. Eventual, asigurați o răcire forțată. (→ Date tehnice)

Amplasare pompă imersată

B

- Așezați pompa orizontal pe o fundație solidă, fără noroi. Asigurați pompei o poziție stabilă.
- Nu acționați pompa fără filtrul colector.
- Pe partea de presiune (ieșire) puteți utiliza manșonul pentru furtun de 50 mm sau de 38 mm.
- Apa de piscină sau apa sărată pot influența negativ echipamentul optic al aparatului. Aceste influențe negative sunt excluse din condițiile de garanție pentru produs.

Amplasare pompă uscată

C

- Amplasați pompa orizontal pe o fundație solidă.
- Asigurați pompei o poziție stabilă. Eventual, înșurubați strâns piciorul aparatului în sol.
- Protejați pompa împotriva razelor directe ale soarelui.

Puteți conecta furtunuri sau țevi pe partea de aspirare (intrare) și pe partea de presiune (ieșire). Recomandare:

- Lungime de până la 5 m: Utilizați furtunuri cu un diametru de 50 mm cu manșoane pentru furtun de 50 mm.
- Lungime începând de la 5 m: Utilizați țevi DN 75 sau DN 100.
 - Pentru racordarea țevii este necesară o mufă de tranziție din PVC. Mufele de tranziție din PVC pot fi achiziționate în magazinele de specialitate.
 - Înșurubați mufa de tranziție din PVC cu garnitura pe partea de aspirare, respectiv pe partea de presiune.
 - Strângeți țeava cu ajutorul mufei de tranziție din PVC.

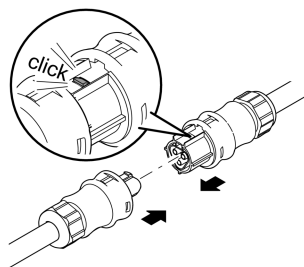
Legați alimentarea cu comutare cu pompa

INDICAȚIE

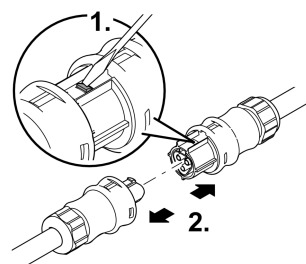
Pompa este deteriorată, dacă apa pătrunde în conectorul cu fișă.

- ▶ Nu desfaceți niciodată piulițele olandeze de pe conectoarele cu fișă.

Realizarea conexiunii cu fișă:



Desfacerea conexiunii cu fișă



AMX0077

AMX0078

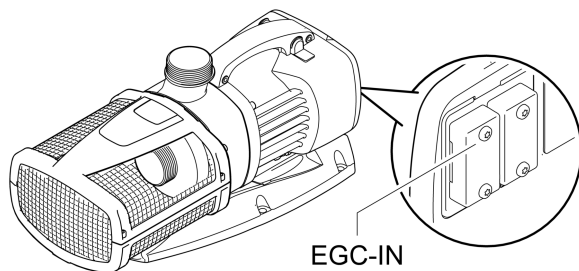
RO

Eco Control racordați

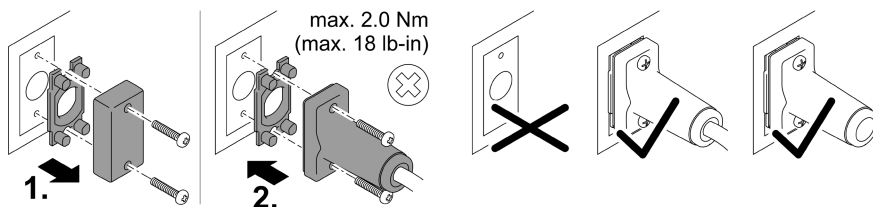
Puteți controla pompa cu sistemul de comandă OASE Eco Control.

- Unitatea de comandă Eco Control (47673) pentru pompele Eco Expert poate fi achiziționată ca accesoriu.
- Sistemul de comandă OASE Eco Control se conectează la pompă la EGC-IN.

① Găsiți informații referitoare la conectare și operare în instrucțiunile de utilizare ale sistemului de comandă OASE Eco Control.



ARS0055



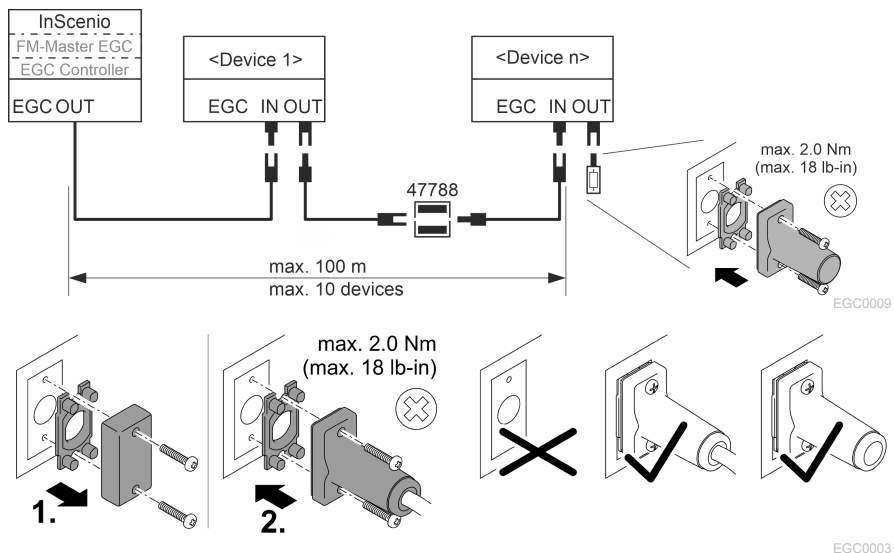
EGC0003

Integrarea pompei în rețeaua EGC

Puteți integra pompa într-o rețea EGC. Într-o rețea EGC sunt conectate între ele sistemul de comandă InScenio FM-Master EGC sau InScenio EGC-Controller și toate aparatele compatibile EGC prin intermediul Connection Cable EGC.

- Cablul de legătură EGC este disponibil ca accesoriu în lungimile 2,5 m (47038), 5 m (47039) și 10 m (47040).
- Dacă pompa este integrată într-o rețea EGC, nu este posibilă conectarea Eco Control.

① Găsiți informații referitoare la conectare și operare în instrucțiunile de utilizare ale sistemului de comandă OASE InScenio FM-Master EGC sau InScenio EGC Controller.



Punerea în funcțiune

INDICAȚIE

Nu conectați niciodată pompa la un variator de tensiune. În caz contrar, pompa se distruge.

Activare / dezactivare

- **Activare:** Introduceți ștecărul în priză.
 - Aparatul pornește imediat.
- **Dezactivare:** Scoateți ștecărul din priză.

Environmental Function Control (EFC)

Pompa efectuează la punerea în funcțiune un test de autoverificare preprogramat (**Environmental Function Control (EFC)**). Pompa recunoaște dacă se găsește în starea de funcționare uscată/blocare sau în stare de imersiune. În cazul funcționării uscate/blocare, pompa se oprește automat după aprox. 90 de secunde. În caz de defecțiune, întrerupeți alimentarea cu tensiune electrică și „inundați pompa”, respectiv îndepărtați obstacolul. Apoi, aparatul poate fi repus în funcțiune.

Dynamic Function

- Acționați comutatorul.
 - ON: Funcția este conectată.
 - OFF: Funcția este deconectată.

INDICAȚIE

La Dynamic Function activat, EFC (Environmental Function Control) funcționează limitat.

- ▶ Protecția împotriva funcționării uscate este dezactivată.
-

Curățarea și întreținerea

INDICAȚIE

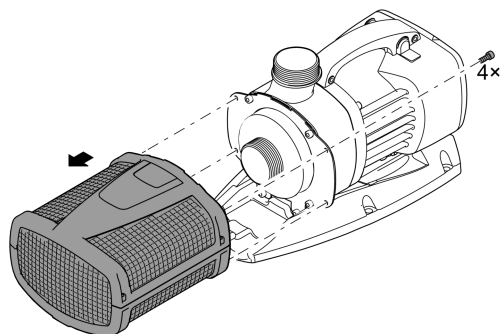
Nu utilizați agenți de curățare agresivi sau soluții chimice. Aceste substanțe pot să deterioreze carcasa, să afecteze funcționarea aparatului și sunt toxice pentru animale, plante și mediul înconjurător

- ▶ Curățați aparatul doar cu apă curată și o perie moale.
-

Curățați aparatul

Recomandare pentru curățare:

- Curățați aparatul în funcție de necesitate, dar cel puțin de 2 ori pe an.
- La pompă, curățați în special unitatea de funcționare și carcasa pompei.
- Agenți de curățare recomandați în cazul depunerilor de calcar persistente:
 - Detergent pentru pompe PumpClean de la OASE.
 - Detergent casnic fără oțet și clor.
- După curățare clătiți temeinic toate piesele cu apă curată.



ARS0028

Curățați/ înlocuiți unitatea de funcționare

INDICAȚIE

Unitatea de funcționare este ghidată în blocul motor printr-un lagăr. Acest lagăr este piesă de uzură și trebuie să fie schimbat concomitent cu unitatea de funcționare.

- Schimbarea lagărului necesită cunoștințe și scule speciale. Dispuneți schimbarea lagărului de către reprezentantul comercial OASE sau trimiteți pompa la firma OASE.

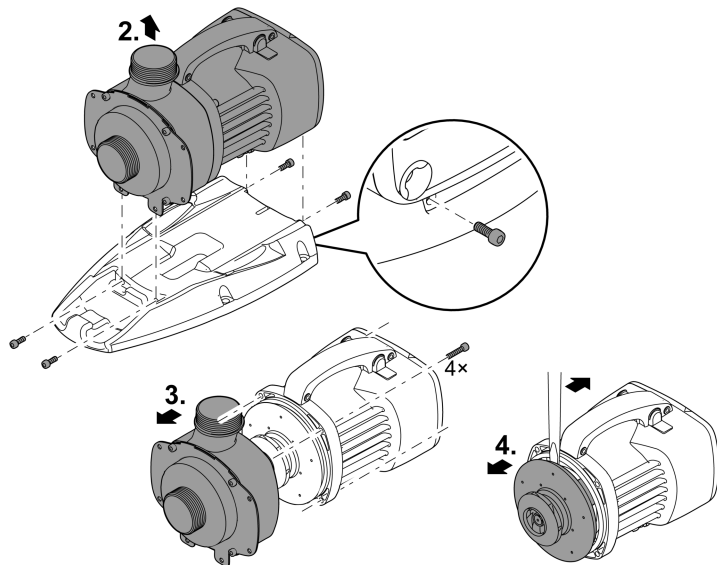
INDICAȚIE

Unitatea de funcționare conține un magnet puternic care atrage particulele magnetice (de ex. așchii de fier). Rămânerea de particule poate provoca deteriorări ireparabile la unitatea de funcționare și la motor.

- Înainte de montare, curățați cu atenție unitatea de funcționare de particulele prinse.

RO

- Demontați țevile și furtunurile de pe partea de aspirare și partea de presiune.
- Îndepărtați filtrul colector. (→ Curățați aparatul)
- După ce ați scos unitatea de funcționare, curățați toate piesele sub jetul de apă de la robinet.
- Înlocuiți unitatea de funcționare, dacă este uzată sau deteriorată.
- Asamblați pompa în ordine inversă.



ARS0054

Depozitare/depozitare pe timp de iarnă

Aparatul este rezistent la îngheț până la -20°C . În cazul temperaturilor mai scăzute, trebuie să dezinstalați și să depozitați aparatul.

- Curățați temeinic aparatul, verificați să nu existe deteriorări și înlocuiți părțile deteriorate.
- Depozitați pompa imersată și ferită de îngheț.

Resetarea defecțiunii

Defecțiune	Cauză posibilă	Remediere
Pompa nu pornește	Tensiunea de rețea lipsește	<ul style="list-style-type: none">• Verificați tensiunea de rețea• Verificați conectorul cablului de conexiune• Controlați conductorii de alimentare
Pompa nu transportă	Carcasa filtrului înfundată	Curățați carcasa filtrului
	Apă deosebit de murdară	Curățați pompa. După răcirea sursei de alimentare cu comutare, pompa este din nou pornită în mod automat.
	Unitatea de funcționare este blocată	Trageți fișa de rețea și înlăturați obstacolul. Apoi porniți pompa din nou.
Cantitate purjată insuficientă	Carcasa filtrului înfundată	Curățați carcasa filtrului
	Pierderi prea mari în conductele de aspirație	<ul style="list-style-type: none">• Alegeți un diametru mai mare al furtunului• Reduceți la minimumul necesar lungimea furtunului• Evitați piesele de legătură care nu sunt absolut necesare
Pompa se deconectează după un timp scurt de funcționare	Apă deosebit de murdară	Curățați pompa. După răcirea sursei de alimentare cu comutare, pompa este din nou pornită în mod automat.
	Temperatura apei prea ridicată	Respectați temperatura maximă a apei, de +35 °C. După răcirea sursei de alimentare cu comutare, pompa este din nou pornită în mod automat.
	Unitatea de funcționare este blocată	Trageți fișa de rețea și înlăturați obstacolul. Apoi porniți pompa din nou.
	Pompa a funcționat uscat	Inundați pompa. La funcționarea în iaz, imersați complet aparatul.
	Alimentarea cu comutare este prea caldă	Respectați temperatura max. a mediului ambiant.. Sursa de alimentare cu comutare se oprește automat când se încălzește prea mult. Scoateți ștecărul, după răcirea sursei de alimentare cu comutare, conectați din nou ștecărul.

Date tehnice

Sursă de alimentare cu comutare

Aquarius Eco Expert		20000/12 V	
Tensiune de conexiune	V c.a.	220 ... 240	
Frecvența rețelei	Hz	50/60	
Tensiune de ieșire	V c.c.	12	
Clasă protecție		IP 44	
Consum max. de curent (cu pompă)	A	18	
Puterea actuală consumată (cu pompă)	W	30 ... 240	
Temperatura maximă admisă a mediului ambiant în cazul convecției naturale (amplasare uscată)	°C	+30	
Temperatura maximă admisă a mediului ambiant în cazul răcirii forțate (amplasare uscată)	°C	+40	
Lungime cablu de alimentare	m	2	
Lungime cablu conexiune pompă	m	0,5	
Dimensiuni	Lungime	mm	245
	Lățimea	mm	190
	Înălțime	mm	85
Masa	kg	3,2	

Pompă

Aquarius Eco Expert		20000/12 V	
Tensiune de conexiune	V c.c.	12	
Clasă protecție		IP 68	
Debitul max. de pompare	l/h	20000	
Coloana de apă max.	m	6,6	
Adâncimea max. de scufundare	m	4	
Racord partea de aspirație		G2	
Conexiune pe refulare		G2	
Lungime cablu conexiune	m	8	
Dimensiuni	Lungime	mm	490
	Lățimea	mm	215
	Înălțime	mm	235
Masa	kg	11,4	

Valori permise ale apei

Tip		Apă proaspătă	Apă de piscină	Apă sărată
Valoare pH		6,8 ... 8,5	7,2 ... 8,3	7,5 ... 8,5
Duritate	DH	8 ...15	8 ...15	20 ...30
Clor liber	mg/l	<0,3	<0,6	<0,3
Conținut de cloruri	mg/l	<250	<250	<22000
Conținut de sare	%	<0,4	<0,4	<4
Total resturi uscate	mg/l	<50	<50	<50
Temperatură	°C	+4 ...+35	+4 ...+30	+4 ...+28

Consumabile

- Unitate de funcționare
- Lagăr în blocul motor

Îndepărtarea deșeurilor

INDICAȚIE



Nu este permisă eliminarea ca deșeu menajer a acestui aparat.

- ▶ Eliminați aparatul prin sistemul de colectare prevăzut în acest scop.
- ▶ Faceți inutilizabil aparatul prin secționarea cablurilor.

ПРЕДУПРЕЖДЕНИЕ

- ▶ Преди да бъркате във водата, изключете всички електрически уреди във водата от електрическата мрежа. В противен случай има опасност от тежки наранявания или смърт поради токов удар.
 - ▶ Този уред може да се използва от деца от 8 -годишна възраст и нагоре, както и от хора с намалени физически, сензорни или умствени възможности или такива, които нямат опит и познания, само ако са наблюдавани или инструктирани за безопасната употреба и разбират произтичащите от това опасности. Децата не играят с уреда. Почистването и поддръжката не трябва да се извършват от деца без надзор.
-

Указания за безопасност

Електрическа връзка

- По отношение на електрическата инсталация на открито важат специални правила. Електрическата инсталация трябва да се изпълнява само от електротехник.
 - Електротехникът е квалифициран въз основа на своето професионално образование, знания и опит, и има право да изпълнява електрически инсталации на открито. Той може да разпознава възможни опасности и спазва регионалните и националните стандарти, правила и предписания.
 - При въпроси и проблеми се обръщайте към електроспециалист.
- Свързвайте уреда само ако електрическите данни на уреда и електрозахранването съвпадат.
- Свързвайте уреда само към инсталирана според предписанията контактна кутия. Уредът трябва да е обезопасен със защитно съоръжение за ток на утечка с номинален ток на утечка от максимум 30 mA.
- Предпазвайте щекерните съединения от влага.

Безопасна експлоатация

- Не използвайте уреда, ако електрическите проводници или корпусът са повредени.
- Повреденият свързващ проводник не подлежи на смяна. Изхвърлете уреда.
- Работният елемент в уреда съдържа магнит със силно магнитно поле, което може да окаже влияние върху пейсмейкъри или имплантирани дефибрилатори (ICD). Между имплантанта и магнита спазвайте минимално разстояние от 0,2 m ein.
- Не носете, съответно не теглете уреда за електрическия проводник.
- Никога не извършвайте технически промени по уреда.
- По уреда извършвайте само работите, които са описани в настоящото ръководство.
- Използвайте само оригинални резервни части и аксесоари.
- Полагайте проводниците така, че да са защитени от повреди и никога да не се спъва в тях.
- При проблеми се обърнете към оторизирания сервиз или към OASE.

Описание на продукта

Преглед

<input type="checkbox"/> A	Описание
1	Корпус на филтъра <ul style="list-style-type: none">• При потопен монтаж предотвратява засмукването на едри замърсявания и листа
2	Всмукателен накрайник G2 (вход)
3	Напорен щуцер G2 (изход)
4	Корпус на помпата
5	Превключвател за Включване/Изключване на Dynamic Function
6	Свързващ кабел
7	Импулсен хранващ блок на помпата
8	Краче на уреда <ul style="list-style-type: none">• Осигурява стабилно положение на помпата• Възможно е завинтване във фиксирана позиция към основата
9	Накрайник на маркуч с размер 38 mm за свързване на маркуч
10	Накрайник на маркуч с размер 50 mm за свързване на маркуч
11	Холендрова гайка G2 за закрепване на накрайника на маркуча
12	Плоско уплътнение с размери 45 × 33 × 3 mm за накрайника на маркуча
13	Скоба за маркуч с размери 40 ... 60 mm
EGC-IN	Извод за EGC
EGC-OUT	<ul style="list-style-type: none">• Извод на OASE Eco Control или интегриране в мрежа EGC. <p>Важно: Влагата в извода за EGC уврежда помпата.</p> <ul style="list-style-type: none">• Винаги затваряйте извода (със защитна капачка или щекер за EGC).• Гуменото уплътнение трябва да е чисто и да пасва точно. Сменяйте повреденото гумено уплътнение.

Easy Garden Control-System (EGC)

Този продукт може да комуникира с Easy Garden Control-System (EGC). EGC предлага в градината и езерото удобни възможности за управление чрез смартфони или таблет и гарантира голямо удобство и сигурност. Информация за EGC и възможностите може да намерите на www.oase.com/egc-start.

Функция Динамика

За динамична струя на фонтана, която променя височината и диаметъра си, в управлението на помпата са програмирани предварително различни стойности за количества на изпомпване. При включена функция Динамика помпата се управлява постоянно с тези стойности.

Символи върху уреда

IP68



Уредът е прахо- и водонепроницаем до 4 m.

IP44

Уредът е защитен срещу навлизане на водни пръски.



Пазете уреда от директни слънчеви лъчи.



Не изхвърляйте уреда с обичайните битови отпадъци.



Прочетете ръководството за експлоатация.

Употреба по предназначение

Използвайте описания в настоящото ръководство продукт само както следва:

- изпомпване на обикновена вода за образуване на фонтани.
- За използване в плувни басейни и басейни за къпане при спазване на националните разпоредби за строителство.
- Работете само с оригиналното хранващо устройство.
- Експлоатация при спазване на техническите данни. (→ Технически данни)
- Експлоатация при спазване на допустимите стойности на водата. (→ Технически данни)

За уреда са валидни следните ограничения:

- Никога не използвайте други течности, освен вода.
- Никога не използвайте уреда без вода.
- Не използвайте уреда заедно с химикали, хранителни продукти, лесно запалими или взривоопасни вещества.
- Не свързвайте към водоснабдяването на къщата.
- Не използвайте уреда за производствени или промишлени цели.
- По отношение на EMC (електромагнитна съвместимост) това е уред от клас А. В жилищна среда уредът може да причини радиосмущения. Потребителят трябва да предприеме подходящи мерки.

Монтаж и свързване

УКАЗАНИЕ

При изпомпване на силно затлачена вода работният елемент на помпата може да се износи по-бързо и трябва да бъде сменян преждевременно.

- ▶ Преди да инсталирате помпата, почистете водния басейн основно.
- ▶ Инсталирайте помпата на около 200 mm над дъното на водния басейн. По този начин се предотвратява засмукването на замърсена с утаечни наноси вода.

Инсталиране на импулсния захранващ блок

В, С

- Мрежовите кабели и контактите за връзка с електрическата мрежа трябва да бъдат на минимално разстояние 2 m от водата.
- Инсталирайте импулсния захранващ блок на минимално разстояние 2 m от водния басейн.
- Импулсният захранващ блок и щепселното съединение на захранващия кабел не трябва да бъдат във водата.
- Пазете импулсния захранващ блок от директни слънчеви лъчи.
- Съблюдавайте максимално допустимата температура на заобикалящата среда. При необходимост осигурете принудително охлаждане. (→ Технически данни)

Потопете помпата

В

- Поставете помпата хоризонтално върху твърда, чиста от шлам основа. Осигурете стабилно положение на помпата.
- Използвайте помпата само с филтър.
- От напорната страна (изход) можете да използвате крайника за маркуч с размери 50 mm или 38 mm.
- Водата от басейн или солената вода могат да повлияят негативно на външния вид на уреда. Тези негативни въздействия са изключени от гаранцията.

Поставете помпата на сухо

С

- Поставете помпата в хоризонтално положение върху устойчива основа.
- Осигурете стабилно положение на помпата. При необходимост завинтете здраво крачето на уреда към основата.
- Пазете помпата от директни слънчеви лъчи.

От страната на засмукване (вход) и напорната страна (изход) можете да свързвате маркучи или тръби. Препоръка:

- Дължини до 5 m: използвайте маркучи с диаметър 50 mm с накрайника за маркуч с размери 50 mm.
- Дължини над 5 m: използвайте тръби с номинален диаметър DN 75 или DN 100.
 - За да се свържат тръбите, във всеки случай се изисква PVC преходна втулка. Можете да закупите PVC преходна втулка от специализираните магазини.
 - Завинтете PVC преходната втулка с уплътнение към страната на засмукване, респ. напорната страна.
 - Залепете тръбата към PVC преходната втулка.

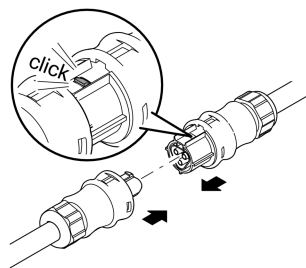
Свържете захранващия блок с помпата

УКАЗАНИЕ

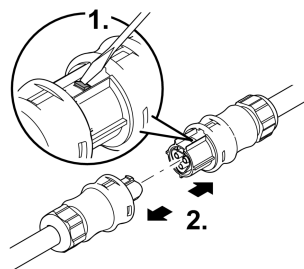
Помпата се поврежда при навлизане на вода в щепселните съединители.

► Никога не развивайте холендровите гайки върху щепселните съединители.

Създаване на щепселно съединение



Развиване на щепселно съединение



AMX0077

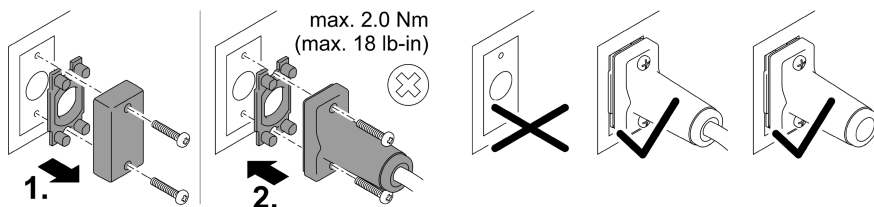
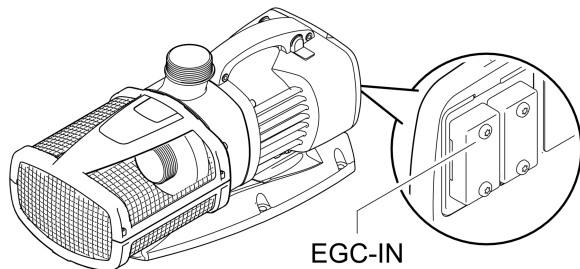
AMX0078

Еco Control свързване

Можете да управлявате помпата с управлението OASE Eco Control.

- Устройството за управление Eco Control (47673) се предлага Eco Expert като аксесоар за помпи.
- Управлението OASE Eco Control се свързва към помпата от EGC-IN.

❶ Информация за свързването и за управлението ще намерите в ръководството за употреба на управлението OASE Eco Control.



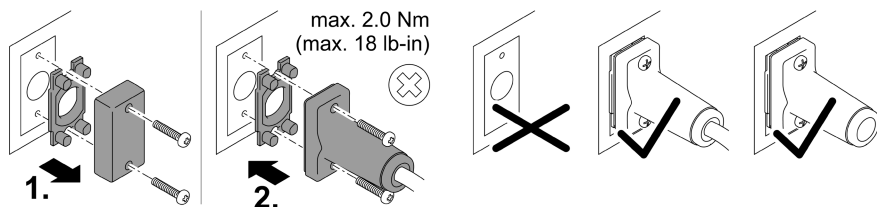
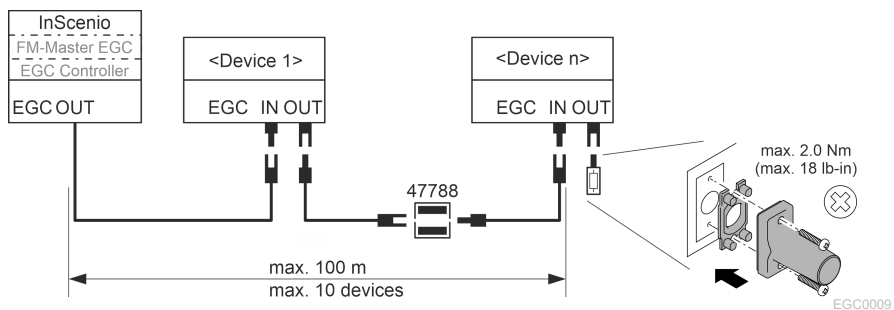
ARS0055

EGC0003

Интегриране на помпата в мрежата EGC

Можете да интегрирате помпата в мрежа EGC. В една мрежа EGC управлението InScenio FM-Master EGC или InScenio EGC-Controller и всички поддържащи EGC уреди са свързани помежду си посредством Connection Cable EGC.

- Съединителният кабел EGC се предлага като принадлежност с дължини 2,5 m (47038), 5 m (47039) както и 10 m (47040).
 - Ако помпата е вградена в EGC мрежа, Eco Control връзката не е възможна.
- ❶ Информация за свързването и за управлението ще намерите в ръководството за употреба на управлението OASE InScenio FM-Master EGC или InScenio EGC Controller.



Пускане в експлоатация

УКАЗАНИЕ

Никога не свързвайте помпата към димер. В противен случай помпата ще се повреди.

Включване / Изключване

- **Включване:** Включете щепсела в контакта.
 - Уредът се включва веднага.
- **Изключване:** Извадете щепсела от контакта.

Environmental Function Control (EFC)

При пускане в експлоатация помпата извършва автоматично предварително програмирано самотестване (**Environmental Function Control - контрол на екологичните функции (EFC)**). При него помпата разпознава дали е в режим на работа на сухо / блокировка или в потопено състояние. В случай на режим на работа на сухо / блокировка помпата се изключва автоматично след около 90 секунди. В случай на повреда прекъснете електрозахранването и "потопете помпата", съответно махнете препятствието. След това отново можете да експлоатирате уреда.

Dynamic Function

- Плъзнете превключвателя.
 - ON: Функцията е включена.
 - OFF: Функцията е изключена.

УКАЗАНИЕ

При включена Dynamic Function EFC (Environmental Function Control) работи с ограничения.

- ▶ Защитата срещу работа на сухо е деактивирана.
-

Почистване и поддръжка

УКАЗАНИЕ

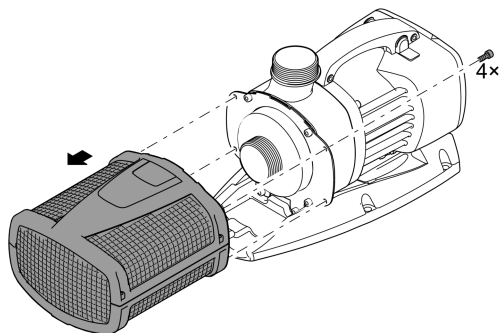
Не използвайте агресивни почистващи препарати или химически разтвори. Тези средства могат да повредят корпуса, да нарушат функционирането на уреда и са вредни за животните, растенията и околната среда.

- ▶ Почиствайте уреда само с чиста вода и мека четка.
-

Почистете уреда

Препоръка за почистване:

- Почиствайте уреда при необходимост, но най-малко 2-пъти годишно.
- На помпата почиствайте особено работния елемент и корпуса.
- Препоръчани почистващи препарати при упорити варовикови отлагания:
 - Почистващ препарат за помпата PumpClean от OASE.
 - Домакински почистващ препарат без съдържание на оцет и хлор.
- След почистването изплакнете основно всички части с чиста вода.



ARS0028

Почистване/смяна на работния елемент

УКАЗАНИЕ

Работният елемент в двигателния блок се води от лагер. Този лагер е износваща се част и трябва да се сменя едновременно с работния елемент.

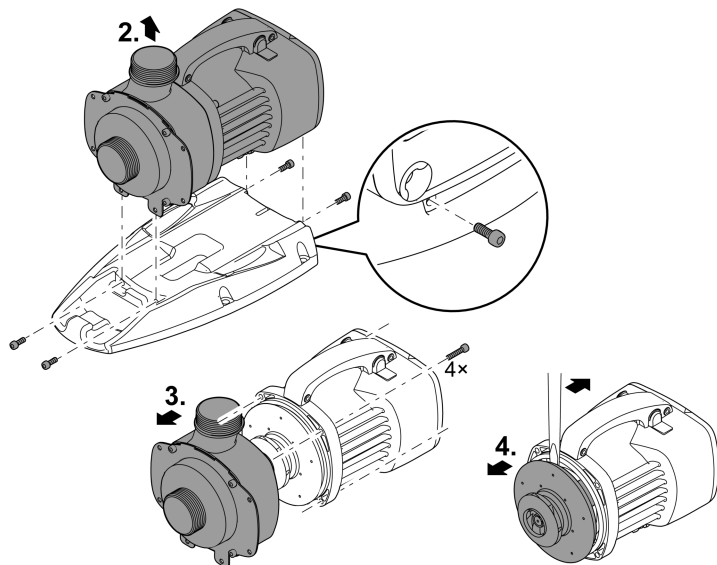
- Смяната на лагера изисква специални познания и инструменти. Възложете смяната на лагера на дистрибутора на OASE или изпратете помпата на OASE.

УКАЗАНИЕ

Работният елемент съдържа силен магнит, който привлича магнитни частици (напр. железни стружки). Останалите частици могат да предизвикат непоправими щети по работния елемент и двигателния блок.

- Преди монтирането старателно почистете работния елемент от полепнали частици.

- Демонтирайте тръбите, респ. маркучите от страната на засмукване и напорната страна.
- Свалете филтъра. (→ Почистете уреда)
- След като сте извадили работния елемент, почистете всички части под течаща вода от водопровода.
- Сменете износения или повреден работен елемент.
- Сглобете помпата в обратна последователност.



ARS0054

Съхранение/Зазимяване

Уредът е устойчив на замръзване при температури до 20 °С. При по-ниски температури трябва да деинсталирате уреда и да го приберете за съхранение.

- Почистете основно уреда, проверете за повреди, сменете повредените части.
- Съхранявайте помпата потопена на защитено от замръзване място.

Отстраняване на неизправности

Неизправност	Възможна причина	Помощ за отстраняване
Помпата не се задейства	Липсва напрежение в мрежата	<ul style="list-style-type: none"> • Проверете напрежението в мрежата • Проверете щепсела на свързващия кабел • Проверете захранващите проводници
Помпата не изпомпва	Корпусът на филтъра е задръстен	Почистете корпуса на филтъра
	Силно замърсена вода	Почистете помпата. След охлаждането на импулсния захранващ блок помпата автоматично се включва отново.
	Работният елемент е блокиран	Извадете мрежовия щепсел и отстранете препятствието. След това отново включете помпата.
Недостатъчен дебит	Корпусът на филтъра е задръстен	Почистете корпуса на филтъра
	В захранващите тръбопроводи има прекалено много загуби	<ul style="list-style-type: none"> • Изберете по-голям диаметър на маркуча • Намалете дължината на маркучите до необходимия минимум • Избягвайте ненужните съединителни части
След кратко време на работа помпата изключва	Силно замърсена вода	Почистете помпата. След охлаждането на импулсния захранващ блок помпата автоматично се включва отново.
	Температурата на водата е прекалено висока	Спазвайте максималната температура на водата от +35 °C. След охлаждането на импулсния захранващ блок помпата автоматично се включва отново.
	Работният елемент е блокиран	Извадете мрежовия щепсел и отстранете препятствието. След това отново включете помпата.
	Помпата е работила на сухо	Напълнете помпата с вода. При работа във воден басейн потапяйте уреда изцяло.
	Превключването на захранването е прекалено нагорещено	Спазвайте максималната амбиентна температура. Импулсният мрежов блок се изключва автоматично, когато се нагрее твърде много. Извадете мрежовия щепсел, след охлаждането на импулсния захранващ блок включете отново мрежовия щепсел.

Технически данни

Импулсен захранващ блок

Aquarius Eco Expert		20000/12 V	
Захранващо напрежение	V AC	220 ... 240	
Мрежова честота	Hz	50/60	
Изходно напрежение	V DC	12	
Вид защита		IP 44	
Макс. консумация на ток (с помпа)	A	18	
Консумирана мощност (с помпа)	W	30 ... 240	
Макс. допустима температура на околната среда при естествена конвекция (монтаж на суша)	°C	+30	
Макс. допустима температура на околната среда при принудително охлаждане (монтаж на суша)	°C	+40	
Дължина на мрежовия кабел	m	2	
Дължина на захранващия кабел, помпа	m	0,5	
Размери	Дължина	mm	245
	Широчина	mm	190
	Височина	mm	85
Тегло	kg	3,2	

Помпа

Aquarius Eco Expert		20000/12 V	
Захранващо напрежение	V DC	12	
Вид защита		IP 68	
Макс. мощност на изпомпване	л/ч	20000	
Максимална скорост на доставка	m	6,6	
Максимална дълбочина	m	4	
Извод - смукателна страна		G2	
Връзка напорна страна		G2	
Дължина на захранващия кабел	m	8	
Размери	Дължина	mm	490
	Широчина	mm	215
	Височина	mm	235
Тегло	kg	11,4	

Допустими стойности за водата

Тип		Чиста вода	Вода от басейн	Солена вода
pH-стойност		6,8 ... 8,5	7,2 ... 8,3	7,5 ... 8,5
Твърдост	DH	8 ... 15	8 ... 15	20 ... 30
Свободен хлор	mg/l	<0,3	<0,6	<0,3
Хлоридно съдържание	mg/l	<250	<250	<22000
Съдържание на сол	%	<0,4	<0,4	<4
Общ сух остатък	mg/l	<50	<50	<50
Температура	°C	+4 ... +35	+4 ... +30	+4 ... +28

Бързо износващи се части

- Работен елемент
- Лагер в двигателния блок

Изхвърляне

УКАЗАНИЕ



Този уред не бива да се изхвърля като битов отпадък.

- ▶ Изхвърлете уреда чрез предвидената за тази цел система за обратно приемане.
- ▶ Направете уреда негоден за употреба, като отрежете кабелите.

⚠ УВАГА!

- ▶ Перед тим, як занурити руки у воду, відключіть від мережі електроживлення усі пристрої, які знаходяться у воді. Це може призвести до серйозних травм або смерті від ураження електричним струмом.
 - ▶ Цей пристрій може використовуватися дітьми віком від 8 років, а також особами зі зниженими фізичними, сенсорними або розумовими здібностями або відсутністю досвіду та знань, якщо вони при цьому знаходяться під наглядом або пройшли інструктаж щодо безпечного користування пристроєм та розуміють усі наслідки небезпеки при роботі з ним. Діти не можуть гратися з приладом. Дітям заборонено чистити чи обслуговувати без належного контролю з боку дорослих.
-

Інструкція з техніки безпеки

Електричне приєднання

- Для електричних пристроїв на відкритому повітрі застосовуються спеціальні правила. Електромонтажні роботи може виконувати лише кваліфікований електрик.
 - Електрик повинен мати відповідну кваліфікацію, знання та досвід, і мати дозвіл проводити електромонтажні роботи на вулиці. Він повинен усвідомлювати можливу небезпеку та дотримуватися регіональних та національних стандартів, правил та норм.
 - У разі виникнення питань і проблем звертайтеся до кваліфікованого електрика.
- Під'єднуйте пристрій лише у випадку, якщо його електричні характеристики збігаються з даними джерела живлення.
- Підключайте пристрій тільки до правильно встановленої розетки. Обладнання повинно бути захищено за допомогою пристрою захисного вимкнення з максимальним розрахунковим струмом 30 мА.
- Забезпечте захист штепсельних з'єднань від потрапляння вологи.

Безпечна експлуатація

- Не використовуйте пристрій у разі пошкодження електричних з'єднань або корпусу.
- Заміна пошкодженого з'єднувального проводу не дозволяється. Утилізуйте пристрій.
- Турбіна пристрою містить у своїй конструкції магніт із сильним магнітним полем, що може вплинути на роботу кардіостимулятора або імплантованого дефібрилятора (ICD). Зберігайте відстань не менше 0,2 м між імплантатом і магнітом.
- Не переносьте і не тягніть пристрій за електричний кабель.
- Не здійснюйте технічних змін у пристрої.
- Проводьте з пристроєм тільки ті роботи, які описані в цій інструкції.
- Використовуйте тільки оригінальні запасні частини і оригінальні комплектуючі.
- Кабелі слід прокладати так, щоб захистити їх від пошкоджень і не створювати небезпеку падіння для людей.
- Якщо виникли проблеми, зверніться до уповноваженої служби обслуговування клієнтів або в компанію OASE.

Опис виробу

Огляд

<input type="checkbox"/> А	Опис
1	Корпус фільтра <ul style="list-style-type: none">• Запобігає всмоктуванню великих частинок бруду і листя при зануренні
2	Всмоктувальний патрубок G2 (вхід)
3	Нагнітальний патрубок G2 (вихід)
4	Корпус насоса
5	Перемикач для увімкнення/вимкнення функції динамічної роботи
6	Штепсельне з'єднання кабелю
7	Блок живлення насоса
8	Стійка пристрою <ul style="list-style-type: none">• Забезпечує стійке положення насоса• Можливе фіксоване встановлення на землі за допомогою гвинтів
9	Насадка шланга 38 мм для приєднання шланга
10	Насадка шланга 50 мм для приєднання шланга
11	Накидна гайка G2 для кріплення насадки шланга
12	Пласке ущільнення 45×33×3 мм для насадки шланга
13	Хомут для шланга 40 ... 60 мм
Вхід EGC	З'єднання EGC
Вихід EGC	<ul style="list-style-type: none">• З'єднання з пристроєм OASE Eco Control або для встановлення в мережу EGC. <p>Важливо! Потрапляння води у з'єднання EGC може привести до пошкодження насоса.</p> <ul style="list-style-type: none">• Завжди закривайте з'єднання (захисним ковпачком або штекером EGC).• Гумова прокладка повинна бути чистою і щільно прилягати. Заміняйте пошкоджені гумові прокладки.

Easy Garden Control-System (EGC)

Цей продукт може підтримувати комунікацію з Easy Garden Control-System (EGC). EGC пропонує в саду та біля ставка зручні можливості керування через смартфон або планшет і забезпечує високий комфорт та безпеку. Інформацію щодо EGC та її можливостей можна отримати за адресою www.oase.com/egc-start.

Функція динамічної роботи

Для забезпечення динамічної роботи фонтану, створення струменів, які змінюється у висоті та в діаметрі, в регуляторі насоса попередньо запрограмовані різні значення швидкості потоку. Коли функцію динамічної роботи увімкнено, насос безперервно працює з цими значеннями.

Символи на пристрої

IP68



Пристрій водонепроникний до 4 м і має захист від пилу.

IP44

Пристрій має захист від бризок води.



Захистіть пристрій від попадання прямих сонячних променів.



Заборонено утилізувати пристрій із звичайними побутовими відходами.



Прочитайте інструкцію з експлуатації.

Використання пристрою за призначенням

Використовуйте пристрій, описаний у цій інструкції, лише наступним чином:

- Насоси, що використовують звичайну воду для створення фонтанів.
- Для використання у плавальних басейнах і ставках за умови дотримання державних будівельних норм.
- Використовуйте тільки з оригінальним блоком живлення.
- Експлуатація з дотриманням технічних характеристик. (→ Технічні характеристики)
- Експлуатація з дотриманням допустимих характеристик води. (→ Технічні характеристики)

На прилад поширюються наступні обмеження:

- Ніколи не перекачайте іншу рідину, крім води.
- Ніколи не експлуатувати без подачі води.
- Не допускати контакту з хімікатами, харчовими продуктами, легкозаймистими та вибуховими матеріалами
- Не підключати до водопроводу в будинку.
- Не для комерційного або промислового використання.
- Відповідно до норм електромагнітної сумісності (ЕМС) - це пристрій класу А. У житлових районах пристрій може спричиняти радіоперешкоди. Користувач повинен вжити належних заходів.

Встановлення та підключення

ПРИМІТКА

У разі подачі сильно замуленої води зношування насоса може відбуватися швидше, тому його необхідно вчасно замінювати.

- ▶ Ретельно почистіть ставок або водойму перед встановленням насоса.
 - ▶ Встановіть насос приблизно на 200 мм над дном ставка. Це дозволяє уникнути засмокування мулу.
-

Встановлення блока живлення

В, С

- Електричні кабелі та розетки повинні знаходитися від води на відстані не менше 2 м.
- Встановіть блок живлення на відстані не менше 2 м від ставка.
- Блок живлення та з'єднання кабелю не повинні знаходитися у воді.
- Захистіть блок живлення від прямих сонячних променів.
- Підтримуйте максимально допустиму температуру навколишнього середовища. За необхідності встановіть додаткове охолодження. (→ Технічні характеристики)

Встановлення насоса у зануреному стані

В

- Помістіть насос горизонтально на тверду поверхню, що не містить мулу. Переконайтесь, що насос знаходиться в безпечному положенні.
- Заборонено експлуатувати насос без фільтрувального кошика.
- На стороні нагнітання (на виході) можна використовувати насадку для шланга 50 мм або 38 мм.
- Вода для басейну й солоня вода може здійснювати шкідливий вплив на оптику пристрою. Цей вплив виключає дію гарантії.

Встановлення насоса в сухому стані

С

- Помістіть насос горизонтально на тверду поверхню.
- Переконайтесь, що насос знаходиться в безпечному положенні. При необхідності міцно прикрутіть основу пристрою до поверхні.
- Захистіть насос від прямих сонячних променів.

Підключіть шланги або труби на стороні всмоктування (на вході) і на стороні нагнітання (на виході). Рекомендація:

- При довжині до 5 м: Використовуйте шланги діаметром 50 мм із насадками для шлангів 50 мм.
- При довжині більше 5 м: Використовуйте труби DN 75 або DN 100.
 - Для кожного з'єднання труб потрібно використовувати з'єднувальну муфту з ПВХ. З'єднувальні муфти з ПВХ можна придбати в спеціалізованих магазинах.
 - Прикрутіть з'єднувальну муфту з ПВХ із ущільненням на сторону всмоктування або нагнітання.
 - Приєднайте трубу до з'єднувальної муфти з ПВХ.

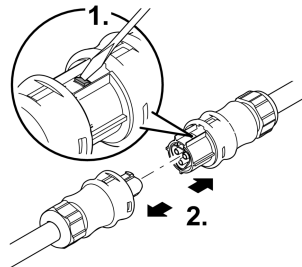
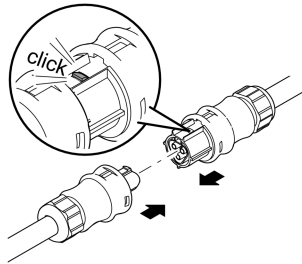
Підключення насоса до блока живлення

ПРИМІТКА

Насос може пошкодитися, якщо вода попаде у з'єднання.

- Ніколи не послаблюйте гайки на з'єднаннях.

Встановлення штепсельного з'єднання Відключення штепсельного з'єднання



AMX0077

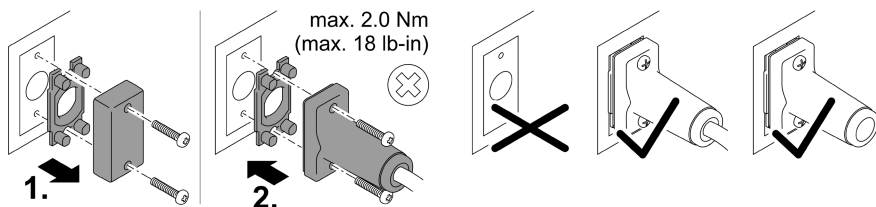
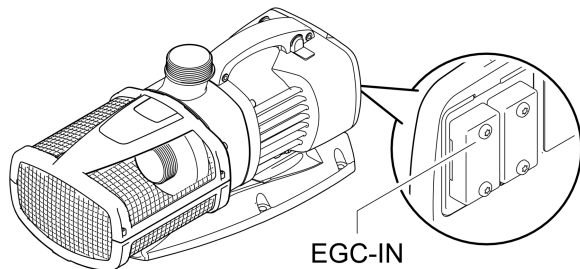
AMX0078

Есо Control Підключення

Ви можете керувати насосом за допомогою OASE Eco Control.

- Блок управління Eco Control (47673) доступний у якості аксесуару до насосів Eco Expert.
- Система керування OASE Eco Control підключається до входу EGC-IN насоса.

❶ Інформацію про підключення та експлуатацію можна знайти в посібнику з експлуатації системи OASE Eco Control.



ARS0055

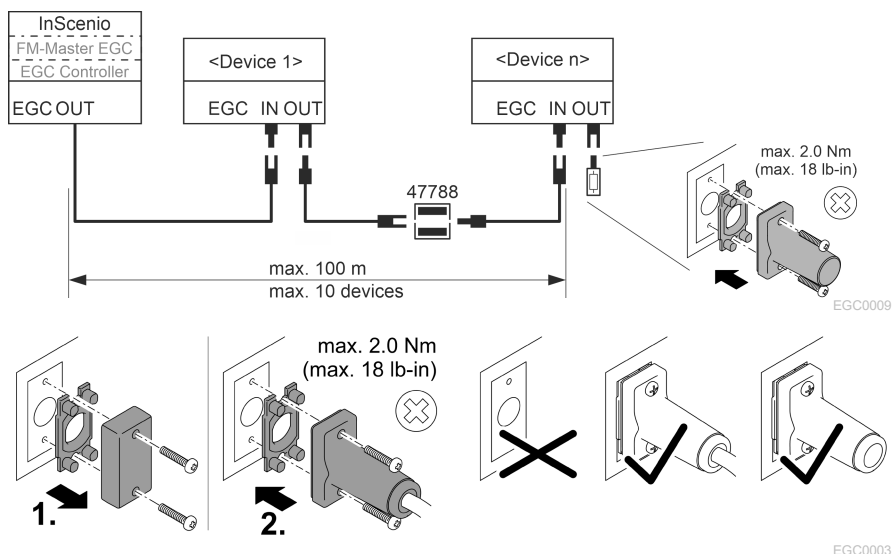
EGC0003

Встановлення насоса у мережу EGC

Насос можна інтегрувати в мережу EGC. У мережі EGC здійснюється керування за допомогою InScenio FM-Master EGC або InScenio EGC-Controller, та всі пристрої з підтримкою EGC об'єднані між собою за допомогою Connection Cable EGC.

- Додатково доступний з'єднувальний кабель EGC з довжиною 2,5 м (47038), 5 м (47039) та 10 м (47040).
- Якщо насос вбудовано в мережу EGC, то підключення до блоку управління Ego Control не можливе.

① Інформацію про підключення та експлуатацію можна знайти в посібнику з експлуатації системи OASE InScenio FM-Master EGC або InScenio EGC Controller.



Введення в експлуатацію

ПРИМІТКА

Ніколи не підключайте насос до регулятора напруги. Насос може пошкодитись.

Вмикання/вимикання

- **Увімкнення:** Вставте штекер в розетку.
 - Пристрій вмикається одразу.
- **Вимкнення:** Витягніть штекер із розетки.

Environmental Function Control (EFC)

При запуску насос автоматично проводить попередньо запрограмовану самодіагностику (**Environmental Function Control (EFC)**). Насос визначає, в якому стані він знаходиться: без води / в заблокованому чи в зануреному стані. Якщо насос знаходиться в сухому/заблокованому стані, він автоматично вимикається приблизно через 90 секунд. У разі виникнення помилки, відключіть насос від електромережі і занурте насос у воду або видаліть перешкоду. Після цього пристроєм знову можна користуватися.

Dynamic Function

- Посуньте перемикач.
 - ВМК.: функція увімкнена.
 - ВИМК.: функція вимкнена.

ПРИМІТКА

При включенні Dynamic Function функціональність EFC (Environmental Function Control) обмежується.

- ▶ Захист від роботи в сухому стані відключений.
-

Чистка і догляд

ПРИМІТКА

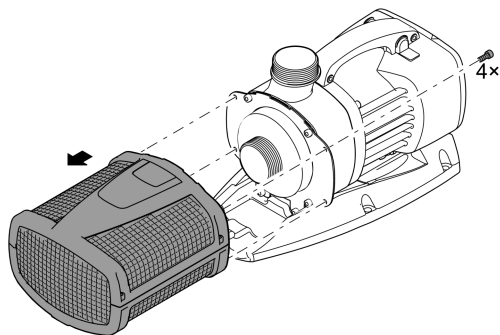
Не використовуйте агресивні миючі засоби або хімічні розчини. Ці засоби можуть пошкодити корпус, погіршити функціонування пристрою та завдати шкоди тваринам, рослинам та навколишньому середовищу.

- ▶ Очищуйте пристрій лише чистою водою та м'якою щіткою.
-

Очищення пристрою

Рекомендації щодо очищення:

- Очищуйте пристрій у разі необхідності, але щонайменше 2 рази на рік.
- Особливо ретельно почистіть робоче колесо насоса і корпус насоса.
- Рекомендовані засоби для чищення при стійкому вапняному відкладенні:
 - Фільтр насоса PumpClean від OASE.
 - Побутові засоби для чищення на основі оцтової кислоти та хлору.
- Ретельно промити всі деталі чистою водою після чистки.



ARS0028

Очищення/заміна турбіни

ПРИМІТКА

Робоче колесо запускається підшипником у блоці двигуна. Цей підшипник є швидкозношуваною деталлю й замінюється разом із робочим колесом.

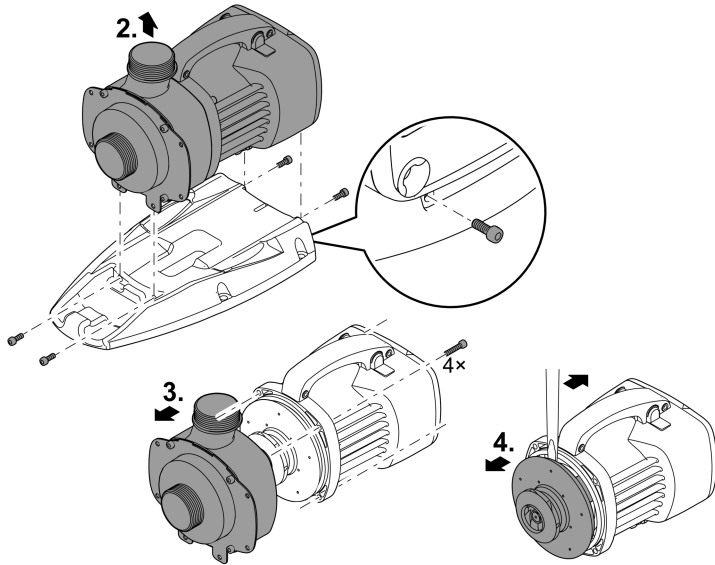
- ▶ Заміна підшипника вимагає спеціальних навичок та інструментів. Для заміни підшипника передайте пристрій дилеру OASE, або надішліть насос до OASE.

ПРИМІТКА

У робочому колесі є сильний магніт, який притягує магнітні частинки (наприклад, залізну стружку). Частинки, що прилипли, можуть пошкодити робоче колесо та блок двигуна.

- ▶ Перш ніж встановлювати робоче колесо, обережно видаліть усі частинки.

- Від'єднайте труби або шланги на стороні всмоктування та нагнітання.
- Зніміть фільтрувальний кошик. (→ Очищення пристрою)
- Вийміть робоче колесо, промийте всі деталі під проточною водопровідною водою.
- Замініть зношене або пошкоджене робоче колесо.
- Зберіть насос у зворотній послідовності.



ARS0054

Зберігання пристрою, в т. ч. взимку

Пристрій морозостійкий до температури -20°C . В умовах більш низьких температур пристрій необхідно витягнути та зберігати у відповідному місці.

- Повністю очистіть прилад. Перевірте його на наявність пошкоджень та замініть пошкоджені деталі.
- Занурте насос у воду та забезпечте захист від замерзання.

Усунення несправностей

Несправність	Можлива причина	Усунення
Насос не запускається	Відсутня напруга у електричній мережі	<ul style="list-style-type: none">• Перевірити напругу в мережі• Перевірити штепсельне з'єднання кабелю• Перевірити трубопроводи
Насос не працює	Засмічення корпусу фільтра	Почистити корпус фільтра
	Дуже забруднена вода	Очистити насос. Після охолодження блока живлення насос автоматично увімкнеться.
Недостатня потужність	Турбіна заблокована	Дістати вилку з розетки й видалити сторонній предмет. Потім знову увімкнути насос.
	Засмічення корпусу фільтра	Почистити корпус фільтра
Через короткий проміжок часу насос вимикається	Надто великі втрати в трубопроводах	<ul style="list-style-type: none">• Вибрати шланг більшого діаметру• Зменшити довжину шланга до необхідного мінімуму• Уникати використання зайвих з'єднувальних елементів
	Дуже забруднена вода	Очистити насос. Після охолодження блока живлення насос автоматично увімкнеться.
Занадто висока температура води	Турбіна заблокована	Температура води не повинна перевищувати +35 °С. Після охолодження блока живлення насос автоматично увімкнеться.
	Дістати вилку з розетки й видалити сторонній предмет. Потім знову увімкнути насос.	
Насос працював без води	Заповнити насос водою. У разі використання в ставку повністю занурити пристрій.	
Блок живлення занадто нагрівається	Дотримуйтесь максимальної температури навколишнього середовища. Блок живлення автоматично вимикається, коли він стає занадто теплим. Витягнути штекер, після того, як блок живлення охолоне, знову підключити штекер.	

Технічні характеристики

Блок живлення

Aquarius Eco Expert **20000 / 12 В**

Напруга мережі живлення В змін. 220 ... 240
струму

Частота мережі Гц 50/60

Вихідна напруга В пост. 12
струму

Ступінь захисту IP 44

Макс. споживання струму (з насо- А 18
сом)

Споживана потужність (з насосом) Вт 30 ... 240

Максимально допустима темпера- °С +30
тура навколишнього середовища
при природній конвекції (встанов-
лення в сухому місці)

Максимально допустима темпера- °С +40
тура навколишнього середовища
при примусовому охолодженні
(встановлення в сухому місці)

Довжина кабелю живлення м 2

Довжина з'єднувального кабелю м 0,5
насоса

Розміри Довжина мм 245

Ширина мм 190

Висота мм 85

Вага кг 3,2

Насос

Aquarius Eco Expert

20000 / 12 В

Напруга мережі живлення	В пост. струму	12	
Ступінь захисту		IP 68	
Макс. потужність подачі	л/год	20000	
Макс. водяний стовп	м	6,6	
Макс. глибина занурення	м	4	
Підключення зі сторони всмоктування		G2	
Підключення зі сторони нагнітання		G2	
Довжина з'єднувального кабелю	м	8	
Розміри	Довжина	мм	490
	Ширина	мм	215
	Висота	мм	235
Вага	кг	11,4	

Припустимі характеристики води

Тип		Прісна вода	Вода для басейну	Солона вода
Значення рН		6,8 ... 8,5	7,2 ... 8,3	7,5 ... 8,5
Жорсткість	ДН	8 ... 15	8 ... 15	20 ... 30
Вільний хлор	мг/л	<0,3	<0,6	<0,3
Вміст хлоридів	мг/л	<250	<250	<22000
Вміст солі	%	<0,4	<0,4	<4
Загальний сухий залишок	мг/л	<50	<50	<50
Температура	°С	+4 ... +35	+4 ... +30	+4 ... +28

Деталі, що швидко зношуються

- Турбіна
- Підшипник у блоці двигуна

Утилізація

ПРИМІТКА



Цей пристрій заборонено утилізувати разом із побутовими відходами.

- ▶ Утилізуйте пристрій тільки через передбачену для цього систему повернення відходів для переробки.
- ▶ Попередньо необхідно обрізати кабель живлення, щоб зробити його непридатним для використання.

UK

ПРЕДУПРЕЖДЕНИЕ

- ▶ Перед контактом с водой отключите от электросети все находящиеся в воде электроустройства. Иначе в результате поражения током возможны серьезные травмы или смерть.
 - ▶ Дети от 8 лет и старше, а также люди с ограниченными физическими, органолептическими или ментальными возможностями, люди с небольшим опытом и объемом знаний могут пользоваться этим устройством, находясь при этом под контролем взрослых или получив от них советы по безопасному обращению с устройством и поняв опасности при работе с ним. Дети не должны играть с устройством. Дети не должны чистить или ремонтировать устройство без надлежащего контроля со стороны взрослых.
-

Указания по технике безопасности

Электрическое соединение

- Для электроподключения вне помещений действуют особые инструкции. Работы по электроподключению должен выполнять только квалифицированный электрик.
 - Квалифицированный электрик должен иметь специальное образование, обладать знаниями и опытом и должен иметь право выполнять работы по электроподключению вне помещений. Квалифицированный электрик должен быть осведомлен о наличии возможных опасностей и должен соблюдать местные и общегосударственные нормы, инструкции и постановления.
 - При возникновении вопросов и проблем обращайтесь к специалисту-электрику.
- Подключайте устройство к сети только в том случае, когда электрические характеристики устройства соответствуют данным сетевого электропитания.
- Подключайте устройство только к розетке, установленной по инструкции. Устройство должно быть защищено автоматическим выключателем с максимальным расчетным током утечки 30 мА.
- Предохраняйте штекерные соединения от влаги.

Безопасный режим работы

- Нельзя пользоваться устройством, если его корпус или электрические кабели повреждены.
- Поврежденный кабель заменить нельзя. Сдайте устройство в утилизацию.
- Рабочий узел содержит магнит с сильным магнитным полем, которое может повлиять на работу кардиостимулятора или имплантированных дефибрилляторов (ICD). Выдерживайте расстояние между имплантатом и магнитом не менее 0,2 м.
- Не переносите и не тяните устройство, держа его за электрический кабель!
- Запрещается вносить изменения в конструкцию устройства.
- В устройстве разрешается выполнять только те работы, которые описаны в данном руководстве по эксплуатации.
- Используйте только оригинальные запчасти и принадлежности.
- Укладывайте электрокабели так, чтобы они были защищены от возможных повреждений и чтобы люди не могли через них споткнуться.
- Если возникнут проблемы просьба обращаться к авторизованному сервисному отделу обслуживания или к фирме-изготовителю OASE.

Описание изделия

Обзор

<input type="checkbox"/> A	Описание
1	Корпус фильтра <ul style="list-style-type: none">• В погруженном состоянии препятствует всасыванию крупных частиц грязи и листьев
2	Всасывающий патрубок G2 (вход)
3	Напорный патрубок G2 (выход)
4	Корпус насоса
5	Переключатель для включения / выключения динамической функции
6	Штекерное соединение электрокабеля
7	Импульсный блок питания насоса
8	Опора устройства <ul style="list-style-type: none">• Обеспечивает надежное положение насоса• Возможно прочное резьбовое соединение с основанием
9	Шланговый наконечник 38 мм для подключения шланга
10	Шланговый наконечник 50 мм для подключения шланга
11	Накидная гайка G2 для крепления наконечника шланга
12	Плоское уплотнение 45 × 33 × 3 мм для наконечника шланга
13	Шланговый зажим 40 ... 60 мм
EGC-IN	Подключение EGC
EGC-OUT	<ul style="list-style-type: none">• Подключение OASE Eco Control или интеграция в компьютерную сеть EGC. <p>Важно: Влажность в месте подключения EGC может привести к повреждению насоса.</p> <ul style="list-style-type: none">• Место подключения должно быть всегда закрыто (защитным колпачком или EGC-штекером).• Резиновый уплотнитель должен быть чистым и точно подогнанным по размеру. Поврежденный резиновый уплотнитель нужно заменять на новый.





Easy Garden Control-System (EGC)

Этот продукт может поддерживать коммуникацию с Easy Garden Control-System (EGC). EGC предлагает в саду и возле пруда удобные возможности управления через смартфон или планшет и обеспечивает высокий комфорт и безопасность. Информацию по EGC и её возможностям можно получить через www.oase.com/egc-start.

Динамическая функция

Для создания динамичной картинке фонтана с изменяющейся высотой и диаметром, в управлении насоса предустановлены параметры для перекачивания различного количества воды. При включенной динамической функции насос будет непрерывно управляться этими параметрами.

Символы на приборе

IP68		Устройство пыле- и водонепроницаемое до глубины погружения 4 м.
IP44		Устройство защищено от проникновения брызг воды.
		Предохраняйте устройство от воздействия прямых солнечных лучей.
		Данное устройство нельзя утилизировать вместе с обычными домашними отходами.
		Прочитайте руководство по эксплуатации!

Использование прибора по назначению

Описанный в данном руководстве по эксплуатации продукт разрешается использовать только следующим образом:

- Перекачивает обычную воду с целью создания фонтана.
- Для эксплуатации в купальных и плавательных водоемах при соблюдении национальных норм размещения.
- Эксплуатации разрешается только с использованием оригинального импульсного блока питания.
- Эксплуатация при соблюдении технических данных. (→ Технические параметры)
- Используйте только при допустимых технических параметрах воды. (→ Технические параметры)

На прибор распространяются следующие ограничения:

- Работать с другой жидкостью, кроме воды, запрещается.
- Никогда не эксплуатируйте без протока воды.
- Не использовать в контакте с химикатами, пищевыми продуктами, легковоспламеняющимися или взрывчатыми материалами.
- Не подключайте к домашнему водоснабжению.
- Не разрешается использование ни для производственного, ни для промышленного назначения.
- Согласно EMV (электромагнитная совместимость) данное устройство относится к классу А. В жилой среде устройство может вызвать помехи радиоприему. В обязанности пользователя входит принятие соответствующих мер.

Установка и подсоединение

УКАЗАНИЕ

При подаче сильно заиленной воды износ ходового блока насоса может произойти быстрее, в таком случае его необходимо своевременно заменить.

- ▶ Перед установкой насоса нужно тщательно почистить пруд или водоем.
- ▶ Размещать насос нужно на расстоянии прим. 200 мм над дном водоема. Таким образом можно избежать всасывания заиленной воды.

Размещение импульсного блока питания

В, С

- Электрокабели и розетки должны находиться на расстоянии не менее 2 м от воды.
- Устанавливайте импульсный блок питания на расстоянии не менее 2 м от водоема.
- Импульсный блок питания и штекерное соединения электрокабеля не должны находиться в воде.
- Предохраняйте импульсный блок питания от воздействия прямых солнечных лучей.
- Учитывайте максимально допустимую температуру окружающей среды. При необходимости обеспечьте принудительное охлаждение. (→ Технические параметры)

Разместить насос в погруженном состоянии

В

- Размещать насос нужно горизонтально на прочном и свободном от ила основании. Обеспечьте устойчивое положение устройства.
- Насос разрешается эксплуатировать только вместе с фильтровальной корзиной.
- На напорной стороне (выход) можно использовать шланговые наконечники 50 мм или 38 мм.
- Вода в бассейне или соленая вода может оказывать вредное воздействие на оптику прибора. Гарантия на эти повреждения не распространяется.

Разместить насос в сухом месте



- Размещайте насос горизонтально на прочном основании.
- Обеспечьте устойчивое положение устройства. При необходимости прочно прикрутите винтами опору устройства к основанию.
- Обеспечьте защиту насоса от прямых солнечных лучей.

На стороне всасывания (вход) и на напорной стороне (выход) можно подключать как шланги, так и трубы. Рекомендация:

- Длина до 5 м: Используйте шланги диаметром 50 мм со шланговым наконечником 50 мм.
- Длина от 5 м: Используйте трубы Ду 75 или Ду 100.
 - При подключении труб для каждой из них требуется соответственно одна переходная муфта из ПВХ. Переходные муфты из ПВХ имеются во всех специализированных магазинах.
 - Прикрутите переходную муфту из ПВХ вместе с уплотнением на стороне всасывания или на напорной стороне.
 - Склейте трубу с переходной муфтой из ПВХ.

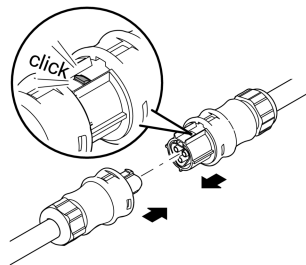
Импульсный блок питания соединить с насосом

УКАЗАНИЕ

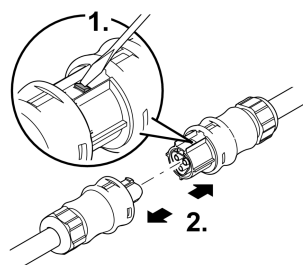
Устройство выйдет из строя если вода проникнет в штекерные соединения.

- ▶ Никогда не откручивайте накидные гайки на штекерных соединениях.

Штекерное соединение соединить



Штекерное соединение разъединить



AMX0077

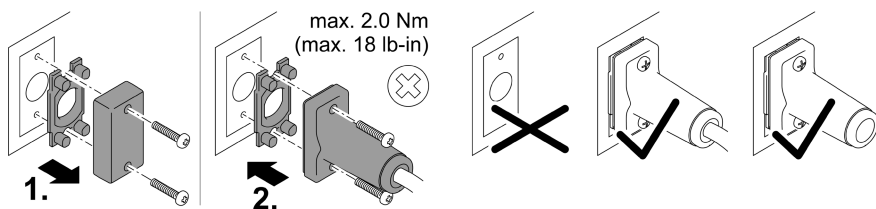
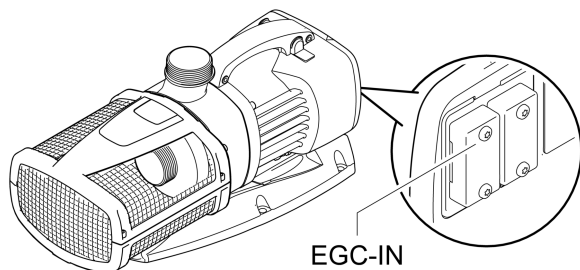
AMX0078

Eco Control Подключение

Насосом вы можете управлять с помощью системы управления Eco Control фирмы OASE.

- Блок управления Eco Control (47673) для Eco Expert-насосов мы предлагаем как комплектующий компонент.
- Систему управления OASE Eco Control подключают к насосу в месте EGC-IN.

❶ Информацию о подключении и обслуживании вы найдете в руководстве по эксплуатации системы управления OASE Eco Control.



ARS0055

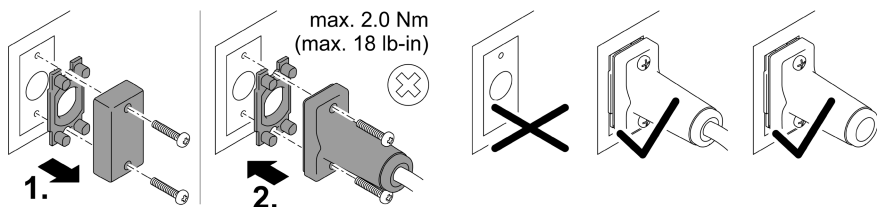
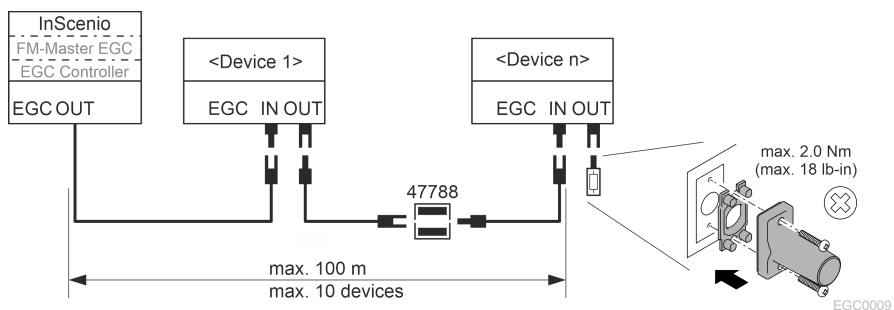
EGC0003

Интегрировать насос в компьютерную сеть EGC

Вы можете интегрировать насос в компьютерную сеть EGC. В компьютерной сети EGC система управления InScenio FM-Master EGC или InScenio EGC-Controller и другие работающие в сети EGC устройства соединены друг с другом посредством Connection Cable EGC.

- Соединительные кабели EGC являются комплектующими и предлагаются длиной 2,5 м (47038), 5 м (47039) и 10 м (47040).
- Если насос соединен с сетью EGC, тогда подключение Eco Control невозможно.

① Информацию о подключении и обслуживании вы найдете в руководстве по эксплуатации системы управления OASE InScenio FM-Master EGC или InScenio EGC Controller.



EGC0003

Пуск в эксплуатацию

УКАЗАНИЕ

Никогда не подключайте насос к светорегулятору. Это вызовет поломку насоса.

Включение/выключение

- **Включить:** Вставьте штекер в розетку.
 - Устройство включается немедленно.
- **Выключить:** Выньте штекер из розетки.

Environmental Function Control (EFC)

При пуске в эксплуатацию насос автоматически выполняет запрограммированное самотестирование (**Environmental Function Control (EFC)**). Насос самостоятельно определяет свое рабочее состояние - или он находится на холостом ходу/блокировка или находится в погруженном состоянии. В случае нахождения на холостом ходу/блокировке насос отключается автоматически через прим. 90 секунд. В случае сбоя в работе отключите подачу напряжения и "затопите насос водой" или устраните мешающее этому препятствие. После этого Вы снова можете эксплуатировать прибор.

Dynamic Function

- Переместите переключатель.
 - ON: Функция включена.
 - OFF: Функция выключена.

УКАЗАНИЕ

При включенной динамической функции Dynamic Function работа EFC (Environmental Function Control) ограничена.

- ▶ Защита от работы всухую деактивирована.
-

Очистка и уход

УКАЗАНИЕ

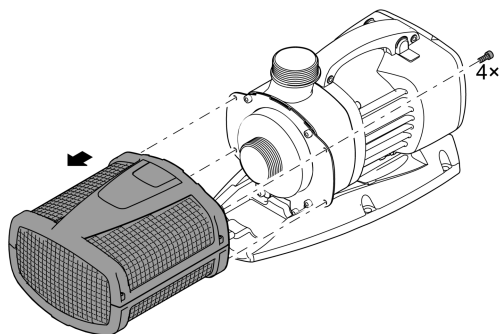
Не используйте агрессивные средства для чистки или химические растворители. Эти средства могут повредить корпус насоса, отрицательно повлиять на его рабочие функции и нанести ущерб животным, растениям и окружающей среде.

- ▶ Чистить устройство нужно только чистой водой и мягкой щеткой.
-

Почистить устройство

Рекомендации по очистке:

- Чистите устройство по мере необходимости, но не реже 2-х раз в год.
- В насосе нужно чистить прежде всего рабочий узел и корпус.
- Рекомендуемое чистящее средство при стойких отложениях извести:
 - Очиститель насоса PumpClean OASE.
 - Бытовое моющее средство без содержания хлора и уксуса.
- После очистки тщательно промыть все детали чистой водой.



ARS0028

Очистка/замена рабочего узла

УКАЗАНИЕ

Рабочий узел в моторном блоке вращается на подшипниковой опоре. Эта подшипниковая опора является изнашивающейся частью и должна заменяться одновременно с рабочим узлом.

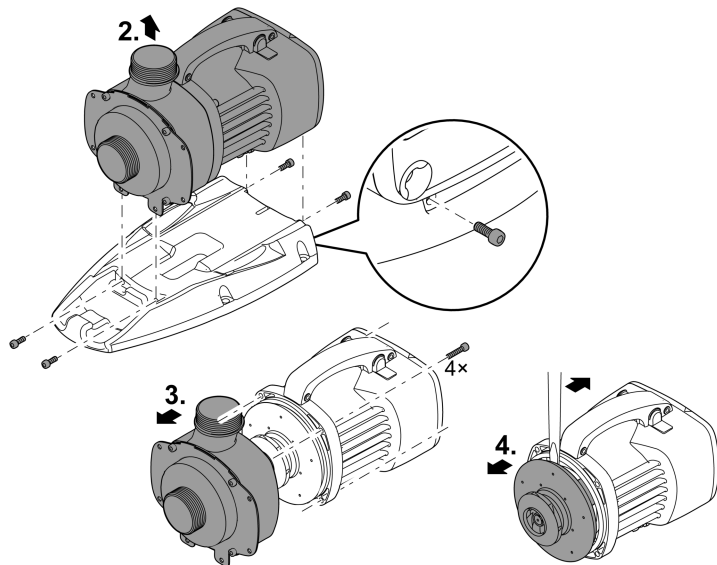
- ▶ Замена блока требует особых знаний и инструментов. Поручите дилеру фирмы OASE заменить подшипник или отправьте насос на фирму OASE.

УКАЗАНИЕ

Рабочий узел содержит сильный магнит, который притягивает намагниченные частицы (напр., железную стружку). Оставшиеся частицы могут причинить рабочему узлу и блоку электромотора непоправимый вред.

- ▶ Перед монтажом рабочего узла очистите его от прилипших частиц.

- Демонтируйте шланги или трубы на стороне всасывания и на напорной стороне.
- Уберите фильтровальную корзинку. (→ Почистить устройство)
- Сняв рабочий узел, промойте все части проточной водопроводной водой.
- Замените изношенный или поврежденный рабочий узел.
- Соберите насос в обратном порядке.



ARS0054

Хранение на складе/хранение в зимнее время

Устройство устойчиво к температурам до $-20\text{ }^{\circ}\text{C}$. При более низких температурах устройство нужно демонтировать и убрать на хранение.

- Тщательно очистить устройство, проверить на наличие повреждений, заменить поврежденные детали.
- Храните насос погруженным в емкость с водой в защищенном от мороза месте.

Устранение неисправности

Неисправность	Возможная причина	Устранение неисправности
Насос не запускается	Нет сетевого напряжения	<ul style="list-style-type: none"> • Проверьте сетевое напряжение. • Проверьте штекерное соединения электрокабеля • Проверьте подводящие линии
Насос не перекачивает воду	Корпус фильтра засорился	Почистите корпус фильтра
	Очень грязная вода	Почистите насос. После охлаждения блок питания снова автоматически включается.
	Рабочий узел заблокирован	Выньте штекер и устраните помеху. Затем снова включите насос.
Недостаточная производительность насоса	Корпус фильтра засорился	Почистите корпус фильтра
	Слишком высокие потери в подводящих линиях	<ul style="list-style-type: none"> • Используйте шланги с большим диаметром • Уменьшите длину шланга до необходимого минимума • Избегайте ненужные соединительные элементы
После непродолжительной работы насос отключается	Очень грязная вода	Почистите насос. После охлаждения блока питания насос снова автоматически включается.
	Высокая температура воды	Учитывайте в работе максимально допустимую температуру воды +35 °С. После охлаждения блока питания насос снова автоматически включается.
	Рабочий узел заблокирован	Выньте штекер и устраните помеху. Затем снова включите насос.
	Насос работал всухую	Погрузите насос в воду. При эксплуатации в водоеме устройство нужно полностью погрузить в воду.
	Блок питания перегрелся	Учитывайте макс. температуру окружающей среды. Если блок питания перегрелся, тогда он отключается автоматически. Выньте штекер, найдите и устраните причину, снова вставьте штекер.

Технические параметры

Блок питания

Aquarius Eco Expert **20000 / 12 В**

Напряжение на входе	В пер. тока	220 ... 240
---------------------	-------------	-------------

Частота в сети	Гц	50/60
----------------	----	-------

Напряжение на выходе	В пост. тока	12
----------------------	--------------	----

Класс защиты		IP 44
--------------	--	-------

Макс. потребление тока (с насосом)	А	18
------------------------------------	---	----

Потребляемая мощность (с насосом)	Вт	30 ... 240
-----------------------------------	----	------------

Макс. допустимая температура окружающего воздуха при естественной циркуляции (размещение в сухом месте)	°С	+30
---	----	-----

Макс. допустимая температура окружающего воздуха при принудительном охлаждении (размещение в сухом месте)	°С	+40
---	----	-----

Длина электрокабеля	м	2
---------------------	---	---

Длина соединительного кабеля для насоса	м	0,5
---	---	-----

Габариты	Длина	мм	245
----------	-------	----	-----

Ширина	мм	190
--------	----	-----

Высота	мм	85
--------	----	----

Вес	кг	3,2
-----	----	-----

Насос

Aquarius Eco Expert		20000 / 12 В	
Напряжение на входе	В пост. тока	12	
Класс защиты		IP 68	
Макс. объем подачи	л/ч	20000	
Макс. высота водяного столба	м	6,6	
Макс. глубина погружения	м	4	
Подключение на стороне всасывания		G2	
Подключение на напорной стороне		G2	
Длина соединительного кабеля	м	8	
Габариты	Длина	мм	490
	Ширина	мм	215
	Высота	мм	235
Вес	кг	11,4	

Допустимые показатели качество воды

Вид воды		Чистая вода	Вода в бассейне	Соленая вода
Значение pH		6,8 ... 8,5	7,2 ... 8,3	7,5 ... 8,5
Жесткость воды	DN	8 ... 15	8 ... 15	20 ... 30
Свободный хлор	мг/л	<0,3	<0,6	<0,3
Содержание хлоридов	мг/л	<250	<250	<22000
Содержание солей	%	<0,4	<0,4	<4
Общий сухой остаток	мг/л	<50	<50	<50
Температура	°C	+4 ... +35	+4 ... +30	+4 ... +28

Изнашивающиеся детали

- Рабочий узел
- Подшипник в моторном блоке

Утилизация

УКАЗАНИЕ



- Данное устройство нельзя утилизировать вместе с домашними отходами!
- ▶ Утилизируйте устройство через предусмотренную для этого систему ворот электротоваров.
 - ▶ Сделайте устройство непригодным для эксплуатации, перерезав электрокабель.

原始说明书。

警告

- ▶ 在接触水之前，将水中的所有电气设备从电源断开。否则电击可导致死亡或重伤。
 - ▶ 本设备可由 8 岁及以上的儿童以及身体、感官或精神能力有限或缺乏经验和知识的人使用，前提是得到他们得到监督或安全使用设备的指导，并了解由此带来的危险。儿童不得玩耍设备。清洁和用户维护工作不得由没有受到监督的儿童进行。
-

安全提示

电气连接

- 室外区域电气安装遵循特殊规定。电气安装只能由专业电工进行。
 - 专业电工因其技术培训、知识和经验而具有相应资质，允许在室外区域进行电气安装。他们能够识别潜在危险，并遵守地区和国家标准、规则和规定。
 - 如有疑问或问题，请您咨询专业电工。
- 只有当设备的电气数据和电源的电气数据一致时，才允许连接设备。
- 只能将设备连接到按规定安装的插座上。本设备必须使用故障电流保护装置进行保护，其测量错误电流为最大 30 mA。
- 防止插头连接受潮。

安全运行

- 当电线或外壳损坏时，请勿使用设备。
- 不能替换损坏的连接线。对设备进行废弃处理。
- 设备中的运行单元包括一个具有强磁场的磁铁，它可以影响心脏起搏器或植入的除颤器 (ICD)。植入物与磁铁之间的距离至少应为 0.2 m。
- 请勿通过电缆搬运或拉扯设备。
- 切勿在设备上进行任何技术更改。
- 只能在设备上进行本说明书中有述的工作。
- 只能使用原装备件和配件。
- 敷设电线时保护其不受损坏，并且注意不要绊倒任何人。
- 如有问题，请咨询授权客服或 OASE。

产品介绍

概况

<input type="checkbox"/> A	说明
1	过滤器外壳 <ul style="list-style-type: none">• 安装在水下时防止吸入较大的污垢及叶子
2	抽吸接头 G2 (入口)
3	压力接头 G2 (出口)
4	泵壳
5	开/关动态功能的开关
6	连接线的插拔连接器
7	泵的开关电源
8	机器支脚 <ul style="list-style-type: none">• 用于使泵安稳• 可以将其通过螺栓连接固定在地上
9	软管套管 38 mm 用于软管接口
10	软管套管 50 mm 用于软管接口
11	锁紧螺母 G2 用于固定软管套管
12	平面密封件 45 × 33 × 3 mm, 用于软管套管
13	软管箍 40 … 60 mm
EGC-IN	EGC 连接
EGC-OUT	<ul style="list-style-type: none">• OASE Eco Control 的接口或者集成到 EGC 网络中。 <p>重要: EGC 接口的潮湿会对泵造成损坏。</p> <ul style="list-style-type: none">• 始终封闭接口 (用保护帽或 EGC 插头)。• 橡胶密封垫必须干净和坐合位置准确。更换损坏的橡胶密封垫。

简易花园控制系统(EGC)

该产品可与 Easy Garden Control-System (EGC) 建立通讯。EGC 可供您在花园里和池塘边, 舒适安全地用智能手机或平板电脑控制设备。有关EGC的信息与功能, 请访问以下链接www.oase.com/egc-start。

动态功能

对于高度和直径有变化的动态喷泉模式, 在泵控制系统中预先设置了不同的供水量值。开启动态功能后, 将通过这些值持续控制泵。

设备上的符号

IP68



本设备防尘，最大防水深度为 4 m。

IP44

应防止飞溅的水侵入设备。



防止设备受到阳光直射。



请勿按普通生活垃圾废弃处理本设备。



请阅读使用说明。

按照规定的使用

说明书中的所述产品只能用于下列用途：

- 把正常水泵成喷泉。
- 在遵守国家建筑规定的前提下用于泳池或浴池。
- 只有使用原装开关电源时才能运行。
- 必须在遵守技术数据的前提下运行。(→ 技术数据)
- 按照许可的水值运行。(→ 技术数据)

以下限制条件适用于本设备：

- 不可输送除水以外的其他液体。
- 严禁在无水流的情况下运行。
- 禁止与化学物质、食品、易燃或者易爆物质一起使用。
- 不得接在自来水管上。
- 禁止用于商业或者工业目的。
- 根据 EMC（电磁兼容性），这是一个 A 级设备。在居住环境中，该设备可造成无线电干扰。使用者有义务采取合适的应对措施。

安装和连接

提示

在输送含泥沙多的水流时，泵的运行单元可能会磨损得更快，必须提前替换。

- ▶ 在装上泵之前，彻底清洁池塘或水槽。
- ▶ 将泵安放在池塘底上方约 200 mm 处。以此防止吸入带有淤泥的水。

安装开关电源

B, C

- 电源线和电源插座必须距离水至少 2 m。
- 在距池塘至少 2 m 的地方开装开关电源。
- 开关电源和连接线的插拔连接禁止置于水中。
- 防止开关电源受到阳光直射。
- 遵守最高允许环境温度。必要时采取强制冷却措施。(→ 技术数据)

在水下安装泵

B

- 将泵水平安放到稳固、无污泥的地基上。确保泵安稳放置。
- 仅在配备过滤筐时运行泵。
- 压力侧（出口）可以使用 50 mm 或 38 mm 的软管套管。
- 池塘水或咸水可能损坏设备的镜头。这种损害在保修范围之外。

在干燥环境下安装泵

□ C

- 将泵水平安放到稳固的地基上。
- 确保泵安稳放置。必要时将设备支脚以螺栓连接固定在地基上。
- 防止泵受到阳光直射。

在吸入侧（入口）和压力侧（出口）可以连接软管或管子。建议：

- 长度最大 5 m：使用带有 50 mm 的软管套管且直径为 50 mm 的软管。
- 长度最小 5 m：使用符合 DN 75 或 DN 100 标准的管子。
 - 每次都需要一个 PVC 过渡接头来连接管子。PVC 过渡接头在专业贸易商处有售。
 - 将带密封件的 PVC 过渡接头拧到吸入侧或压力侧。
 - 用 PVC 过渡接头封住管子。

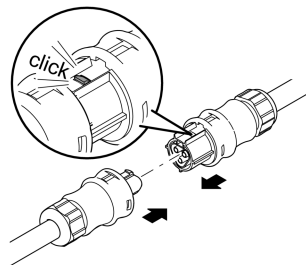
将开关电源与泵连接

提示

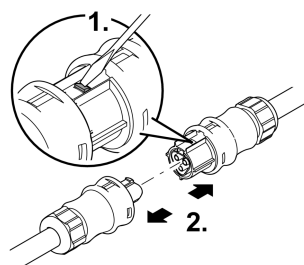
如果水进入插拔连接器，泵将被损坏。

▶ 切勿松开插拔连接器上的锁紧螺母。

建立插座连接



松开插座连接



AMX0077

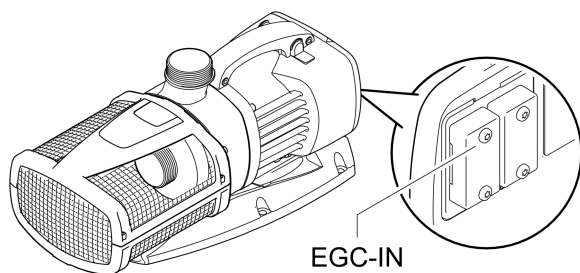
AMX0078

Eco Control 连接

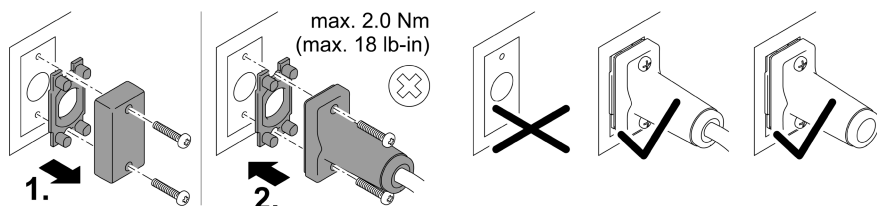
可以使用 OASE 控制系统 Eco Control 控制泵。

- 用于 Eco Expert-泵的控制设备 Eco Control (47673) 作为附件出售。
- OASE 控制系统 Eco Control 连接到泵的 EGC-IN。

① 有关连接和操作的_{信息}，参见 OASE 控制系统使用说明 Eco Control。



ARS0055



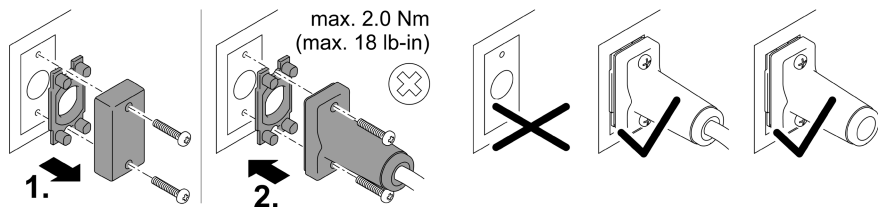
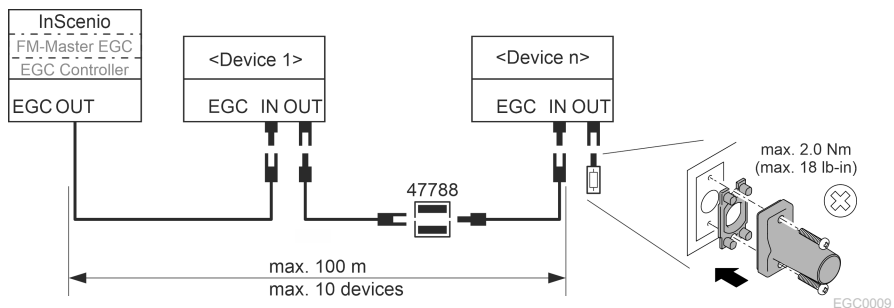
EGC0003

将泵集成到 EGC 网络中

可以将泵集成在 EGC 网络中。在 EGC 网络中，控制系统 InScenio FM-Master EGC 或 InScenio EGC-Controller 和所有 EGC 功能的设备通过 Connection Cable EGC 相互连接。

- 可选购的 EGC 连接线缆配件长度有 2.5 米 (47038)、5 米 (47039) 及 10 米 (47040) 的规格。
- 当泵连入 EGC 网络中时，无法连接 Eco Control。

① 有关连接和操作的信 息，参见 OASE 控制系统使用说明 InScenio FM-Master EGC 或 InScenio EGC Controller。



EGC0003

调试

提示

切勿将泵连接至调光器。否则泵会损坏。

接通 / 关闭

- 接通：将电源插头插入插座。
 - 设备会立刻启动。
- 关闭：从插座中拔出电源插头。

Environmental Function Control (EFC)

泵在启动时自动进行程序预定的自测（环境功能控制 (EFC)）。泵识别其本身是否处于干运行/堵塞或者浸入水中状态。如果干运行/堵塞，泵会在大约 90 秒后自动关闭。在出现故障时，请中断供电，“冲洗泵”或者清除障碍物。之后可以重新运行设备。

Dynamic Function

- 移动开关
 - ON（开）：功能开启
 - OFF（关）：功能关闭

提示

当开启 Dynamic Function 时，EFC (Environmental Function Control) 受限运行。

- ▶ 防干转保护被解除。
-

清洁和保养

提示

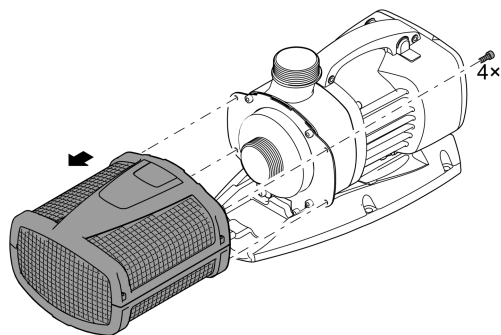
请勿使用腐蚀性清洁剂或化学溶液。这些用品会损坏外壳，损害设备功能，并且对动植物和环境有害。

▶ 只能用清水和软毛刷清洁设备。

清洁设备

清洁建议：

- 根据需要清洁设备，但每年至少清洁 2 次。
- 尤其须清洁泵上的运行单元和泵外壳。
- 对于顽固积垢建议采用的清洁剂：
 - OASE 出产的 PumpClean 泵器清洗剂。
 - 不含酸和氯的家用清洁剂。
- 清洁完毕后，用清水彻底冲洗所有部件。



ARS0028

清洁/更换运行单元

提示

驱动单元是由发动机缸体内的轴承传动。轴承是磨损部件，应和驱动单元同时更换。

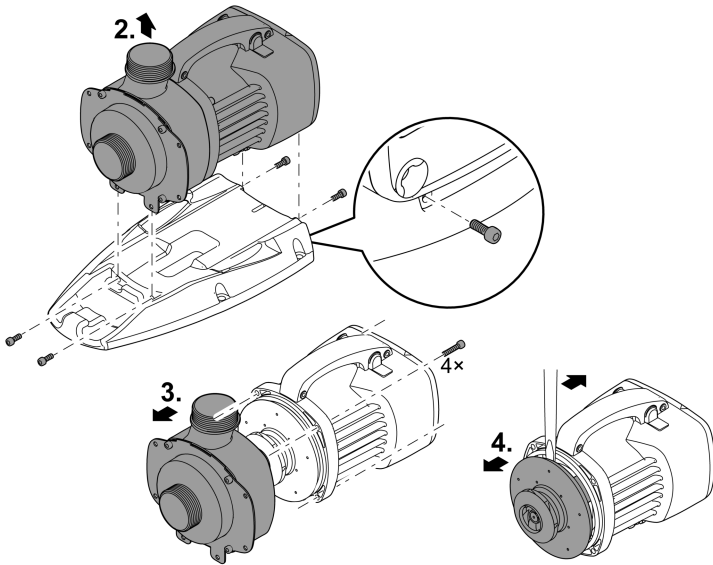
► 更换轴承需要具备专业知识和使用专用工具。请通过 OASE 专卖店更换轴承或将泵寄至 OASE。

提示

运行单元含有一块吸引磁性颗粒（例如铁屑）的强磁铁。残留的颗粒可能会给运行单元和电机机体造成无法修复的损伤。

► 在安装之前，小心清除运行单元上的粘附颗粒。

- 拆除吸入侧和压力侧的管子或软管。
- 取下过滤筐。（→ 清洁设备）
- 卸下运行单元后，用自来水清洁所有零件。
- 更换磨损或损坏的运行单元。
- 以相反顺序组装泵。



ARS0054

存放/过冬

设备可抵抗最低 -20°C 的严寒。更低温度下必须将机器拆除并贮藏。

- 彻底清理机器，检查是否损坏，如有损坏部件则对其进行更换。
- 在水中防冻置放泵。

故障排除

故障	可能的原因	对策
泵没有启动。	未接电	<ul style="list-style-type: none">• 检查接电• 检查连接线的插拔连接• 控制输送
泵不供水	过滤器壳体阻塞	清洁过滤器壳体
	水污染严重	清理泵。 开关电源冷却后泵又再次自动启动。
	运行单元受阻	拔下电源插头并去除阻塞物。 接着再次启动泵。
供水量不足	过滤器壳体阻塞	清洁过滤器壳体
	输送管损失太大	<ul style="list-style-type: none">• 选择更大的管道直径• 将软管长度缩减至最小使用长度• 避免使用不必要的连接件
泵短暂运行后关闭	水污染严重	清理泵。 开关电源冷却后泵又再次自动启动。
	水温过高	不超过最高水温 +35 ° C。 开关电源冷却后泵又再次自动启动。
	运行单元受阻	拔下电源插头并去除阻塞物。 接着再次启动泵。
	泵干转	用水没过泵。在池塘中运行时，将设备完全浸没。
	开关电源过热	遵守最大的环境温度。开关电源过热时将自动关闭。 拔下电源插头，开关电源冷却后再次插入电源插头。

技术数据

开关电源

Aquarius Eco Expert		20000 / 12 V	
连接电压	V° AC	220 ... 240	
电源频率	Hz	50/60	
输出电压	V DC	12	
防护等级		IP 44	
最大电流消耗 (泵)	A	18	
功率消耗 (泵)	W	30 ... 240	
自然对流时的最高允许的环境温度 (干燥安装)	° C	+30	
强制冷却时的最高允许的环境温度 (干燥安装)	° C	+40	
电源线长度	m	2	
泵连接线长度	m	0.5	
尺寸	长度	mm	245
	宽度	mm	190
	高度	mm	85
重量	kg	3.2	

泵

Aquarius Eco Expert		20000 / 12 V	
连接电压	V DC	12	
防护等级		IP 68	
最大输送功率	l/h	20000	
最高水柱	m	6.6	
最大浸入深度	m	4	
吸入侧接头		G2	
压力侧接头		G2	
连接线长度	m	8	
尺寸	长度	mm	490
	宽度	mm	215
	高度	mm	235
重量	kg	11.4	

允许的水值

型号		净水	池水	盐水
pH 值		6.8 ... 8.5	7.2 ... 8.3	7.5 ... 8.5
硬度	DH	8 ... 15	8 ... 15	20 ... 30
游离氯	mg/l	<0.3	<0.6	<0.3
氯含量	mg/l	<250	<250	<22000
盐含量	%	<0.4	<0.4	<4
总蒸发残留	mg/l	<50	<50	<50
温度	° C	+4 ... +35	+4 ... +30	+4 ... +28

磨损件

- 运转单元
- 马达缸体内的轴承

丢弃处理

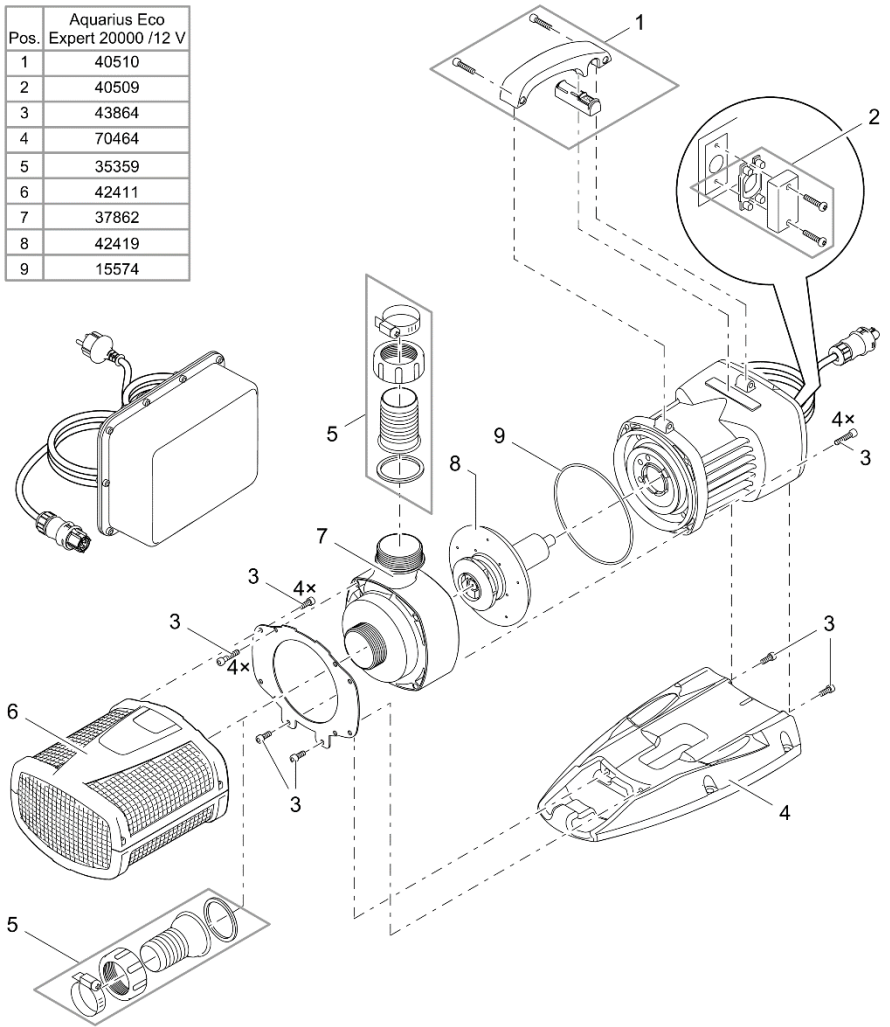
提示



本设备不得按生活垃圾进行废弃处理。

- ▶ 通过专门的回收系统废弃处理本设备。
- ▶ 剪断电线，使设备无法使用。

Aquarius Eco Expert 20000 /12 V	
1	40510
2	40509
3	43864
4	70464
5	35359
6	42411
7	37862
8	42419
9	15574



OASE GmbH
Postfach 2069 • 48469 Hörstel
Tecklenburger Straße 161 • 48477 Hörstel
Germany

www.oase.com
info@oase.com
Hotline: +49 5454 93 39 49 20